

Μετόπη πρόσοψης απορροφητήρα, Brushed steel anti-fingerprint LZ49551



✓ Μεταλλική μετόπη πρόσοψης απορροφητήρα.

Χαρακτηριστικά

Τεχνικά στοιχεία

Διαστάσεις συσκευασμένου προϊόντος (ΥxΠxΒ): ...75 x 120 x 1000 mm

Διαστάσεις παλέτας: 185.0 x 80.0 x 120.0

Ποσότητα ανά μονάδα συσκευασίας:9

Τυποποιημένος αριθμός μονάδων ανά παλέτα:126

Κωδικός EAN: 4242003884638



Μετόπη πρόσοψης απορροφητήρα, Brushed steel anti-fingerprint LZ49551

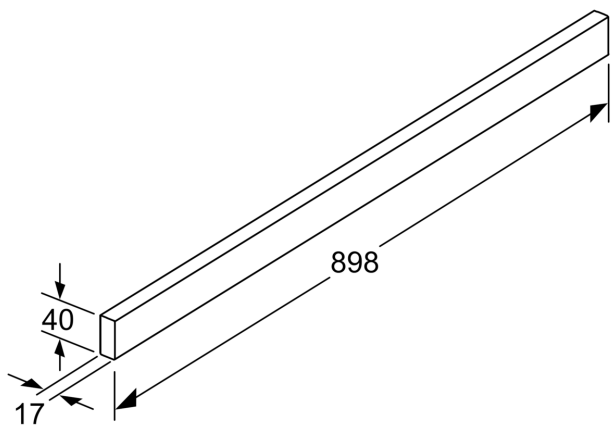
Χαρακτηριστικά

Προαιρετικά εξαρτήματα

- Μεταλλική μετόπη πρόσοψης απορροφητήρα.

Μετόπη πρόσοψης
απορροφητήρα, Brushed steel
anti-fingerprint
LZ49551

Σχέδια διαστάσεων



Διαστάσεις σε mm