

Εξάρτημα εγκατάστασης LZ49200



✓ Αποτελείται από: 2 βάσεις στήριξης, υλικά στερέωσης

Χαρακτηριστικά

Τεχνικά στοιχεία

Διαστάσεις συσκευασμένου προϊόντος (ΥxΠxΒ): ...180 x 260 x 350 mm

Διαστάσεις παλέτας: 165.0 x 80.0 x 120.0

Τυποποιημένος αριθμός μονάδων ανά παλέτα:80

Καθαρό βάρος: 3.1 kg

Μεικτό βάρος: 4.0 kg

Κωδικός EAN: 4242003730836



Εξάρτημα εγκατάστασης LZ49200

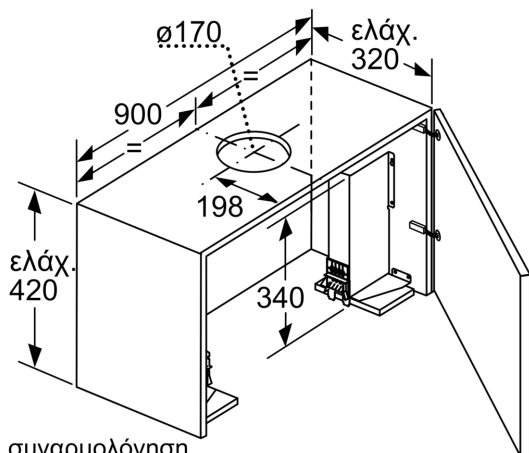
Χαρακτηριστικά

Προαιρετικά εξαρτήματα

- Αποτελείται από: 2 βάσεις στήριξης, υλικά στερέωσης

Εξάρτημα εγκατάστασης LZ49200

Σχέδια διαστάσεων



Στη συναρμολόγηση του επίπεδου λεπτού απορροφητήρα 90 cm σε ένα επάνω ντουλάπι πλάτους 90 cm είναι απαραίτητο ένα σετ συναρμολόγησης. Οι δύο γωνίες συναρμολόγησης βιδώνονται δεξιά και αριστερά στο ντουλάπι. Συναρμολόγηση σύμφωνα με το δείγμα.
 Διαστάσεις σε mm