

Μετόπη πρόσοψης απορροφητήρα LZ46850



✓ Μεταλλική μετόπη πρόσοψης

Χαρακτηριστικά

Τεχνικά στοιχεία

Διαστάσεις συσκευασμένου προϊόντος (ΥxΠxΒ):80 x 705 x 125 mm

Διαστάσεις παλέτας: 185.0 x 80.0 x 120.0

Ποσότητα ανά μονάδα συσκευασίας:9

Τυποποιημένος αριθμός μονάδων ανά παλέτα:189

Καθαρό βάρος: 0.5 kg

Μεικτό βάρος: 0.9 kg

Κωδικός EAN: 4242003730812



Μετόπη πρόσοψης απορροφητήρα LZ46850

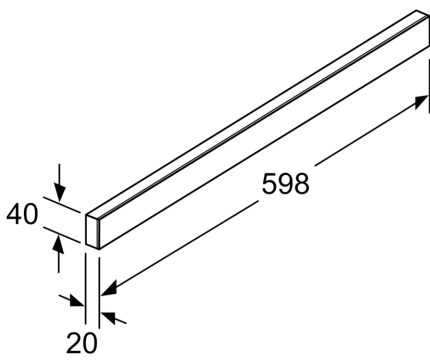
Χαρακτηριστικά

Προαιρετικά εξαρτήματα

- Μεταλλική μετόπη πρόσοψης

Μετόπη πρόσοψης απορροφητήρα LZ46850

Σχέδια διαστάσεων



Διαστάσεις σε mm