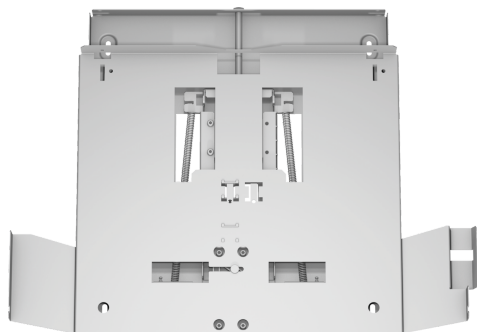


## Πλαίσιο χαμηλώματος LZ46600



- ✓ Συνδυάζεται με συρόμενο απορροφητήρα
- ✓ Το πλαίσιο χαμηλώματος επιτρέπει στον απορροφητήρα να ενσωματωθεί πλήρως στο ντουλάπι χωρίς να φαίνεται
- ✓ Τοποθέτηση και συναρμολόγηση απευθείας στον τοίχο

### Χαρακτηριστικά

#### Τεχνικά στοιχεία

Διαστάσεις συσκευασμένου προϊόντος (ΥxΠxB): .....85 x 525 x 630 mm

Διαστάσεις παλέτας: .....140.0 x 80.0 x 120.0

Τυποποιημένος αριθμός μονάδων ανά παλέτα: .....30

Καθαρό βάρος: ..... 2.8 kg

Μεικτό βάρος: ..... 4.9 kg

Κωδικός EAN: ..... 4242003730737



4 242003 730737

## Πλαίσιο χαμηλώματος LZ46600

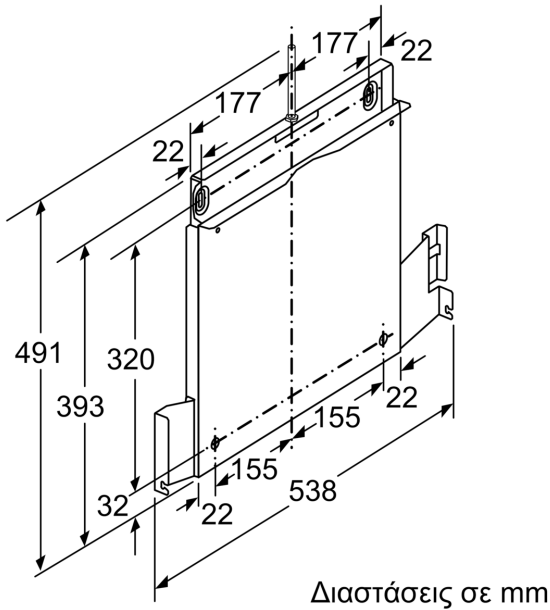
### Χαρακτηριστικά

#### Προαιρετικά εξαρτήματα

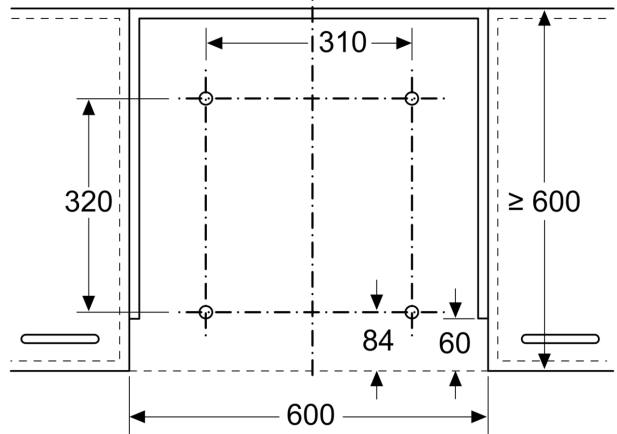
- Συνδυάζεται με συρόμενο απορροφητήρα
- Το πλαίσιο χαμηλώματος επιτρέπει στον απορροφητήρα να ενσωματωθεί πλήρως στο ντουλάπι χωρίς να φαίνεται
- Τοποθέτηση και συναρμολόγηση απευθείας στον τοίχο

Πλαίσιο χαμηλώματος  
LZ46600

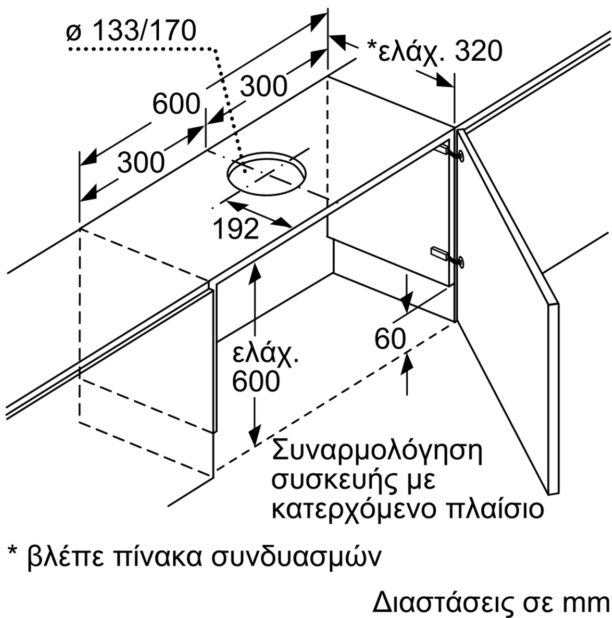
Σχέδια διαστάσεων



Διαστάσεις σε mm

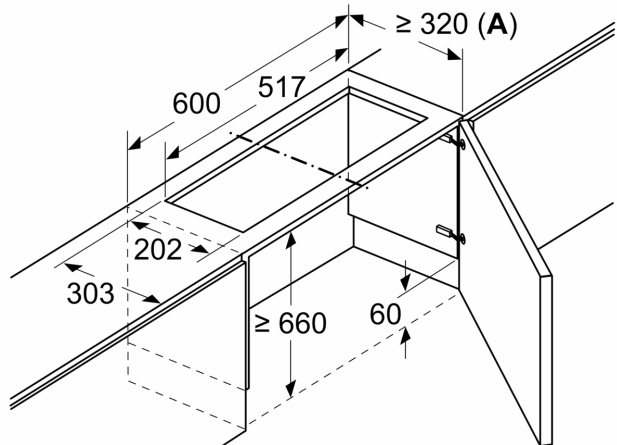


Συναρμολόγηση του απορροφητήρα με κατερχόμενο πλαίσιο  
Συναρμολόγηση απευθείας στον τοίχο της κουζίνας



Διαστάσεις σε mm

Συναρμολόγηση επίπεδου απορροφητήρα με σετ ανακυκλοφορίας αέρα και κατερχόμενο πλαίσιο



## Σχέδια διαστάσεων

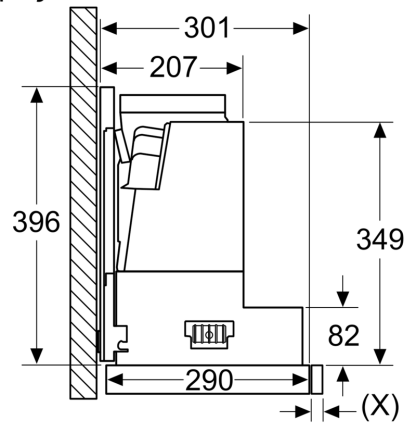
Διαστάσεις σε mm

Πίνακας συνδυασμών για απορροφητήρα 60 cm με κατερχόμενο πλαίσιο

Σχεδιασμός της συσκευής στο ντουλάπι	Βάθος τοποθέτησης της συσκευής με κατερχόμενο πλαίσιο	Βάθος της ράβδου λαβής (X)	Συνολικό βάθος τοποθέτησης	Βάθος σώματος της μονάδας κουζίνας
Σχεδιασμός A	301	17	318	≥ 320
	301	20	321	≥ 323
	301	31	332	≥ 334
Σχεδιασμός B	301	31	332	≥ 334

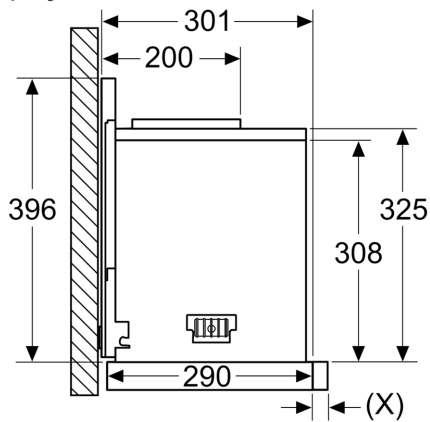
Κατά τη χρήση πάνελ εσοχών > 5 mm, πρέπει το κατερχόμενο πλαίσιο να υποστηρίζεται από κάτω.  
Το βάθος σώματος της μονάδας κουζίνας πρέπει να προσαρμοστεί αντίστοιχα.

## Διαστάσεις σε mm Σχεδιασμός A



Συναρμολόγηση του απορροφητήρα με κατερχόμενο πλαίσιο - Βάθος σώματος της μονάδας κουζίνας σύμφωνα με τον πίνακα συνδυασμών

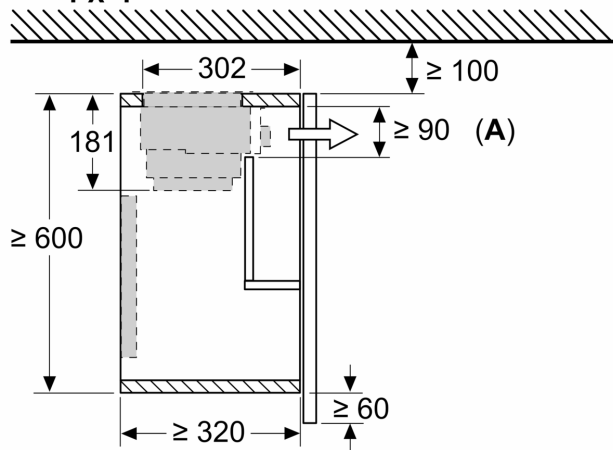
## Διαστάσεις σε mm Σχεδιασμός B



Συναρμολόγηση του απορροφητήρα με κατερχόμενο πλαίσιο - Βάθος σώματος της μονάδας κουζίνας σύμφωνα με τον πίνακα συνδυασμών

## Διαστάσεις σε mm

### Συναρμολόγηση επίπεδου απορροφητήρα με σεντ ανακυκλοφορίας αέρα και κατερχόμενο πλαίσιο



A: Αλλαγή φίλτρου