

## Μετόπη πρόσοψης απορροφητήρα LZ46551



✓ Μεταλλική μετόπη πρόσοψης

### Χαρακτηριστικά

#### Τεχνικά στοιχεία

Διαστάσεις συσκευασμένου προϊόντος (ΥxΠxΒ): .....70 x 120 x 700 mm

Διαστάσεις παλέτας: ..... 185.0 x 80.0 x 120.0

Ποσότητα ανά μονάδα συσκευασίας: .....9

Τυποποιημένος αριθμός μονάδων ανά παλέτα: .....189

Καθαρό βάρος: ..... 0.2 kg

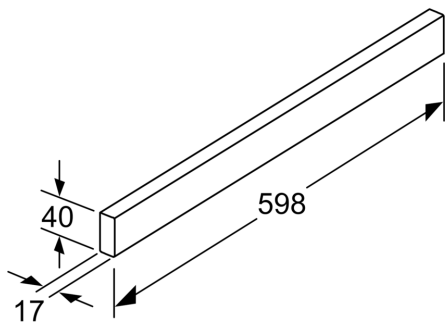
Μεικτό βάρος: ..... 0.6 kg

Κωδικός EAN: ..... 4242003884607



Μετόπη πρόσοψης  
απορροφητήρα  
LZ46551

Σχέδια διαστάσεων



Διαστάσεις σε mm