

iQ500, Απορροφητήρας συρόμενος, 60 cm, Inox LI67RA561



A



Προαιρετικά εξαρτήματα

LZ10ITP00 Φίλτρο οσμών μακράς διάρκειας (αξ. αντ.), LZ11ITD11 Σετ λειτ. ανακύκλ. μακ. διάρκ. εξωτερικό, LZ11IXB16 Φίλτρο Clean Air Plus (αξ. αντικατάστ.), LZ11IXC16 Clean Air Plus σετ ανακύκλ. εξωτερικό, LZ12ITB14 Φίλτρο Clean Air Standard (αξ. αντικ.), LZ12ITP14 SET ΑΝ/ΣΗΣ CLEAN AIR LZ12ITP14, LZ45610 Φίλτρο οσμών (αξ.εσουάρ αντικατάστασης), LZ45650 Σετ λειτουργίας ανακύκλωσης LZ45650, LZ46521 ΧΕΙΡΟΛΑΒΗ, LZ46551 ΧΕΙΡΟΛΑΒΗ INOX LZ46551, LZ46561 ΧΕΙΡΟΛΑΒΗ, LZ46600 ΠΛΑΙΣΙΟ ΧΑΜΗΛΩΜΑΤΟΣ LZ 46600, LZ46850 ΕΞΑΡΤΗΜΑ ΑΠΟΡΡΟΦ LZ46850

Ο ισχυρός συρόμενος απορροφητήρας που κρύβεται μέσα στο ντουλάπι της κουζίνας σας.

- ✓ Κινητήρας iQDrive: Ο σχεδόν αθόρυβος κινητήρας υψηλής απόδοσης διασφαλίζει την αποτελεσματική απομάκρυνση οσμών και υδρατμών από την κουζίνα σας.
- ✓ Φωτισμός LED: Βέλτιστη ορατότητα και ατμόσφαιρα κατά το μαγείρεμα.
- ✓ Βαθμίδα εντατικής λειτουργίας με αυτόματη επαναφορά μετά από 6 λεπτά.
- ✓ Ο ισχυρός κινητήρας με τη μεγάλη απορροφητικότητα, απομακρύνει τον ατμό και τις οσμές χωρίς τον παραμικρό θόρυβο.

Χαρακτηριστικά

Τεχνικά στοιχεία

Τύπος: Pull-out
 Μήκος καλωδίου ηλεκτρικής παροχής: 175.0 cm
 Διαστάσεις εντοιχισμού (υ x π x β): 385mm x 524.0mm x 290mm mm
 Ελάχιστη απόσταση από ηλεκτρικές εστίες: 430 mm
 Ελάχιστη απόσταση από εστίες αερίου: 650 mm
 Καθαρό βάρος: 11.3 kg
 Έλεγχος συσκευής: Ηλεκτρονικό
 Αριθμός βαθμίδων ταχύτητας: 3 βαθμίδες + 2 εντατική
 Μέγιστη απόδοση εξαγωγής αέρα: 392 m³/h
 Απόδοση εντατικής θέσης επανακυκλοφορίας: 628 m³/h
 Μέγιστη απόδοση επανακυκλοφορίας αέρα: 358 m³/h
 Εντατική βαθμίδα με εξαγωγή αέρα: 717 m³/h
 Maximum air flow: 392 m³/h
 Αριθμός λαμπτήρων: 2
 Επίπεδα θορύβου: 53 dB(A) re 1 pW
 Διάμετρος σωλήνα εξαγωγής αέρα: 120 / 150 mm
 Υλικό του φίλτρου για λίπη: Inox κατάλληλο για πλυντήριο πιάτων
 Κωδικός EAN: 4242003880135
 Ονομαστική ισχύς: 144 W
 Ηλεκτρικό ρεύμα: 10 A
 Τάση: 220-240 V
 Συχνότητα: 50; 60 Hz
 Τύπος πρίζας: Πρίζα Gardy με γείωση
 Τύπος εγκατάστασης: Compact εντοιχιζόμενο
 Καθυστερήση απενεργοποίησης: 10 min



iQ500, Απορροφητήρας συρόμενος, 60 cm, Inox LI67RA561

Χαρακτηριστικά

Λειτουργία και απόδοση

- Για λειτουργία με εξαγωγή ή ανακύκλωση αέρα
- Δυνατότητα απορρόφησης στη λειτουργία εξαγωγής EN 61591 ϕ 150mm:
- Μέγιστη βαθμίδα κανονικής λειτουργίας 392m³/h
- Εντατική 717 m³/h
- 3 βαθμίδες κανονικής λειτουργίας και 2 εντατικής
- Επίπεδα θορύβου min./max. κανονική λειτουργία: 41/53 dB (Σύμφωνα με την Ευρωπαϊκή οδηγία 65/2014)
- 2 Μοτέρ iQdrive τεχνολογίας BLDC ,για μέγιστη απόδοση και εξοικονόμηση ενέργειας
- Διακριτικός φωτισμός με 2 LED x 1,5W
- Ενεργοποίηση και απενεργοποίηση φωτισμού με Dimmer
- Σύστημα αυξομείωσης φωτισμού softLight
- Αυτόματη παράταση λειτουργίας για 10 λεπτά
- 2 x Μεταλλικά φίλτρα, με πλαίσιο από αλουμίνιο που πλένονται στο πλυντήριο πιάτων
- Ένδειξη κορεσμού μεταλλικών φίλτρων και φίλτρων ενεργού άνθρακα
- Συνολική ισχύς: 144 W

Σχεδιασμός

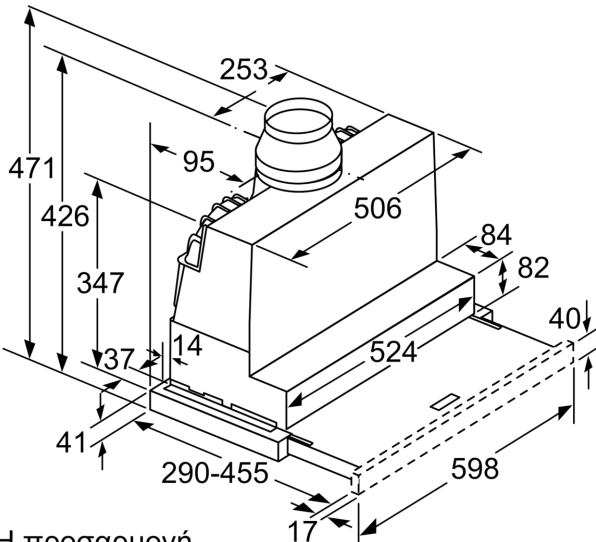
- Τηλεσκοπικός μηχανισμός χωρίς μετόπη
- Ηλεκτρονικός χειρισμός με πλήκτρα low-lift - οθόνη 7 βαθμίδων

Γενικά χαρακτηριστικά

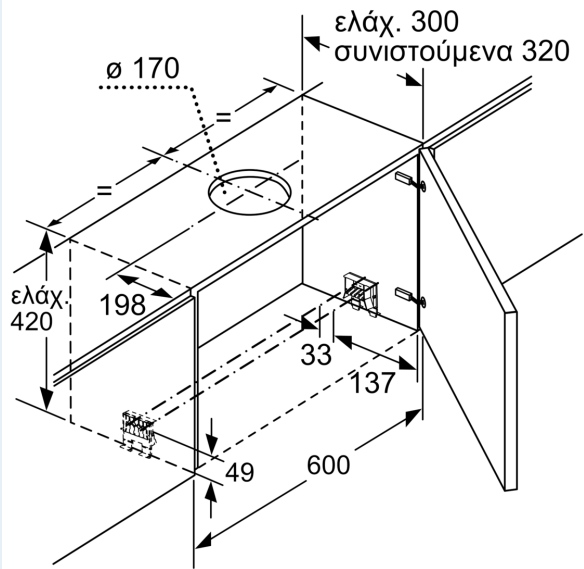
- Ενεργειακή κλάση: A ,σε μια κλίμακα ενεργειακών κλάσεων από A+++ έως D
- Μέση ετήσια κατανάλωση ενέργειας : 37.8 kWh/έτος
- Ρευστοδυναμική απόδοση: B
- Απόδοση φωτισμού: A
- Απόδοση κατακράτησης λίπους: B
- Ένταση φωτισμού : 294 lux
- Θερμοκρασία Χρώματος: 3500 K
- Καλώδιο σύνδεσης με βύσμα 1.75 m
- Για εγκατάσταση σε ντουλάπι 60 εκατοστών
- Διάμετρος σωλήνα ϕ 150 mm, 120 mm
- Διαστάσεις συσκευής (ΥxΠxB): 426 x 598 x 290 mm
- Διαστάσεις εντοιχισμού (ΥxΠxB): 385 x 524 x 290 mm

**iQ500, Απορροφητήρας
συρόμενος, 60 cm, Inox
LI67RA561**

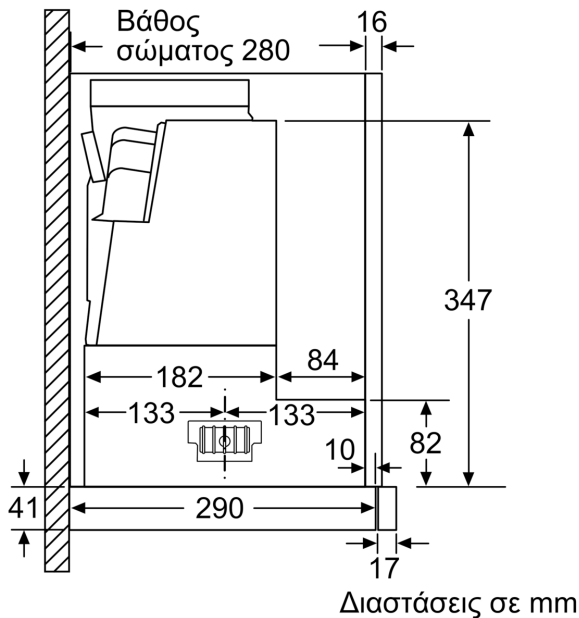
Σχέδια διαστάσεων



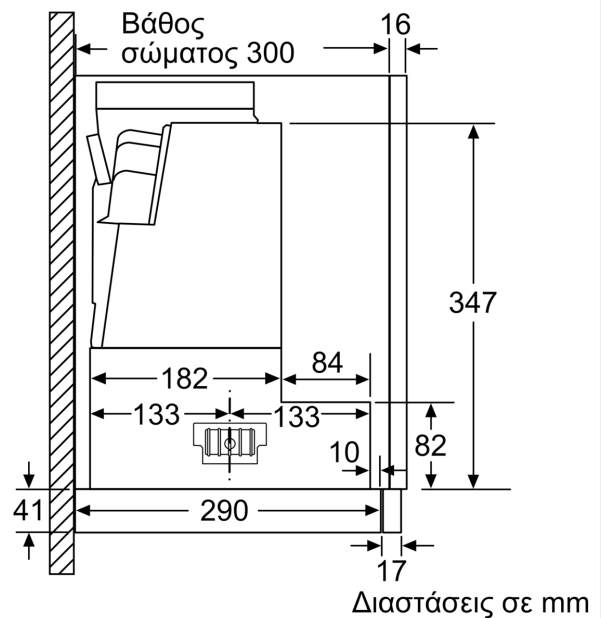
Η προσαρμογή βάθους του συρόμενου φίλτρου είναι δυνατή μέχρι 29 mm Διαστάσεις σε mm



Διαστάσεις σε mm



Διαστάσεις σε mm



Διαστάσεις σε mm

Σχέδια διαστάσεων

