

## iQ700, Απορροφητήρας τζάκι, 90 cm, Ανοξείδωτο LC98BA572



A



Ο απορροφητήρας τζάκι με υψηλή δυνατότητα εξαγωγής - ιδανικός για εγκατάσταση στον τοίχο της κουζίνας.

- ✓ Τα 860 m<sup>3</sup>/h εξαγωγής προσφέρουν καθαρό αέρα κατά το μαγείρεμα.
- ✓ Η εξοικονόμηση ενέργειας με το φωτισμό LED εξασφαλίζει τη βέλτιστη ορατότητα κατά το μαγείρεμα.
- ✓ Η εντατική ρύθμιση αυξάνει προσωρινά τη δυνατότητα εξαγωγής των έντονων ατμών και οσμών στην κουζίνα, με αυτόματη επαναφορά μετά από 6 λεπτά
- ✓ Εξαιρετικά ήσυχος στα 41 dB.

### Χαρακτηριστικά

#### Τεχνικά στοιχεία

Τύπος : Τζάκι  
 Πιστοποιητικά έγκρισης : CE, Eurasian, Ukraine, VDE  
 Μήκος καλωδίου ηλεκτρικής παροχής (cm) : 130  
 Ύψος της καμινάδας (mm) : 582-908/582-1018  
 Ύψος του προϊόντος, χωρίς καμινάδα (mm) : 46  
 Ελάχιστη απόσταση από ηλεκτρικές εστίες (mm) : 550  
 Ελάχιστη απόσταση από εστίες αερίου (mm) : 650  
 Καθαρό βάρος (kg) : 19,763  
 Έλεγχος συσκευής : Ηλεκτρονικό  
 Αριθμός βαθμίδων ταχύτητας : 3 βαθμίδες + 2 εντατική  
 Μέγιστη απόδοση εξαγωγής αέρα (m<sup>3</sup>/h) : 460  
 Απόδοση εντατικής θέσης επανακυκλοφορίας (m<sup>3</sup>/h) : 460.0  
 Εντατική βαθμίδα με εξαγωγή αέρα (m<sup>3</sup>/h) : 860  
 Αριθμός λαμπτήρων : 3  
 Επίπεδο θορύβου (dB(A) re 1 pW) : 55  
 Διάμετρος σωλήνα εξαγωγής αέρα (mm) : 150 / 120  
 Υλικό του φίλτρου για λίπη : Inox κατάλληλο για πλυντήριο πιάτων  
 Κωδικός EAN : 4242003675748  
 Ονομαστική ισχύς (W) : 169  
 Ηλεκτρικό ρεύμα (A) : 10  
 Τάση (V) : 220-240  
 Συχνότητα (Hz) : 60; 50  
 Τύπος πρίζας : Πρίζα Gardy με γείωση  
 Τύπος εγκατάστασης : Επιτοίχια

#### Προαιρετικά εξαρτήματα

LZ57300	ΣΕΤ ΕΚΚΙΝΗΣΗΣ CLEAN AIR LZ57300
LZ56200	ΦΙΛΤΡΟ ΕΝΕΡΓ.ΑΝΘΡΑΚΑ CLEAN AIR LZ 56200
LZ53450	ΦΙΛΤΡΟ ΕΝΕΡΓ.ΑΝΘΡΑΚΑ LZ53450
LZ00XXP00	ΦΙΛΤΡΟ ΕΝΕΡΓ.ΑΝΘΡΑΚΑ CLEAN AIR LZ00XXP00



4 242003 675748

## iQ700, Απορροφητήρας τζάκι, 90 cm, Ανοξείδωτο LC98BA572

### Χαρακτηριστικά

#### Λειτουργία και απόδοση

- Για λειτουργία με εξαγωγή ή ανακύκλωση αέρα
- Δυνατότητα απορρόφησης στη λειτουργία εξαγωγής βάσει του EN 61591  $\varnothing$  150 mm:
- Μέγιστη βαθμίδα κανονικής λειτουργίας 460 m<sup>3</sup>/h
- Εντατική 860 m<sup>3</sup>/h
- 3 βαθμίδες απορρόφησης + 2 εντατικής λειτουργίας
- Επίπεδα θορύβου min./max. κανονική λειτουργία: 46/55 dB (Σύμφωνα με την Ευρωπαϊκή οδηγία 65/2014)
- Μοτέρ iQdrive τεχνολογίας BLDC ,για μέγιστη απόδοση και εξοικονόμηση ενέργειας
- Διακριτικός φωτισμός με 3 LED των 3W
- Ενεργοποίηση και απενεργοποίηση φωτισμού με Dimmer
- Σύστημα αυξομείωσης φωτισμού softLight
- Αυτόματη παράταση λειτουργίας για 10 λεπτά
- 3 x μεταλλικά φίλτρα ,με πλαίσιο από ανοξείδωτο χάλυβα που πλένονται στο πλυντήριο πιάτων
- Ένδειξη κορεσμού μεταλλικών φίλτρων και φίλτρων ενεργού άνθρακα
- Συνολική ισχύς: 169 W

#### Σχεδιασμός

- Box slimline 45 mm δύο ζωνών
- Συνδυασμός λευκού και μπλέ φωτισμού
- Ηλεκτρονικός χειρισμός, touchControl και οθόνη 7 βαθμίδων

#### Γενικά χαρακτηριστικά

- Ενεργειακή κλάση: A ,σε μια κλίμακα ενεργειακών κλάσεων από A +++ έως D
- Μέση ετήσια κατανάλωση ενέργειας : 37.2 kWh/έτος\*
- Ρευστοδυναμική απόδοση: A\*
- Απόδοση φωτισμού: A\*
- Απόδοση κατακράτησης λίπους: C\*
- Ένταση φωτισμού : 897 lux
- Θερμοκρασία Χρώματος: 3500 K
- Εσωτερικό πλαίσιο εύκολο στο καθάρισμα
- Επιπρόσθετη ηχομόνωση
- Σύστημα εύκολης τοποθέτησης
- Καλώδιο σύνδεσης με βύσμα 1,3 m

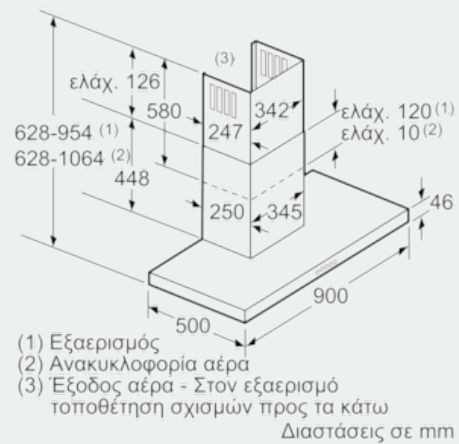
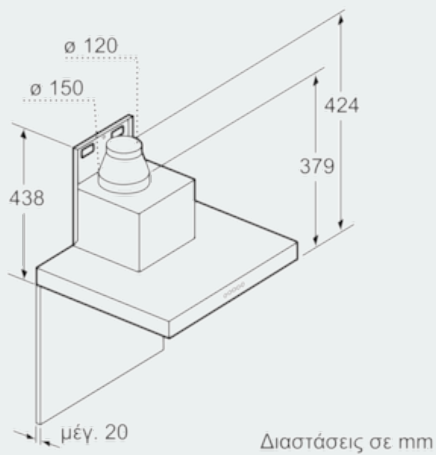
#### Διαστάσεις

- Διάμετρος σωλήνα  $\varnothing$  150 mm, 120 mm
- Λειτουργία εξαγωγής (ΥxΠxB): 628-954 x 900 x 500 mm
- Λειτουργία ανακύκλωσης (ΥxΠxB): 628-1064 x 900 x 500 mm

\* Σύμφωνα με την Ευρωπαϊκή οδηγία 65/2014

## ιQ700, Απορροφητήρας τζάκι, 90 cm, Ανοξείδωτο LC98BA572

### Σχέδια διαστάσεων



- (1) Εξαερισμός
- (2) Ανακυκλοφορία αέρα
- (3) Έξοδος αέρα - Στον εξαερισμό τοποθέτηση σχισμών προς τα κάτω

