

## iQ300, Απορροφητήρας τζάκι, 60 cm, Inox LC66BBM50



B



### Προαιρετικά εξαρτήματα

LZ11DXI16 Clean Air Plus σετ λειτ. ανακύκλωσης, LZ11FXC56 CLEAN AIR ΑΝΑΚΥΚΛΩΣΗΣ LZ11FXC56 (ΕΞΩΤ), LZ31XXB16 Φίλτρο Clean Air Plus (αξ. αντικατάστ.), LZ50660 Accessories extractor hoods, LZ50661 Ταμπλάδες πίσω τοιχώματος, LZ11FXD51 Σετ λειτ. ανακύκλ. μακ. διάρκ. εξωτερικό, LZ12250 Κανάλι αερισμού, LZ12350 Κανάλι αερισμού, LZ10FXJ00 Σετ λειτ. ανακύκλωσης, μακράς διάρκειας, LZ11DXB14 Φίλτρο Clean Air Standard (αξ. αντικ.), LZ11DXI14 Clean Air σετ λειτ. ανακ. LZ11DXI14, LZ00XXR00 ΦΙΛΤΡΟ ΟΣΜΩΝ ΜΑΚΡ.ΔΙΑΡΚ. LZ00XXR00, LZ10DXA00 Φίλτρο οσμών (αξεσουάρ αντικατάστασης), LZ10DXU00 ΣΕΤ ΛΕΙΤΟΥΡΓΙΑΣ ΑΝΑΚΥΚΛΩΣΗΣ LZ10DXU00

Απορροφητήρας με σχεδιασμό Box και υψηλό βαθμό εξαγωγής.

- ✓ Φωτισμός LED: Βέλτιστη ορατότητα και ατμόσφαιρα κατά το μαγείρεμα.
- ✓ Εξαιρετικά αθόρυβη λειτουργία: ο αθόρυβος απορροφητήρας που διατηρεί την ηρεμία στην κουζίνα σας.
- ✓ Χάρη στο touchControl, το επίπεδο έντασης και ο φωτισμός LED μπορούν να επιλεγθούν άμεσα.
- ✓ Βαθμίδα εντατικής λειτουργίας με αυτόματη επαναφορά μετά από 6 λεπτά.

### Χαρακτηριστικά

#### Τεχνικά στοιχεία

Τύπος: .....	Wall-mounted
Μήκος καλωδίου ηλεκτρικής παροχής: .....	130.0 cm
Ύψος της καμινάδας: .....	583-912/583-1022 mm
Ύψος: .....	53 mm
Ελάχιστη απόσταση από ηλεκτρικές εστίες: .....	550 mm
Ελάχιστη απόσταση από εστίες αερίου: .....	650 mm
Καθαρό βάρος: .....	11.5 kg
Έλεγχος συσκευής: .....	Ηλεκτρονικό
Αριθμός βαθμίδων ταχύτητας: .....	3-stages + intensive setting
Μέγιστη απόδοση εξαγωγής αέρα: .....	368 m³/h
Απόδοση εντατικής θέσης επανακυκλοφορίας: .....	441 m³/h
Μέγιστη απόδοση επανακυκλοφορίας αέρα: .....	337 m³/h
Εντατική βαθμίδα με εξαγωγή αέρα: .....	605 m³/h
Maximum air flow: .....	368 m³/h
Αριθμός λαμπτήρων: .....	2
Επίπεδα θορύβου: .....	60 dB(A) re 1 pW
Διάμετρος σωλήνα εξαγωγής αέρα: .....	120 / 150 mm
Υλικό του φίλτρου για λίπη: .....	Αλουμίνιο κατάλληλο για πλυντήριο πιάτων
Κωδικός EAN: .....	4242003811078
Ονομαστική ισχύς: .....	220 W
Ηλεκτρικό ρεύμα: .....	10 A
Τάση: .....	220-240 V
Συχνότητα: .....	50; 60 Hz
Τύπος πρίζας: .....	Πρίζα Gardy με γείωση
Τύπος εγκατάστασης: .....	Επιτοίχια



## iQ300, Απορροφητήρας τζάκι, 60 cm, Inox LC66BBM50

### Χαρακτηριστικά

#### Λειτουργία και απόδοση

- Για λειτουργία με εξαγωγή ή ανακύκλωση αέρα
- Δυνατότητα απορρόφησης στη λειτουργία εξαγωγής βάσει του EN 61591  $\varnothing$  150 mm:
- Μέγιστη βαθμίδα κανονικής λειτουργίας 368 m<sup>3</sup>/h, Εντατική 605 m<sup>3</sup>/h
- 3 βαθμίδες κανονικής λειτουργίας και 1 εντατικής
- Επίπεδα θορύβου min./max. κανονική λειτουργία: 48/60 dB (Σύμφωνα με την Ευρωπαϊκή οδηγία 65/2014)
- Ενεργειακά αποδοτικός κινητήρας capacityMotor
- Διακριτικός φωτισμός με 2 LED των 1,5 Watt
- 2 x Μεταλλικά φίλτρα, με πλαίσιο από αλουμίνιο που πλένονται στο πλυντήριο πιάτων
- Συνολική ισχύς: 220 W

#### Σχεδιασμός

- Box-Design
- Συνδυασμός λευκού και μπλέ φωτισμού
- Ηλεκτρονικός χειρισμός με touchControl - ηλεκτρονική οθόνη

#### Γενικά χαρακτηριστικά

- Ενεργειακή κλάση: B, σε μια κλίμακα ενεργειακών κλάσεων από A+++ έως D
- Μέση ετήσια κατανάλωση ενέργειας : 48.1 kWh/έτος
- Ρευστοδυναμική απόδοση: A
- Απόδοση φωτισμού: A
- Απόδοση κατακράτησης λίπους: B
- Ένταση φωτισμού : 242 lux
- Θερμοκρασία Χρώματος: 3500 K
- Καλώδιο σύνδεσης με βύσμα 1.3 m
- Ροή αέρα μιας κατεύθυνσης: αποτρέπει την επιστροφή αέρα από το περιβάλλον

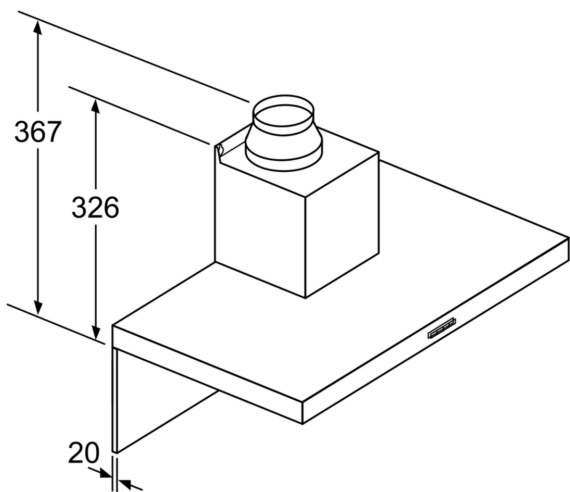
#### Διαστάσεις

- Διάμετρος σωλήνα  $\varnothing$  150 mm, 120 mm
- Λειτουργία εξαγωγής (ΥxΠxB): 635-965 x 600 x 500 mm
- Λειτουργία ανακύκλωσης (ΥxΠxB): 635-1075 x 600 x 500 mm

\* Σύμφωνα με την Ευρωπαϊκή οδηγία 65/2014

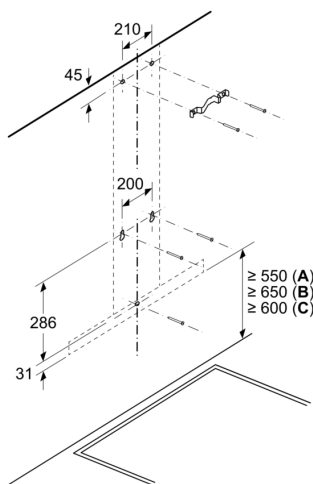
**iQ300, Απορροφητήρας τζάκι, 60 cm, Inox LC66BBM50**

Σχέδια διαστάσεων



Σε περίπτωση χρήσης ενός πίσω τοιχώματος πρέπει να προσέξετε το σχεδιασμό της συσκευής. Διαστάσεις σε mm

Διαστάσεις σε mm

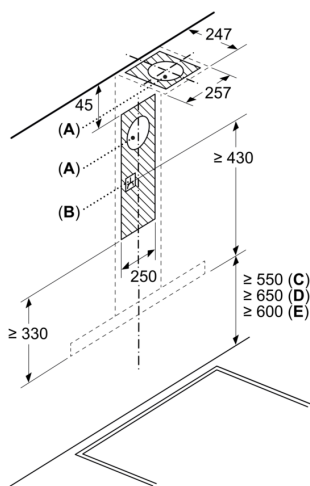


A: Ηλεκτρικά

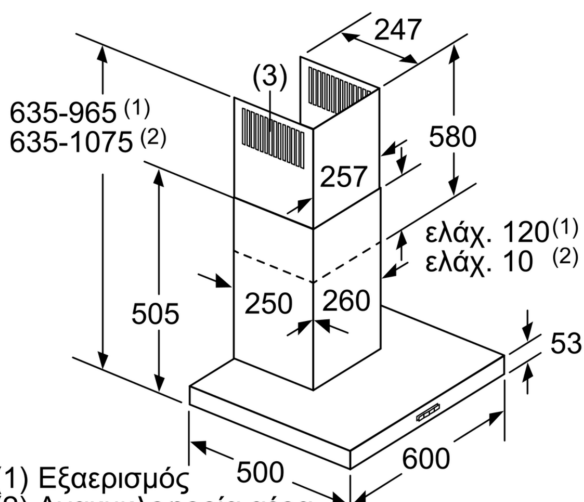
B: Αέριο - από την επάνω ακμή της σχάρας των μαγειρικών σκευών

C: Ηλεκτρικό - για την Αυστραλία και τη Νέα Ζηλανδία

Διαστάσεις σε mm



A: Έξοδος αέρα απαγωγής  
 B: Πρίζα  
 C: Ηλεκτρικά  
 D: Αέριο - από την επάνω ακμή της σχάρας των μαγειρικών σκευών  
 E: Ηλεκτρικό - για την Αυστραλία και τη Νέα Ζηλανδία



(1) Εξαερισμός  
 (2) Ανακυκλοφορία αέρα  
 (3) Έξοδος αέρα - Στον εξαερισμό τοποθέτηση σχισμών προς τα κάτω

Διαστάσεις σε mm