

Σειρά 4, Υποτοιχιζόμενο ψυγείο, 82 x 60 cm, flat hinge KUR21VFE0



Εξαρτήματα που περιλαμβάνονται

3 x Αυγοθήκη

Προαιρετικά εξαρτήματα

KFZ10AX0 :

KUZ20SX0 Accessories dishwashers

Εντοιχιζόμενο ψυγείο: άφθονος χώρος και εύκολη πρόσβαση για αποθήκευση χωρίς προβλήματα όπου ο χώρος είναι περιορισμένος.

- **Συνδεσιμότητα** : Παρακολουθήστε και ελέγξτε το ψυγείο σας απομακρυσμένα από το smartphone ή το tablet σας.
- **Λειτουργία Super Cooling**: ψύχει ταχύτερα τα τρόφιμα που τοποθετείτε, προστατεύοντας όσα έχουν ήδη ψυχθεί.
- **Φωτισμός LED**: τα τρόφιμά σας στο επίκεντρο.
- **Ακουστικό σήμα ειδοποίησης**: Σας υπενθυμίζει εάν η πόρτα δεν έχει κλείσει σωστά ή εάν συμβεί κάποιο άλλο σφάλμα.

Τεχνικά στοιχεία

Ενεργειακή κλάση:	E
Μέση ετήσια κατανάλωση ενέργειας σε κιλοβατώρες ετησίως (kWh/a) ²³	23 kWh/annum
Άθροισμα όγκων διαμερισμάτων κατάψυξης:	0 l
Άθροισμα όγκων διαμερισμάτων ψύξης:	134 l
Εκπομπές αερόφερτου ακουστικού θορύβου:	35 dB(A) re 1 pW
Κατηγορία εκπομπών αερόφερτου ακουστικού θορύβου:	B
Εντοιχιζόμενη / Ελεύθερη:	Εντοιχιζόμενη συσκευή
Δυνατότητα επένδυσης πόρτας:	Μη διαθέσιμο
Ύψος:	820 mm
Πλάτος:	598 mm
Βάθος:	548 mm
Διαστάσεις εντοιχισμού (u x π x β):	820 x 600 x 550 mm
Καθαρό βάρος:	28.5 kg
Ηλεκτρικό ρεύμα:	10 A
Φορά ανοίγματος πόρτας:	δεξιά φορά πόρτας, αναστρέψιμη φορά πόρτας
Τάση:	220-240 V
Συχνότητα:	50 Hz
Μήκος καλωδίου ηλεκτρικής παροχής:	230.0 cm
Αριθμός συμπιεστών:	1
Αριθμός ανεξάρτητων συστημάτων ψύξης:	1
Εσωτερικός ανεμιστήρας:	Όχι
Αναστρέψιμη φορά πόρτας:	Ναι
Αριθμός ρυθμιζόμενων ραφιών στη συντήρηση:	3
Μπουκαλοθήκη:	Όχι
Κωδικός EAN:	4242005389995
Μάρκα:	Bosch
Μοντέλο:	KUR21VFE0
Κατηγορία προϊόντος:	Ψυγείο
Σύστημα No Frost:	Όχι
Τύπος εγκατάστασης:	Ελεύθερα
Αξσουάρ συσκευασίας:	3 x Αυγοθήκη



Σειρά 4, Υποτοιχιζόμενο ψυγείο, 82 x 60 cm, flat hinge KUR21VFE0

Εντοιχιζόμενο ψυγείο: άφθονος χώρος και εύκολη πρόσβαση για αποθήκευση χωρίς προβλήματα όπου ο χώρος είναι περιορισμένος.

Τεχνικά Χαρακτηριστικά

- Ενεργειακή κλάση: E σε μια κλίμακα ενεργειακών κλάσεων από A έως G
- Ετήσια Κατανάλωση Ενέργειας: 93 kWh
- Κλιματική Κλάση SN-T
- Συνολική Χωρητικότητα: 134 l
- Καθαρή Χωρητικότητα Συντήρησης: 134 l
- Επίπεδα Θορύβου: επίπεδο θορύβου: 35 dB(A) re 1 pW

Γενικά χαρακτηριστικά

- Τεχνολογία Home Connect για απομακρυσμένη πρόσβαση και χειρισμό της συσκευής μέσω έξυπνης εφαρμογής στο smartphone ή στο tablet
- Ηλεκτρονικό panel ελέγχου (LED)
- Οπτικό και ακουστικό σήμα ειδοποίησης, με λειτουργία μνήμης
- Αυτόματη απόψυξη συντήρησης
- Δεξιά φορά πόρτας, Δυνατότητα αλλαγής φοράς πόρτας

Στη συντήρηση

- SuperCooling στη συντήρηση με αυτόματη απενεργοποίηση
- Μπουκαλοθήκη
- 2 ράφια θύρας
- Εσωτερικός φωτισμός LED

Διαστάσεις Συσκευής

- Διαστάσεις συσκευής ΥxΠxB: 82x59.8x54.8 cm
- Διαστάσεις εντοιχισμού ΥxΠxB: 82x60x55 cm

Χωρητικότητα:

Κατανάλωση ενέργειας

- 4 ράφια από γυαλί ασφαλείας, 3 ρυθμίζονται σε ύψος και αφαιρούνται
- Holiday Mode
- Οικονομική λειτουργία "Eco mode"
- Εσωτερικό εύκολο στο καθάρισμα

Freshness System

- U
- Τάση 220 - 240 V

Εξαρτήματα:

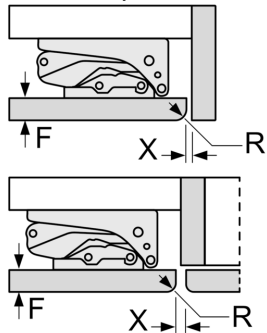
- 3 x Αυγοθήκη
- Με βάση τα αποτελέσματα του τυπικού τεστ 25 ωρών. Η πραγματική κατανάλωση εξαρτάται από τη χρήση/θέση της συσκευής.

Γενικά Χαρακτηριστικά

**Σειρά 4, Υποτοιχιζόμενο ψυγείο, 82 x 60 cm, flat hinge
KUR21VFE0**

Διαστάσεις σε mm

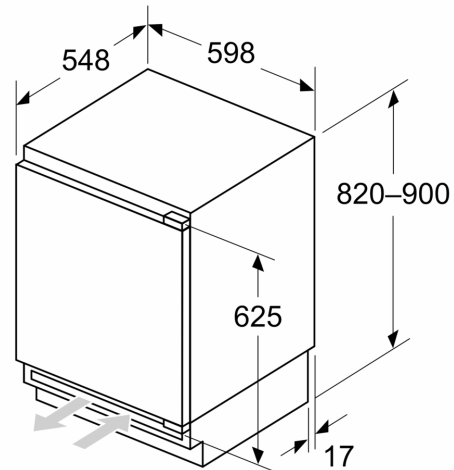
Σύσταση διαστάσεων σχισμής για επίπεδο μεντεσέ



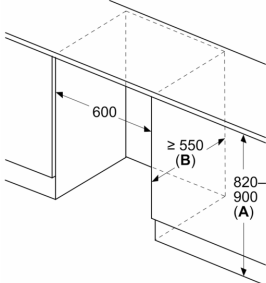
F	R	X
16-19	0-3	2,5
20	0-1	3
	2-3	2,5
21	0-1	3
	2-3	2,5
22	0	4
	1	3,5
	2-3	3

Οι συνιστούμενες στον πίνακα διαστάσεις σχισμής πρέπει να τηρηθούν, για να εξασφαλιστεί το άνοιγμα της πόρτας της συσκευής χωρίς πρόσκρουση και να αποφευχθούν ζημιές στα ντουλάπια της κουζίνας.

Διαστάσεις σε mm



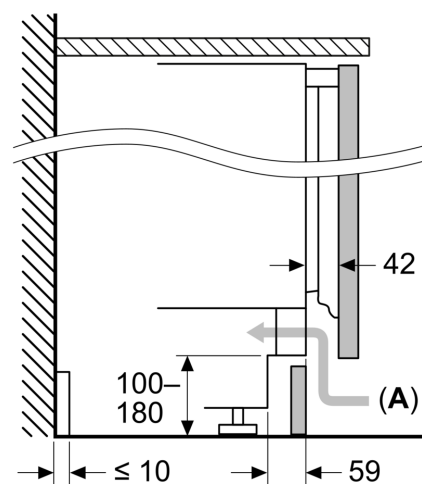
Διαστάσεις σε mm



A: Ύψος υποδομής
B: ≥ 560 mm (συνιστάται)

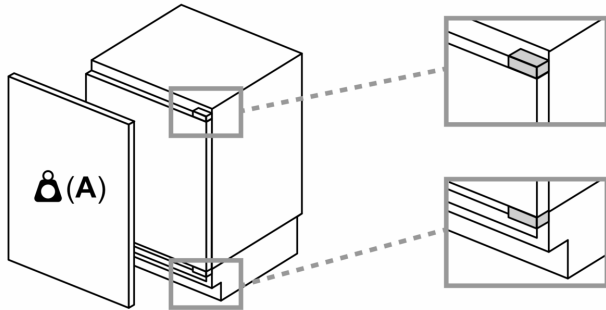
Χώρος για ηλεκτρική σύνδεση δίπλα στη συσκευή στην αριστερή ή δεξιά πλευρά

Διαστάσεις σε mm



A: Είσοδος αέρα ≥ 200 cm²

Μέγιστο επιτρεπόμενο βάρος των προσόψεων μονάδας



Οι τοποθετημένες προσόψεις μονάδας που υπερβαίνουν το επιτρεπόμενο βάρος μπορεί να προκαλέσουν ζημιά και να οδηγήσουν σε λειτουργική βλάβη των μεντεσέδων

A: Βάρος ≤ 12 kg