

Σειρά 4, Εντοιχιζόμενο μονόπορτο ψυγείο, 122.5 x 56 cm, flat hinge KIR41VFE0



Το ευρύχωρο εντοιχιζόμενο ψυγείο με συρτάρι Multi Box XXL για φρούτα και λαχανικά παρέχει βέλτιστη αποθήκευση τροφίμων.

- **Φωτισμός LED:** τα τρόφιμά σας στο επίκεντρο.
- **EcoAirflow:** ιδανική κυκλοφορία του αέρα και σταθερό επίπεδο θερμοκρασίας στη συντήρηση.
- **Λειτουργία Super Cooling:** ψύχει ταχύτερα τα τρόφιμα που τοποθετείτε, προστατεύοντας όσα έχουν ήδη ψυχθεί.
- **Πολύ σταθερά ράφια πόρτας:** πολύ ψηλά και ευέλικτα για περισσότερο χώρο και μεγαλύτερη σταθερότητα.

Τεχνικά στοιχεία

Ενεργειακή κλάση:E
Μέση ετήσια κατανάλωση ενέργειας σε κιλοβατώρες ετησίως (kWh/από 1 kWh/annum204 l
Άθροισμα όγκων διαμερισμάτων κατάψυξης:0 l
Άθροισμα όγκων διαμερισμάτων ψύξης:204 l
Εκπομπές αερόφερτου ακουστικού θορύβου:35 dB(A) re 1 pW
Κατηγορία εκπομπών αερόφερτου ακουστικού θορύβου:B
Εντοιχιζόμενη / Ελεύθερη:Εντοιχιζόμενη συσκευή
Δυνατότητα επένδυσης πόρτας:Διαθέσιμο - προαιρετικό
Ύψος:1221 mm
Πλάτος:541 mm
Βάθος:548 mm
Διαστάσεις εντοιχισμού (u x p x β):1225.0 x 560 x 550 mm
Καθαρό βάρος:39.3 kg
Ηλεκτρικό ρεύμα:10 A
Φορά ανοίγματος πόρτας:δεξιά φορά πόρτας, αναστρέψιμη φορά πόρτας
Τάση:220-240 V
Συχνότητα:50 Hz
Μήκος καλωδίου ηλεκτρικής παροχής:230.0 cm
Αριθμός συμπιεστών:1
Αριθμός ανεξάρτητων συστημάτων ψύξης:1
Εσωτερικός ανεμιστήρας:Όχι
Αναστρέψιμη φορά πόρτας:Ναι
Αριθμός ρυθμιζόμενων ραφιών στη συντήρηση:4
Μπουκαλοθήκη:Ναι
Κωδικός EAN:4242005271818
Μάρκα:Bosch
Μοντέλο:KIR41VFE0
Κατηγορία προϊόντος:Ψυγείο
Σύστημα No Frost:Όχι
Τύπος εγκατάστασης:Εντοιχιζόμενα πλήρως
Αξεσουάρ συσκευασίας:3 x Αυγοθήκη



Εξαρτήματα που περιλαμβάνονται

3 x Αυγοθήκη

Προαιρετικά εξαρτήματα

KFZ40AX0 :
 KFZ40SX0 Αλουμινένιο πλαίσιο θύρας
 KSZB6R00 :
 KSZGGM00 :



Σειρά 4, Εντοιχιζόμενο μονόπορτο ψυγείο, 122.5 x 56 cm, flat hinge KIR41VFE0

Το ευρύχωρο εντοιχιζόμενο ψυγείο με συρτάρι Multi Box XXL για φρούτα και λαχανικά παρέχει βέλτιστη αποθήκευση τροφίμων.

Τεχνικά Χαρακτηριστικά

- Ενεργειακή κλάση: E σε μια κλίμακα ενεργειακών κλάσεων από A έως G
- Ετήσια Κατανάλωση Ενέργειας: 101 kWh
- Κλιματική Κλάση SN-ST
- Συνολική Χωρητικότητα: 204 l
- Καθαρή Χωρητικότητα Συντήρησης: 204 l
- Επίπεδα Θορύβου: επίπεδο θορύβου: 35 dB(A) re 1 pW

Γενικά χαρακτηριστικά

- Ηλεκτρονικό panel ελέγχου (LED)
- Αυτόματη απόψυξη συντήρησης
- Δεξιά φορά πόρτας, Δυνατότητα αλλαγής φοράς πόρτας
- Σήμα προειδοπ.ανοιχτής πόρτας: ακουστικό, με λειτουργία μνήμης

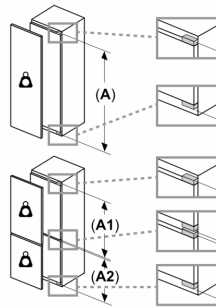
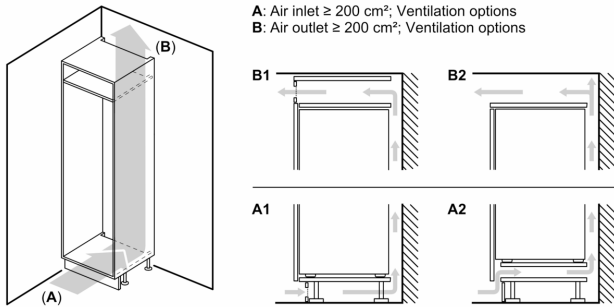
Στη συντήρηση

- SuperCooling στη συντήρηση με αυτόματη απενεργοποίηση
- 1 vegetable container
- 4 ράφια θύρας
- Εσωτερικός φωτισμός LED

Διαστάσεις Συσσκευής

- Διαστάσεις συσκευής ΥxΠxB: 122.1x54.1x54.8 cm
- Διαστάσεις εντοιχισμού ΥxΠxB: 122.5x56x55 cm

Σειρά 4, Εντοιχιζόμενο μονόπορτο ψυγείο, 122.5 x 56 cm, flat hinge KIR41VFE0



Μέγιστο επιτρεπόμενο βάρος των προσόψεων μονάδας

Οι τοποθετημένες προσόψεις μονάδας που υπερβαίνουν το επιτρεπόμενο βάρος μπορεί να προκαλέσουν ζημιά και να οδηγήσουν σε λειτουργική βλάβη των μεντεσέδων

Δ: Βάρος
A: Ύψος πόρτας συσκευής συμπεριλαμβανομένων των μεντεσέδων σε mm

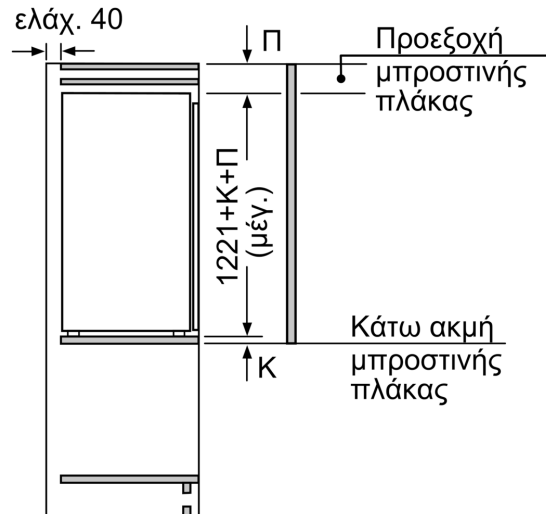
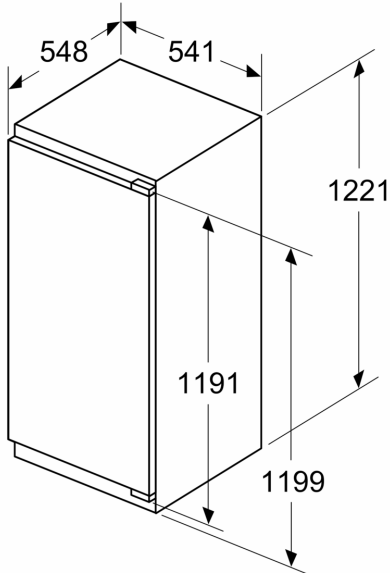
B: Μεντεσές χωρίς απόσβεση, πρόσψη μονάδας σε kg

C: Μεντεσές με απόσβεση, πρόσψη μονάδας σε kg

D: Πρόσθετο δυνατό φορτίο σε kg με σει βαρέως φορτίου

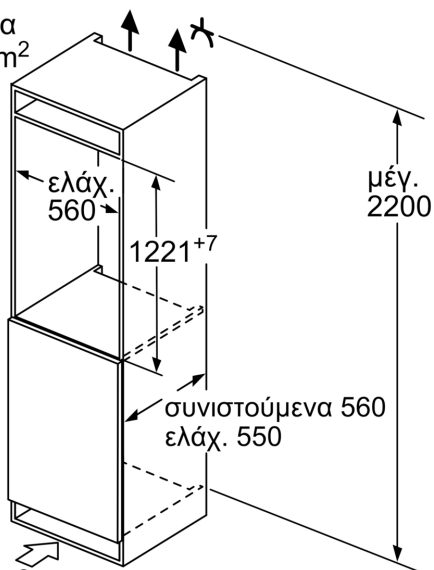
	A	B	C	D
1500-1750	22	22		
720-1400	19	19		
A1	15	19		B+5 / C+5
A2	15	19		

Διαστάσεις σε mm



Διαστάσεις σε mm

Έξοδος αέρα
ελάχ. 200 cm^2

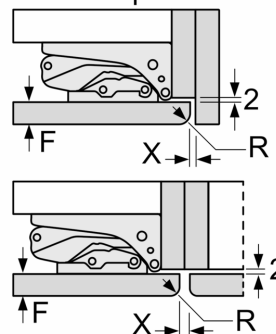


Αερισμός
στη βάση
ελάχ. 200 cm^2

Διαστάσεις σε mm

Διαστάσεις σε mm

Σύσταση διαστάσεων σχισμής για επίπεδο μεντεσέ



F	R	X
16-19	0-3	2,5
20	0-1	3
	2-3	2,5
21	0-1	3
	2-3	2,5
22	0	4
	1	3,5
	2-3	3

Οι συνιστούμενες στον πίνακα διαστάσεις σχισμής πρέπει να τηρηθούν, για να εξασφαλιστεί το άνοιγμα της πόρτης της συσκευής χωρίς πρόσκρουση και να αποφευχθούν ζημιές στα ντουλάπια της κουζίνας.