

## Σειρά 4, Εντοιχιζόμενο μονόπορτο ψυγείο, 102.5 x 56 cm, flat hinge KIR31VFE0



## Το ευρύχωρο εντοιχιζόμενο ψυγείο με συρτάρι Multi Box XXL για φρούτα και λαχανικά παρέχει βέλτιστη αποθήκευση τροφίμων.

- **EcoAirflow:** ιδανική κυκλοφορία του αέρα και σταθερό επίπεδο θερμοκρασίας στη συντήρηση.
- **Φωτισμός LED:** τα τρόφιμά σας στο επίκεντρο.
- **Λειτουργία Super Cooling:** ψύχει ταχύτερα τα τρόφιμα που τοποθετείτε, προστατεύοντας όσα έχουν ήδη ψυχθεί.
- **Πολύ σταθερά ράφια πόρτας:** πολύ ψηλά και ευέλικτα για περισσότερο χώρο και μεγαλύτερη σταθερότητα.

### Τεχνικά στοιχεία

Ενεργειακή κλάση:	.....E
Μέση ετήσια κατανάλωση ενέργειας σε κιλοβατώρες ετησίως (kWh/από kWh/annum	.....26
Άθροισμα όγκων διαμερισμάτων κατάψυξης:	.....0 l
Άθροισμα όγκων διαμερισμάτων ψύξης:	.....165 l
Εκπομπές αερόφερτου ακουστικού θορύβου:	.....35 dB(A) re 1 pW
Κατηγορία εκπομπών αερόφερτου ακουστικού θορύβου:	.....B
Εντοιχιζόμενη / Ελεύθερη:	.....Εντοιχιζόμενη συσκευή
Δυνατότητα επένδυσης πόρτας:	.....Διαθέσιμο - προαιρετικό
Ύψος:	.....1021 mm
Πλάτος:	.....541 mm
Βάθος:	.....548 mm
Διαστάσεις εντοιχισμού (u x π x β):	.....1025.0 x 560 x 550 mm
Καθαρό βάρος:	.....34.4 kg
Ηλεκτρικό ρεύμα:	.....10 A
Φορά ανοίγματος πόρτας:	.....δεξιά φορά πόρτας, αναστρέψιμη φορά πόρτας
Τάση:	.....220-240 V
Συχνότητα:	.....50 Hz
Μήκος καλωδίου ηλεκτρικής παροχής:	.....230.0 cm
Αριθμός συμπιεστών:	.....1
Αριθμός ανεξάρτητων συστημάτων ψύξης:	.....1
Εσωτερικός ανεμιστήρας:	.....Όχι
Αναστρέψιμη φορά πόρτας:	.....Ναι
Αριθμός ρυθμιζόμενων ραφιών στη συντήρηση:	.....3
Μπουκαλοθήκη:	.....Ναι
Κωδικός EAN:	.....4242005290024
Μάρκα:	.....Bosch
Μοντέλο:	.....KIR31VFE0
Κατηγορία προϊόντος:	.....Ψυγείο
Σύστημα No Frost:	.....Όχι
Τύπος εγκατάστασης:	.....Εντοιχιζόμενα πλήρως
Αξεσουάρ συσκευασίας:	.....3 x Αυγοθήκη

### Εξαρτήματα που περιλαμβάνονται

3 x Αυγοθήκη

### Προαιρετικά εξαρτήματα

KFZ30AX0 :  
KSZB6R00 :  
KSZGGM00 :



## **Σειρά 4, Εντοιχιζόμενο μονόπορτο ψυγείο, 102.5 x 56 cm, flat hinge KIR31VFE0**

**Το ευρύχωρο εντοιχιζόμενο ψυγείο με συρτάρι Multi Box XXL για φρούτα και λαχανικά παρέχει βέλτιστη αποθήκευση τροφίμων.**

### **Τεχνικά Χαρακτηριστικά**

- Ενεργειακή κλάση: E σε μια κλίμακα ενεργειακών κλάσεων από A έως G
- Ετήσια Κατανάλωση Ενέργειας: 96 kWh
- Κλιματική Κλάση SN-ST
- Συνολική Χωρητικότητα: 165 l
- Καθαρή Χωρητικότητα Συντήρησης: 165 l
- Επίπεδα Θορύβου: επίπεδο θορύβου: 35 dB(A) re 1 pW

### **Γενικά χαρακτηριστικά**

- Ηλεκτρονικό panel ελέγχου (LED)

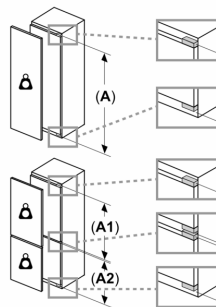
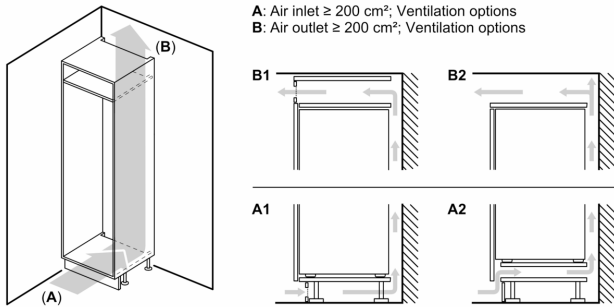
### **Στη συντήρηση**

- SuperCooling στη συντήρηση με αυτόματη απενεργοποίηση
- 4 ράφια από γυαλί ασφαλείας, 3 ρυθμίζονται σε ύψος και αφαιρούνται
- 3 ράφια θύρας
- Εσωτερικός φωτισμός LED

### **Διαστάσεις Συσκευής**

- Διαστάσεις συσκευής ΥxΠxB: 102.1x54.1x54.8 cm
- Διαστάσεις εντοιχισμού ΥxΠxB: 102.5x56x55 cm

## Σειρά 4, Εντοιχιζόμενο μονόπορτο ψυγείο, 102.5 x 56 cm, flat hinge KIR31VFE0



### Μέγιστο επιτρεπόμενο βάρος των προσόψεων μονάδας

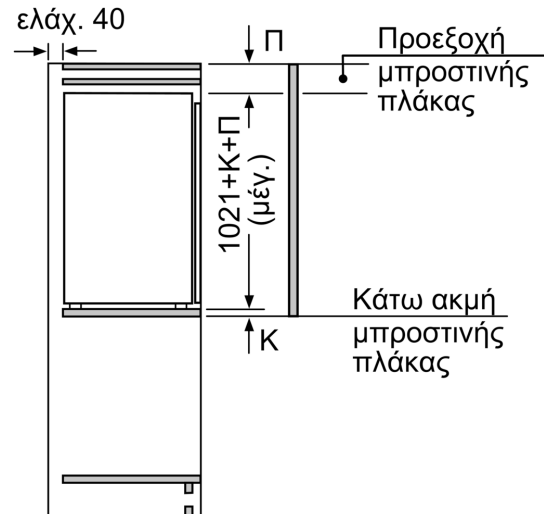
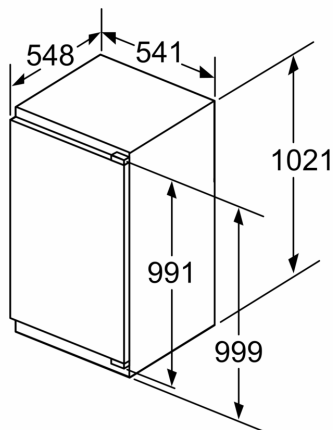
Οι τοποθετημένες προσόψεις μονάδας που υπερβαίνουν το επιτρεπόμενο βάρος μπορεί να προκαλέσουν ζημιά και να οδηγήσουν σε λειτουργική βλάβη των μεντεσέδων

**Δ**: Βάρος  
**A**: Ύψος πόρτας συσκευής συμπεριλαμβανομένων των μεντεσέδων σε mm  
**B**: Μεντεσές χωρίς απόσβεση, πρόσοψη μονάδας σε kg  
**C**: Μεντεσές με απόσβεση, πρόσοψη μονάδας σε kg

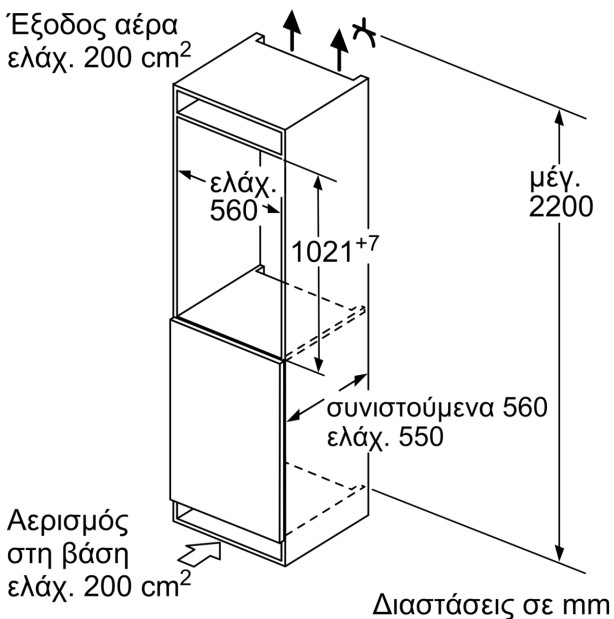
**D**: Πρόσθετο δυνατό φορτίο σε kg με σει βαρέως φορτίου

	A	B	C	D
1500-1750	22	22		
720-1400	19	19		
A1	15	19		B+5 / C+5
A2	15	19		

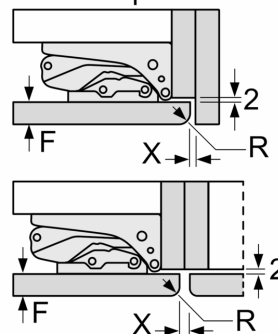
### Διαστάσεις σε mm



### Διαστάσεις σε mm



### Διαστάσεις σε mm Σύσταση διαστάσεων σχισμής για επίπεδο μεντεσέ



F	R	X
16-19	0-3	2,5
20	0-1	3
	2-3	2,5
21	0-1	3
	2-3	2,5
22	0	4
	1	3,5
	2-3	3

Οι συνιστούμενες στον πίνακα διαστάσεις σχισμής πρέπει να τηρηθούν, για να εξασφαλιστεί το άνοιγμα της πόρτης της συσκευής χωρίς πρόσκρουση και να αποφευχθούν ζημιές στα ντουλάπια της κουζίνας.