

**Σειρά 4, Εντοιχιζόμενος  
ψυγείοκαταψύκτης, 193.5 x 55.8 cm,  
flat hinge  
KIN96VFD0**



**Προαιρετικά εξαρτήματα**

KSZGGM00 :

**Ο μεγάλος εντοιχιζόμενος  
ψυγείοκαταψύκτης με 11% μεγαλύτερο  
όγκο ψύξης, συμπεριλαμβανομένου του  
συστήματος VitaFresh XXL <0°C>**

- **Σύστημα VitaFresh XXL <0°C>**: διατηρεί φρέσκα όλα τα τρόφιμα για περισσότερο χρόνο μέσα στα εξαιρετικά μεγάλα συρτάρια του.
- **Χρειάζεται μόνο λίγο περισσότερος χώρος στην κουζίνα σας για να αποκτήσετε ένα ψυγείο με πολύ μεγάλη χωρητικότητα.**
- **Φωτισμός LED**: τα τρόφιμά σας στο επίκεντρο.
- **Λειτουργία Super Cooling**: ψύχει ταχύτερα τα τρόφιμα που τοποθετείτε, προσπατεύοντας όσα έχουν ήδη ψυχθεί.
- **Λειτουργία SuperFreezing**: προστατεύει τα κατεψυγμένα τρόφιμα από την απόψυξη.

**Τεχνικά στοιχεία**

Ενεργειακή κλάση: .....	D
Μέση ετήσια κατανάλωση ενέργειας σε κιλοβατώρες ετησίως (kWh/annum)	384 kWh/annum
Άθροισμα όγκων διαμερισμάτων κατάψυξης: .....	75 l
Άθροισμα όγκων διαμερισμάτων ψύξης: .....	215 l
Εκπομπές αερόφερτου ακουστικού θορύβου: .....	34 dB(A) re 1 pW
Κατηγορία εκπομπών αερόφερτου ακουστικού θορύβου: .....	B
Εντοιχιζόμενη / Ελεύθερη: .....	Εντοιχιζόμενη συσκευή
Δυνατότητα επένδυσης πόρτας: .....	Διαθέσιμο - προαιρετικό
Ύψος: .....	1935 mm
Πλάτος: .....	558 mm
Βάθος: .....	548 mm
Διαστάσεις εντοιχισμού (υ x π x β): .....	1940 x 560 x 550 mm
Καθαρό βάρος: .....	60.8 kg
Ηλεκτρικό ρεύμα: .....	10 A
Φορά ανοίγματος πόρτας: .....	δεξιά φορά πόρτας, αναστρέψιμη φορά πόρτας
Τάση: .....	220-240 V
Συχνότητα: .....	50 Hz
Μήκος καλωδίου ηλεκτρικής παροχής: .....	230.0 cm
Αριθμός συμπιεστών: .....	1
Αριθμός ανεξάρτητων συστημάτων ψύξης: .....	2
Εσωτερικός ανεμιστήρας: .....	Όχι
Αναστρέψιμη φορά πόρτας: .....	Ναι
Αριθμός ρυθμιζόμενων ραφιών στη συντήρηση: .....	4
Μπουκαλοθήκη: .....	Ναι
Σύστημα No Frost: .....	Καταψύκτης
Τύπος εγκατάστασης: .....	Εντοιχιζόμενα πλήρως



## **Σειρά 4, Εντοιχιζόμενος ψυγείοκαταψύκτης, 193.5 x 55.8 cm, flat hinge KIN96VFD0**

### **Ο μεγάλος εντοιχιζόμενος ψυγείοκαταψύκτης με 11% μεγαλύτερο όγκο ψύξης, συμπεριλαμβανομένου του συστήματος VitaFresh XXL <0°C>**

#### **Τεχνικά Χαρακτηριστικά**

- Ενεργειακή κλάση: D σε μια κλίμακα ενεργειακών κλάσεων από A έως G
- Ετήσια Κατανάλωση Ενέργειας: 184 kWh
- Κλιματική Κλάση SN-ST
- Συνολική Χωρητικότητα: 290 l
- Καθαρή Χωρητικότητα Συντήρησης: 215 l
- Καθαρή Χωρητικότητα Κατάψυξης : 75 l
- Επίπεδα Θορύβου: επίπεδο θορύβου: 34 dB(A) re 1 pW

#### **Γενικά χαρακτηριστικά**

- NoFrost Κατάψυξη
- Ηλεκτρονικός έλεγχος (LED) συντήρησης & κατάψυξης
- Δεξιά φορά πόρτας, Δυνατότητα αλλαγής φοράς πόρτας
- Ξεχωριστή ρύθμιση θερμοκρασίας θαλάμου συντήρησης και κατάψυξης
- Οπτικό και ακουστικό σήμα ειδοποίησης, με λειτουργία μνήμης

#### **Στη συντήρηση**

- SuperCooling στη συντήρηση με αυτόματη απενεργοποίηση
- 5 ράφια από γυαλί ασφαλείας, 4 ρυθμίζονται σε ύψος και αφαιρούνται
- 1 συρτάρι VitaFresh - τα φρούτα και τα λαχανικά διατηρούνται φρέσκα και πλούσια σε βιταμίνες για μεγαλύτερο χρονικό διάστημα
- 1 VitaFresh <0°C> με έλεγχο θερμοκρασίας: το κρέας και τα ψάρια διατηρούνται φρέσκα για μεγάλο χρονικό διάστημα
- Εσωτερικό με μεταλλικές επιφάνειες
- Μπουκαλοθήκη
- 1 μεγάλο/ 3 μικρά ράφια θύρας
- Εσωτερικός φωτισμός LED

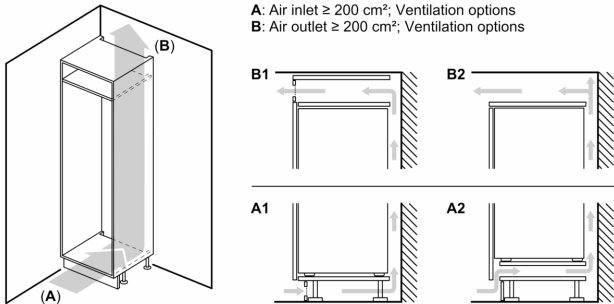
#### **Στην κατάψυξη**

- superFreezing με αυτόματη απενεργοποίηση
- 3 συρτάρια αποθήκευσης
- Αυτονομία σε περίπτωση διακοπής ρεύματος: 11 h ώρες

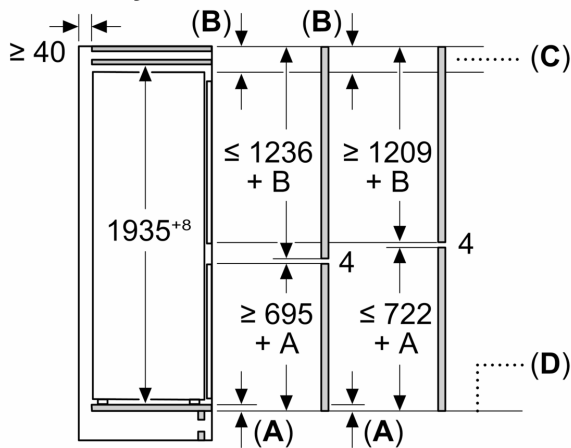
#### **Διαστάσεις Συσκευής**

- Διαστάσεις συσκευής ΥxΠxΒ: 193.5x55.8x54.8 cm
- Διαστάσεις εντοιχισμού ΥxΠxΒ: 194x56x55 cm

**Σειρά 4, Εντοιχιζόμενος  
ψυγειοκαταψύκτης, 193.5 x 55.8 cm,  
flat hinge  
KIN96VFD0**



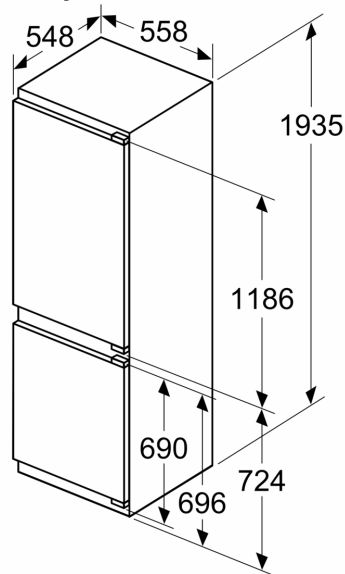
Διαστάσεις σε mm



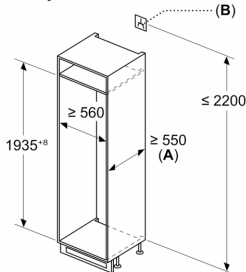
C: Προεξοχή μπροστινού πάνελ

D: Κάτω ακμή του μπροστινού πάνελ

Διαστάσεις σε mm



Διαστάσεις σε mm

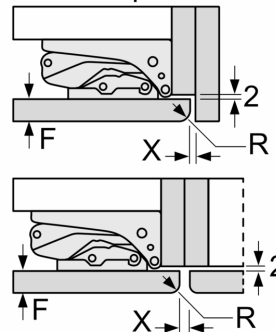


A:  $\geq 560 \text{ mm}$  (συνίσταται)

B: Πρίζα

Διαστάσεις σε mm

Σύσταση διαστάσεων σχισμής για επίπεδο μεντεσέ



F	R	X
16-19	0-3	2,5
20	0-1	3
	2-3	2,5
21	0-1	3
	2-3	2,5
22	0	4
	1	3,5
	2-3	3

Οι συνιστούμενες στον πίνακα διαστάσεις σχισμής πρέπει να τηρηθούν, για να εξασφαλιστεί το άνοιγμα της πόρτας της συσκευής χωρίς πρόσκρουση και να αποφευχθούν ζημιές στα ντουλάπια της κουζίνας.