

**Serie | 6, Εντοιχιζόμενος  
ψυγείοκαταψύκτης, 177.2 x 55.8 cm  
KIN86AF30**



**A++**



**Ο ψυγείοκαταψύκτης με συρτάρι VitaFresh plus: διατηρεί τα φρούτα και τα λαχανικά σας φρέσκα έως και για διπλάσιο χρονικό διάστημα και είναι πολύ αποδοτικός.**

- **Φωτισμός LED:** φωτίζει το ψυγείο ομοιόμορφα χωρίς να θαμπώνει, εξοικονομώντας παράλληλα ενέργεια σε σχέση με τα συμβατικά φώτα ψυγείου.
- **VarioZone:** μεγαλύτερη ευελιξία χάρη στα γυάλινα ράφια και τα συρτάρια πολλαπλών χρήσεων της κατάψυξης.
- **Συρτάρι κατεψυγμένων τροφίμων BigBox:** για τη στοίβαξη δοχείων ή για κατεψυγμένα τρόφιμα μεγάλου μεγέθους.
- **Ράφια EasyAccess:** συρόμενα γυάλινα ράφια, για πιο βολικό γέμισμα και άδειασμα.
- **Ράφι VarioShelf:** χώρος για μπουκάλια και μπωλ, με γυάλινα ράφια που διαθέτουν ξεχωριστά τμήματα, διαχωρίζονται και ολισθαίνουν από κάτω.

**Τεχνικά στοιχεία**

Εντοιχιζόμενη / Ελεύθερη :	Εντοιχιζόμενη
Δυνατότητα επένδυσης πόρτας :	Μη διαθέσιμο
Πλάτος συσκευής (mm) :	558
Βάθος (mm) :	545
Διαστάσεις εντοιχιισμού (u x π x β) :	1775.0 x 560 x 550
Καθαρό βάρος (kg) :	68,051
Ονομαστική ισχύς (W) :	90
Ηλεκτρικό ρεύμα (A) :	10
Φορά ανοίγματος πόρτας :	
δεξιά φορά πόρτας, αναστρέψιμη	φορά πόρτας
Τάση (V) :	220-240
Συχνότητα (Hz) :	50
Πιστοποιητικά έγκρισης :	CE, Morocco, VDE
Μήκος καλωδίου ηλεκτρικής παροχής (cm) :	230
Αυτονομία σε περίπτωση διακοπής ρεύματος (h) :	13
Αριθμός συμπιεστών :	1
Αριθμός ανεξάρτητων συστημάτων ψύξης :	2
Εσωτερικός ανεμιστήρας :	Όχι
Αναστρέψιμη φορά πόρτας :	Ναι
Αριθμός ρυθμιζόμενων ραφιών στη συντήρηση :	4
Μπουκαλοθήκη :	Όχι
Κωδικός EAN :	4242002707051
Μάρκα :	Bosch
Μοντέλο :	KIN86AF30
Ετήσια κατανάλωση ενέργειας (kWh/έτος) (2010/30/EC) :	221,00
Καθαρή χωρητικότητα συντήρησης σε λίτρα (2010/30/EC) :	188
Καθαρή χωρητικότητα κατάψυξης σε λίτρα (2010/30/EC) :	67
Σύστημα No Frost :	No frost
Ικανότητα κατάψυξης (kg/24ώρες) (2010/30/EC) :	8
Κλιματική κλάση :	SN-ST
Επίπεδο θορύβου (dB(A) re 1 pW) :	39
Τύπος εγκατάστασης :	Πλήρως εντοιχιζόμενη συσκευή

**Εξαρτήματα που περιλαμβάνονται**

- 2 x Αυγοθήκη
- 1 x Συρτάρι για παγάκια



4 242002 707051

**Serie | 6, Εντοιχιζόμενος ψυγείοκαταψύκτης,  
177.2 x 55.8 cm  
KIN86AF30**

**Διαστάσεις Συσσκευής**

- Διαστάσεις συσκευής ΥxΠxB: 177.2x55.8x54.5 cm
- Διαστάσεις εντοιχισμού ΥxΠxB: 177.5x56x55 cm

**Ο ψυγείοκαταψύκτης με συρτάρι VitaFresh plus: διατηρεί τα φρούτα και τα λαχανικά σας φρέσκα έως και για διπλάσιο χρονικό διάστημα και είναι πολύ αποδοτικός.**

**Τεχνικά Χαρακτηριστικά**

- Ενεργειακή κλάση: A++ σε μια κλίμακα ενεργειακών κλάσεων από A+++ έως D
- Ετήσια κατανάλωση ενέργειας: 221 kWh
- Κλιματική κλάση SN-ST (10°-38°C)
- Συνολική μικτή χωρητικότητα: 273lt
- Καθαρή χωρητικότητα συντήρησης: 188lt
- Καθαρή χωρητικότητα κατάψυξης: 67lt

**Γενικά χαρακτηριστικά**

- Full No Frost
- Ηλεκτρονικό panel ελέγχου (7 segment LED)
- Holiday Mode
- Δεξιά φορά πόρτας, Δυνατότητα αλλαγής φοράς πόρτας
- Ακουστικό σήμα ειδοποίησης, με λειτουργία μνήμης
- Κατάψυξη 4 αστέρων
- Ξεχωριστή ρύθμιση θερμοκρασίας θαλάμου συντήρησης και κατάψυξης

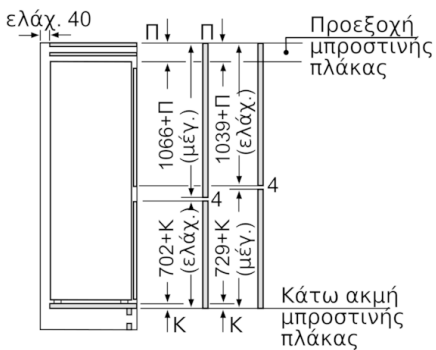
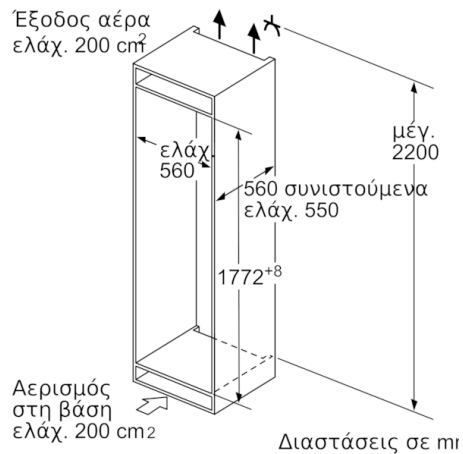
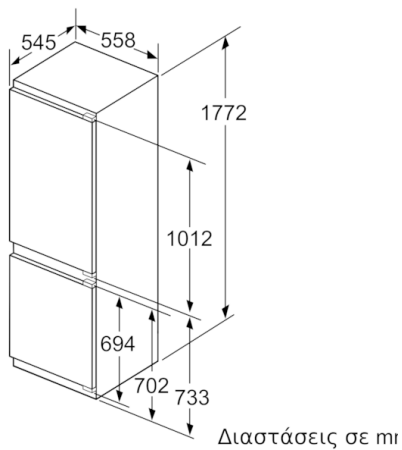
**Στη συντήρηση**

- SuperCooling στη συντήρηση με αυτόματη απενεργοποίηση
- 5 ράφια από γυαλί ασφαλείας (4 από τα οποία ρυθμίζονται σε ύψος)
- Varío Shelf: ράφι χρήσιμο για ογκώδη αντικείμενα.
- Easy Access Shelf: εύκολη πρόσβαση στα τρόφιμα και τέλειο οπτικό πεδίο.
- 1 συρτάρι VitaFresh plus με έλεγχο υγρασίας - τα φρούτα και τα λαχανικά διατηρούνται φρέσκα και πλούσια σε βιταμίνες, έως και για διπλάσιο χρονικό διάστημα
- Σταθερή θέση για μπουκάλια
- 5 ράφια θύρας
- 3 αυγοθήκες
- Εσωτερικός φωτισμός LED

**Στην κατάψυξη**

- SuperFreezing στην κατάψυξη με αυτόματη απενεργοποίηση
- 3 διάφανα συρτάρια κατάψυξης
- VaríoZone – αφαιρούμενα ράφια από γυαλί ασφαλείας για έξτρα χώρο
- Ικανότητα κατάψυξης σε 24 ώρες: 8kg
- Αυτονομία σε περίπτωση διακοπής ρεύματος: 13 ώρες

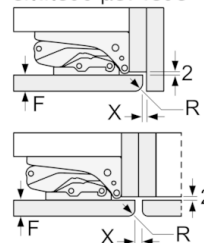
**Serie | 6, Εντοιχιζόμενος ψυγειοκαταψύκτης,  
177.2 x 55.8 cm  
KIN86AF30**



Οι αναφερόμενες διαστάσεις της πόρτας του ντουλαπιού ισχύουν για έναν αρμό πόρτας από 4 mm.

Διαστάσεις σε mm

Διαστάσεις σε mm  
Σύσταση διαστάσεων σχισμής για επίπεδο μεντεσέ



F	R	X
16-19	0-3	2,5
20	0-1	3
	2-3	2,5
21	0-1	3
	2-3	2,5
22	0	4
	1	3,5
	2-3	3

Οι συνιστούμενες στον πίνακα διαστάσεις σχισμής πρέπει να τηρηθούν, για να εξασφαλιστεί το άνοιγμα της πόρτι της συσκευής χωρίς πρόσκρουση και να αποφευχθούν ζημιές στα ντουλάπια της κουζίνας.