

**Σειρά 6, Εντοιχιζόμενος
ψυγείοκαταψύκτης, 177.2 x 55.8 cm,
soft close flat hinge
KIN86ADD0**



**Ο ευρύχωρος εντοιχιζόμενος
ψυγείοκαταψύκτης με VitaFresh XXL <0°>,
No Frost και σταθερό επίπεδο
θερμοκρασίας διατηρεί το φαγητό σας
φρέσκο για μεγαλύτερο χρονικό διάστημα.
Όλα τα κατεψυγμένα προϊόντα σας χωρίς
πάγο και σε τέλεια θέα χάρη στον
πρόσθετο φωτισμό του χώρου κατάψυξης.**

- **Φωτισμός LED:** τα τρόφιμά σας στο επίκεντρο.
- **Λειτουργία Super Cooling:** ψύχει ταχύτερα τα τρόφιμα που τοποθετείτε, προστατεύοντας όσα έχουν ήδη ψυχθεί.
- **Λειτουργία SuperFreezing:** προστατεύει τα κατεψυγμένα τρόφιμα από την απόψυξη.
- **EcoAirflow:** ιδανική κυκλοφορία του αέρα και σταθερό επίπεδο θερμοκρασίας στη συντήρηση.
- **Τεχνολογία Full NoFrost:** καταργεί την ανάγκη για απόψυξη, χάρη στην τέλεια προστασία από το σχηματισμό πάγου, με αποτέλεσμα να γλυτώνετε χρόνο και προσπάθεια.

Τεχνικά στοιχεία

Ενεργειακή κλάση: D
Μέση ετήσια κατανάλωση ενέργειας σε κιλοβατώρες ετησίως (kWh/annum) 136 kWh/annum
Άθροισμα όγκων διαμερισμάτων κατάψυξης: 76 l
Άθροισμα όγκων διαμερισμάτων ψύξης: 184 l
Εκπομπές αερόφερτου ακουστικού θορύβου: 35 dB(A) re 1 pW
Κατηγορία εκπομπών αερόφερτου ακουστικού θορύβου: B
Εντοιχιζόμενος / Ελεύθερος: Εντοιχιζόμενος
Δυνατότητα επένδυσης πόρτας: Διαθέσιμο - προαιρετικό
Ύψος: 1772 mm
Πλάτος: 558 mm
Βάθος: 548 mm
Διαστάσεις εντοιχισμού (u x p x β): 1775.0 x 560 x 550 mm
Καθαρό βάρος: 58.2 kg
Ηλεκτρικό ρεύμα: 10 A
Φορά ανοίγματος πόρτας: δεξιά φορά πόρτας, αναστρέψιμη φορά πόρτας
Τάση: 220-240 V
Συχνότητα: 50 Hz
Μήκος καλωδίου ηλεκτρικής παροχής: 230.0 cm
Αριθμός συμπιεστών: 1
Αριθμός ανεξάρτητων συστημάτων ψύξης: 2
Εσωτερικός ανεμιστήρας: Όχι
Αναστρέψιμη φορά πόρτας: Ναι
Αριθμός ρυθμιζόμενων ραφιών στη συντήρηση: 2
Μπουκαλοθήκη: Ναι
Σύστημα No Frost: Καταψύκτης
Τύπος εγκατάστασης: Εντοιχιζόμενος πλήρως



Προαιρετικά εξαρτήματα

KSZGGM00 :



Σειρά 6, Εντοιχιζόμενος ψυγείοκαταψύκτης, 177.2 x 55.8 cm, soft close flat hinge KIN86ADD0

**Ο ευρύχωρος εντοιχιζόμενος
ψυγείοκαταψύκτης με VitaFresh XXL <0°>,
No Frost και σταθερό επίπεδο
θερμοκρασίας διατηρεί το φαγητό σας
φρέσκο για μεγαλύτερο χρονικό διάστημα.
Όλα τα κατεψυγμένα προϊόντα σας χωρίς
πάγο και σε τέλεια θέα χάρη στον
πρόσθετο φωτισμό του χώρου κατάψυξης.**

Τεχνικά Χαρακτηριστικά

- Ενεργειακή κλάση: D σε μια κλίμακα ενεργειακών κλάσεων από A έως G
- Ετήσια Κατανάλωση Ενέργειας: 186 kWh
- Κλιματική Κλάση SN-ST
- Συνολική Χωρητικότητα: 260 l
- Καθαρή Χωρητικότητα Συντήρησης: 184 l
- Καθαρή Χωρητικότητα Κατάψυξης : 76 l
- Επίπεδα Θορύβου: επίπεδο θορύβου: 35 dB(A) re 1 pW

Γενικά χαρακτηριστικά

- NoFrost Κατάψυξη
- Ηλεκτρονικός έλεγχος (LED) συντήρησης & κατάψυξης
- Δεξιά φορά πόρτας, Δυνατότητα αλλαγής φοράς πόρτας
- Ξεχωριστή ρύθμιση θερμοκρασίας θαλάμου συντήρησης και κατάψυξης
- Οπτικό και ακουστικό σήμα ειδοποίησης, με λειτουργία μνήμης

Στη συντήρηση

- SuperCooling στη συντήρηση με αυτόματη απενεργοποίηση
- 4 ράφια από γυαλί ασφαλείας, 2 ρυθμίζονται σε ύψος και αφαιρούνται
- 1 συρτάρι VitaFresh - τα φρούτα και τα λαχανικά διατηρούνται φρέσκα και πλούσια σε βιταμίνες για μεγαλύτερο χρονικό διάστημα
- 1 VitaFresh <0°C> με έλεγχο θερμοκρασίας: το κρέας και τα ψάρια διατηρούνται φρέσκα για μεγάλο χρονικό διάστημα
- Εσωτερικό με μεταλλικές επιφάνειες
- Μπουκαλοθήκη
- 3 ράφια θύρας
- Εσωτερικός φωτισμός LED

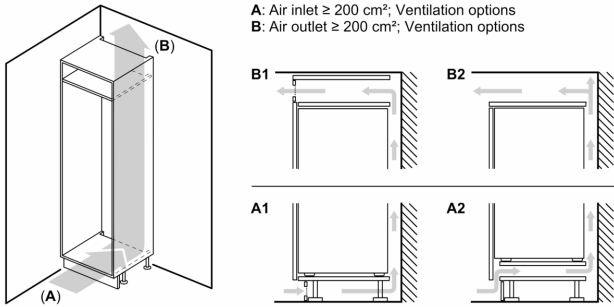
Στην κατάψυξη

- superFreezing με αυτόματη απενεργοποίηση
- Varío Zone – αφαιρούμενα ράφια από γυαλί ασφαλείας για έξτρα χώρο
- 3 συρτάρια αποθήκευσης
- Αυτονομία σε περίπτωση διακοπής ρεύματος: 11 h ώρες

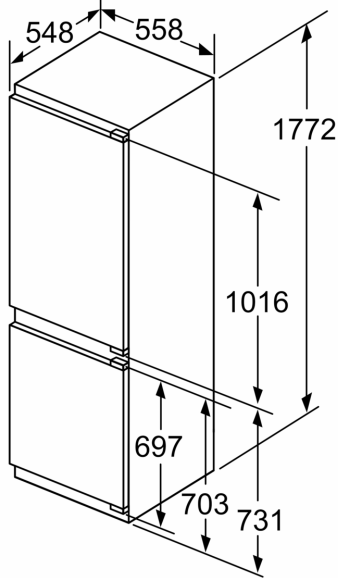
Διαστάσεις Συσκευής

- Διαστάσεις συσκευής ΥxΠxB: 177.2x55.8x54.8 cm
- Διαστάσεις εντοιχισμού ΥxΠxB: 177.5x56x55 cm

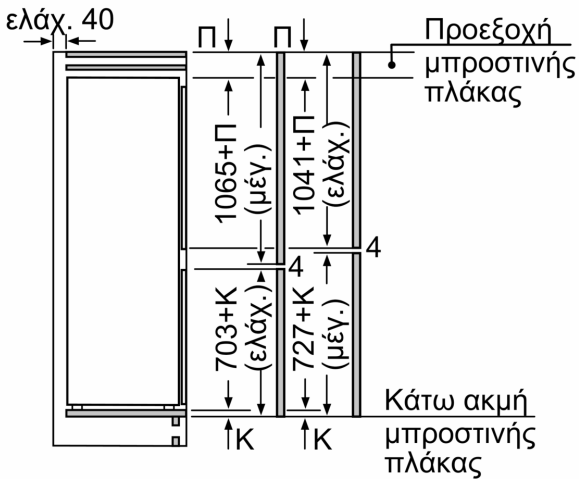
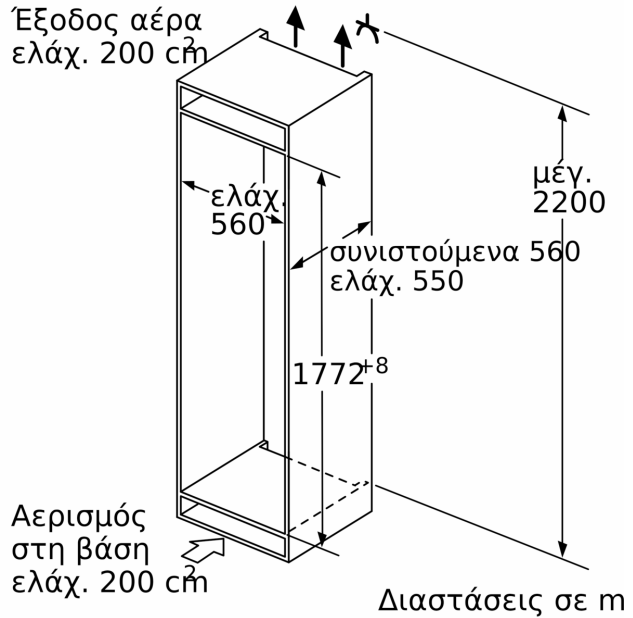
**Σειρά 6, Εντοιχιζόμενος
ψυγειοκαταψύκτης, 177.2 x 55.8 cm,
soft close flat hinge
KIN86ADD0**



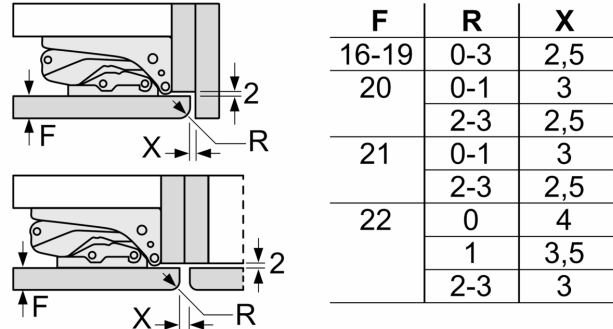
Διαστάσεις σε mm



Έξοδος αέρα
ελάχ. 200 cm²



Διαστάσεις σε mm
Σύσταση διαστάσεων σχισμής για επίπεδο μεντεσέ



Οι αναφερόμενες διαστάσεις της πόρτας του ντουλαπιού ισχύουν για έναν αρμό πόρτας από 4 mm.
Διαστάσεις σε mm

Οι συνιστούμενες στον πίνακα διαστάσεις σχισμής πρέπει να τηρηθούν, για να εξασφαλιστεί το άνοιγμα της πόρτης της συσκευής χωρίς πρόσκρουση και να αποφευχθούν ζημιές στα ντουλάπια της κουζίνας.