

Σειρά 8, Εντοιχιζόμενο μονόπορτο ψυγείο με εσωτερική κατάψυξη, 140 x 56 cm, soft close flat hinge KIF52SDF0



Το ψυγείο με συρτάρι VitaFresh pro 0°C, διατηρεί τα τρόφιμά σας φρέσκα έως και για τριπλάσιο χρονικό διάστημα - ψύχει με πολύ μεγάλη αποδοτικότητα.

- **VitaFresh pro:** διατηρεί φρέσκα τα τρόφιμα για περισσότερο καιρό, χάρη στη δυνατότητα ελέγχου της υγρασίας και στην τεχνολογία +0°C.
- **Φωτισμός LED:** τα τρόφιμά σας στο επίκεντρο.
- **Ράφι EasyAccess:** τραβήξτε προς τα έξω το ράφι για να έχετε καλύτερη πρόσβαση στο εσωτερικό του ψυγείου σας.
- **Αποθηκεύστε μεγαλύτερα αντικείμενα με ευελιξία, χάρη στο διαιρούμενο, συρταρωτό ράφι.**
- **Τα 2 ξεχωριστά κυκλώματα ψύξης σας επιτρέπουν να ελέγχετε ανεξάρτητα τη συντήρηση και την κατάψυξη.**

Τεχνικά στοιχεία

Ενεργειακή κλάση:	F
Μέση ετήσια κατανάλωση ενέργειας σε κιλοβατώρες ετησίως (kWh/a):	9 kWh/annum
Άθροισμα όγκων διαμερισμάτων κατάψυξης:	15 l
Άθροισμα όγκων διαμερισμάτων ψύξης:	189 l
Εκπομπές αερόφερτου ακουστικού θορύβου:	38 dB(A) re 1 pW
Κατηγορία εκπομπών αερόφερτου ακουστικού θορύβου:	C
Εντοιχιζόμενη / Ελεύθερη:	Εντοιχιζόμενη συσκευή
Δυνατότητα επένδυσης πόρτας:	Μη διαθέσιμο
Ύψος:	1397 mm
Πλάτος:	558 mm
Βάθος:	545 mm
Διαστάσεις εντοιχισμού (u x p x β):	1400 x 560 x 550 mm
Καθαρό βάρος:	56.5 kg
Ισχύς:	90 W
Ηλεκτρικό ρεύμα:	10 A
Φορά ανοίγματος πόρτας:	δεξιά φορά πόρτας, αναστρέψιμη φορά πόρτας
Τάση:	220-240 V
Συχνότητα:	50 Hz
Μήκος καλωδίου ηλεκτρικής παροχής:	230.0 cm
Αριθμός συμπιεστών:	1
Αριθμός ανεξάρτητων συστημάτων ψύξης:	2
Εσωτερικός ανεμιστήρας:	Όχι
Αναστρέψιμη φορά πόρτας:	Ναι
Αριθμός ρυθμιζόμενων ραφιών στη συντήρηση:	3
Μπουκαλοθήκη:	Όχι
Κωδικός EAN:	4242005144877
Μάρκα:	Bosch
Μοντέλο:	KIF52SDF0
Κατηγορία προϊόντος:	Ψυγείο
Σύστημα No Frost:	Όχι
Τύπος εγκατάστασης:	Εντοιχιζόμενα πλήρως
Αξεσουάρ συσκευασίας:	3 x Αυγοθήκη, 1 x Συρτάρι για παγάκια



Εξαρτήματα που περιλαμβάνονται

3 x Αυγοθήκη, 1 x Συρτάρι για παγάκια

Προαιρετικά εξαρτήματα

KSZGGM00 :
KS10Z020 :
KSZ10020 :



Σειρά 8, Εντοιχιζόμενο μονόπορτο ψυγείο με εσωτερική κατάψυξη, 140 x 56 cm, soft close flat hinge KIF52SDF0

Το ψυγείο με συρτάρι VitaFresh pro 0°C, διατηρεί τα τρόφιμά σας φρέσκα έως και για τριπλάσιο χρονικό διάστημα - ψύχει με πολύ μεγάλη αποδοτικότητα.

Τεχνικά Χαρακτηριστικά

- Ενεργειακή κλάση: F σε μια κλίμακα ενεργειακών κλάσεων από A έως G
- Ετήσια Κατανάλωση Ενέργειας: 219 kWh
- Κλιματική Κλάση SN-ST
- Συνολική Χωρητικότητα: 204 l
- Καθαρή Χωρητικότητα Συντήρησης: 189 l
- Καθαρή Χωρητικότητα Κατάψυξης : 15 l
- Επίπεδα Θορύβου: επίπεδο θορύβου: 38 dB(A) re 1 pW

Γενικά Χαρακτηριστικά

- Ηλεκτρονικό panel ελέγχου (7 segment LED)
- Αυτόματη απόψυξη συντήρησης
- Δεξιά φορά πόρτας, Δυνατότητα αλλαγής φοράς πόρτας
- Ακουστικό σήμα ειδοποίησης, με λειτουργία μνήμης

Στη συντήρηση

- SuperCooling στη συντήρηση με αυτόματη απενεργοποίηση
- 4 ράφια από γυαλί ασφαλείας, 3 από τα οποία ρυθμίζονται σε ύψος
- 4 ράφια θύρας
- 1 συρτάρι VitaFresh pro 0°C με έλεγχο υγρασίας - τα φρούτα και τα λαχανικά διατηρούνται πλούσια σε βιταμίνες και φρέσκα, έως και για τριπλάσιο χρονικό διάστημα.
- 1 συρτάρι hyperFresh premium 0°C - διατηρεί το κρέας και τα ψάρια φρέσκα έως και για τριπλάσιο χρονικό διάστημα.
- Εσωτερικό με μεταλλικές επιφάνειες
- Εσωτερικός φωτισμός LED

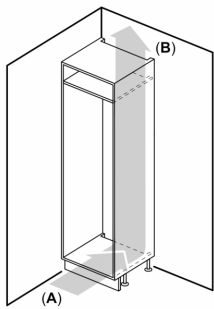
Στην κατάψυξη

- Εσωτερική κατάψυξη
- Θήκη πάγου κατάλληλη για πίτσες
- Αυτονομία σε περίπτωση διακοπής ρεύματος: 10 h ώρες
- Ικανότητα Κατάψυξης σε 24 ώρες : 3 κιλό

Διαστάσεις Συσκευής

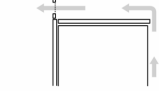
- Διαστάσεις συσκευής ΥxΠxB: 139.7x55.8x54.5 cm
- Διαστάσεις εντοιχισμού ΥxΠxB: 140x56x55 cm

**Σειρά 8, Εντοιχιζόμενο μονόπορτο
ψυγείο με εσωτερική κατάψυξη, 140
x 56 cm, soft close flat hinge
KIF52SDF0**

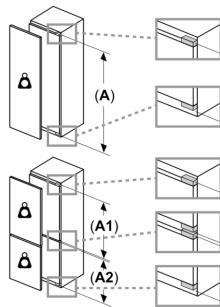
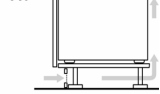


A: Air inlet $\geq 200 \text{ cm}^2$; \downarrow
B: Air outlet $\geq 200 \text{ cm}^2$; \uparrow

B1



A1



**Μέγιστο επιτρεπόμεν
μονάδας**

Οι τοποθετημένες προς
το επιτρεπόμενο βάρος
να οδηγήσουν σε λειοτι

Δ Βάρος

A: Ύψος πόρτας συσκι
μεντεσέδων σε mm

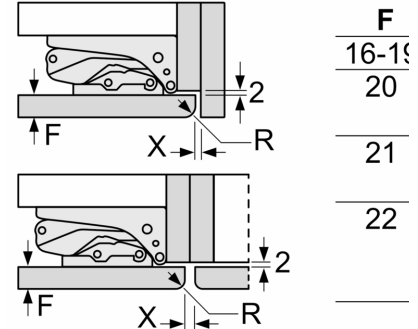
B: Μεντεσές χωρίς απόκ
kg

C: Μεντεσές με απόσβι

D: Πρόσθετο δυνατό φι
φορτίου

A	B
1500-1750	22
720-1400	19
A1	15
A2	15

**Διαστάσεις σε mm
Σύσταση διαστάσεων σχισι
επίπεδο μεντεσέ**



Οι συνιστούμενες στον πίνι
σχισμής πρέπει να τηρηθεί
για να εξασφαλιστεί το άνα
της συσκευής χωρίς πρόσκ
αποφευχθούν ζημιές στα ν
κουζίνας.