

**Σειρά 8, Εντοιχιζόμενο μονόπορτο ψυγείο, 122.5 x 56 cm, soft close flat hinge
KIF41SDD0**



Το ψυγείο ενεργειακής κλάσης D με ηλεκτρονικό έλεγχο θερμοκρασίας: ρυθμίστε τη θερμοκρασία εύκολα και με ακρίβεια - ιδιαίτερα αποδοτικό.

- **VitaFresh pro:** διατηρεί φρέσκα τα τρόφιμα για περισσότερο καιρό, χάρη στη δυνατότητα ελέγχου της υγρασίας και στην τεχνολογία +0°C.
- **Φωτισμός LED:** τα τρόφιμά σας στο επίκεντρο.
- **Ράφι EasyAccess:** τραβήξτε προς τα έξω το ράφι για να έχετε καλύτερη πρόσβαση στο εσωτερικό του ψυγείου σας.
- **Αποθηκεύστε μεγαλύτερα αντικείμενα με ευελιξία, χάρη στο διαιρούμενο, συρταρωτό ράφι.**
- **Λειτουργία Super Cooling:** ψύχει ταχύτερα τα τρόφιμα που τοποθετείτε, προστατεύοντας όσα έχουν ήδη ψυχθεί.

Τεχνικά στοιχεία

Ενεργειακή κλάση:	D
Μέση ετήσια κατανάλωση ενέργειας σε κιλοβατώρες ετησίως (kWh/α):	0 kWh/annum
Άθροισμα όγκων διαμερισμάτων κατάψυξης:	0 l
Άθροισμα όγκων διαμερισμάτων ψύξης:	187 l
Εκπομπές αερόφερτου ακουστικού θορύβου:	38 dB(A) re 1 pW
Κατηγορία εκπομπών αερόφερτου ακουστικού θορύβου:	C
Εντοιχιζόμενη / Ελεύθερη:	Εντοιχιζόμενη συσκευή
Δυνατότητα επένδυσης πόρτας:	Διαθέσιμο - προαιρετικό
Ύψος:	1221 mm
Πλάτος:	558 mm
Βάθος:	545 mm
Διαστάσεις εντοιχισμού (u x p x β):	1225.0 x 560 x 550 mm
Καθαρό βάρος:	46.2 kg
Ισχύς:	90 W
Ηλεκτρικό ρεύμα:	10 A
Φορά ανοίγματος πόρτας:	δεξιά φορά πόρτας, αναστρέψιμη φορά πόρτας
Τάση:	220-240 V
Συχνότητα:	50 Hz
Μήκος καλωδίου ηλεκτρικής παροχής:	230.0 cm
Αριθμός συμπιεστών:	1
Αριθμός ανεξάρτητων συστημάτων ψύξης:	1
Εσωτερικός ανεμιστήρας:	Όχι
Αναστρέψιμη φορά πόρτας:	Ναι
Αριθμός ρυθμιζόμενων ραφιών στη συντήρηση:	3
Μπουκαλοθήκη:	Όχι
Κωδικός EAN:	4242005203659
Μάρκα:	Bosch
Μοντέλο:	KIF41SDD0
Κατηγορία προϊόντος:	Ψυγείο
Σύστημα No Frost:	Όχι
Τύπος εγκατάστασης:	Εντοιχιζόμενα πλήρως
Αξεσουάρ συσκευασίας:	3 x Αυγοθήκη

Εξαρτήματα που περιλαμβάνονται

3 x Αυγοθήκη

Προαιρετικά εξαρτήματα

KFZ40AX0 :
 KFZ40SX0 Αλουμινένιο πλαίσιο θύρας
 KSZ10020 :
 KSZGGM00 :



Σειρά 8, Εντοιχιζόμενο μονόπορτο ψυγείο, 122.5 x 56 cm, soft close flat hinge KIF41SDD0

Το ψυγείο ενεργειακής κλάσης D με ηλεκτρονικό έλεγχο θερμοκρασίας: ρυθμίστε τη θερμοκρασία εύκολα και με ακρίβεια - ιδιαίτερα αποδοτικό.

Τεχνικά Χαρακτηριστικά

- Ενεργειακή κλάση: D σε μια κλίμακα ενεργειακών κλάσεων από A έως G
- Ετήσια Κατανάλωση Ενέργειας: 110 kWh
- Κλιματική Κλάση SN-ST
- Συνολική Χωρητικότητα: 187 l
- Καθαρή Χωρητικότητα Συντήρησης: 187 l
- Επίπεδα Θορύβου: επίπεδο θορύβου: 38 dB(A) re 1 pW

Γενικά Χαρακτηριστικά

- Ηλεκτρονικό panel ελέγχου (7 segment LED)
- Αυτόματη απόψυξη συντήρησης
- Δεξιά φορά πόρτας, Δυνατότητα αλλαγής φοράς πόρτας
- Ακουστικό σήμα ειδοποίησης, με λειτουργία μνήμης

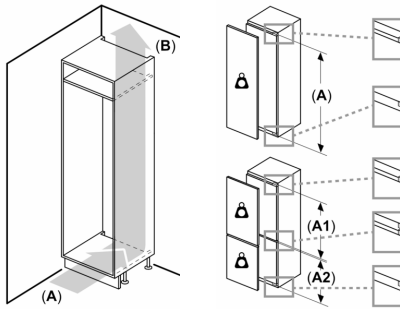
Στη συντήρηση

- SuperCooling στη συντήρηση με αυτόματη απενεργοποίηση
- 4 ράφια από γυαλί ασφαλείας, 3 από τα οποία ρυθμίζονται σε ύψος
- 1 συρτάρι VitaFresh pro 0°C με έλεγχο υγρασίας - τα φρούτα και τα λαχανικά διατηρούνται πλούσια σε βιταμίνες και φρέσκα, έως και για τριπλάσιο χρονικό διάστημα.
- 1 συρτάρι hyperFresh premium 0°C - διατηρεί το κρέας και τα ψάρια φρέσκα έως και για τριπλάσιο χρονικό διάστημα.
- 3 ράφια θύρας
- Σταθερή θέση για μπουκάλια
- Εσωτερικό με μεταλλικές επιφάνειες
- Εσωτερικός φωτισμός LED
- Σταθερή θερμοκρασία με έλεγχο μέσω αισθητήρα.

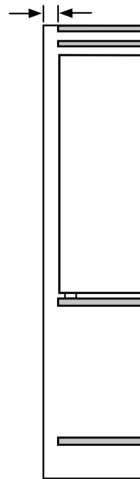
Διαστάσεις Συσκευής

- Διαστάσεις συσκευής ΥχΠxB: 122.1x55.8x54.5 cm
- Διαστάσεις εντοιχισμού ΥχΠxB: 122.5x56x55 cm

**Σειρά 8, Εντοιχιζόμενο μονόπορτο
ψυγείο, 122.5 x 56 cm, soft close flat
hinge
KIF41SDD0**



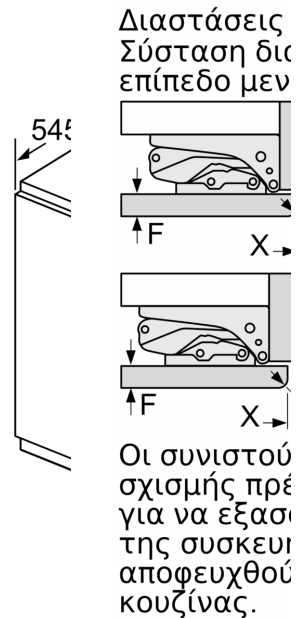
ελάχ. 40



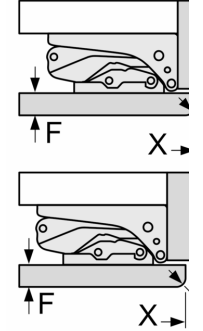
Έξοδος αέρα
ελάχ. 200 cm



Αερισμός
στη βάση
ελάχ. 200 cm



Διαστάσεις
Σύσταση δι
επίπεδο μεν



Οι συνιστού
σχισμής πρέ
για να εξασι
της συσκευι
αποφευχθού
κουζίνας.