

**iQ500, Εντοιχιζόμενος  
ψυγείοκαταψύκτης, 177.2 x 55.8 cm,  
flat hinge  
KI87SAF30**



A++



**Εξαρτήματα που περιλαμβάνονται**

- 2 x Αυγοθήκη
- 1 x Συρτάρι για παγάκια

Εντοιχιζόμενος καταψύκτης, τεχνολογίας lowFrost, με συρτάρι hyperFresh που διατηρεί τα τρόφιμα φρέσκα έως και για διπλάσιο χρονικό διάστημα.

- ✓ Το συρτάρι hyperFresh plus με ρυθμιζόμενη υγρασία διατηρεί τα φρούτα και τα λαχανικά φρέσκα έως και για διπλάσιο χρονικό διάστημα.
- ✓ Σχηματισμός λιγότερου πάγου και ταχύτερη απόψυξη, με την τεχνολογία lowFrost.
- ✓ Η λυχνία LED φωτίζει το εσωτερικό έντονα και ομοιόμορφα, χωρίς να θαμπώνει.
- ✓ Το συρτάρι bigBox διαθέτει άφθονο χώρο για την αποδοτική αποθήκευση και στοίβαξη μεγάλων κατεψυγμένων αντικειμένων.
- ✓ Τα γυάλινα ράφια easyAccess διευκολύνουν τη φόρτωση, προσφέροντας ταυτόχρονα καλύτερο οπτικό πεδίο προς τα τρόφιμά σας.

**Χαρακτηριστικά**

**Τεχνικά στοιχεία**

Εντοιχιζόμενος / Ελεύθερος : Εντοιχιζόμενος  
 Δυνατότητα επένδυσης πόρτας : Μη διαθέσιμο  
 Πλάτος συσκευής : 558 mm  
 Βάθος : 545 mm  
 Διαστάσεις εντοιχισμού (υ x π x β) : 1775.0 x 560 x 550 mm  
 Καθαρό βάρος : 68,8 kg  
 Ονομαστική ισχύς : 90 W  
 Ηλεκτρικό ρεύμα : 10 A  
 Φορά ανοίγματος πόρτας : δεξιά φορά πόρτας, αναστρέψιμη φορά πόρτας  
 Τάση : 220-240 V  
 Συχνότητα : 50 Hz  
 Πιστοποιητικά έγκρισης : CE, VDE  
 Μήκος καλωδίου ηλεκτρικής παροχής : 230 cm  
 Αυτονομία σε περίπτωση διακοπής ρεύματος (h) : 26 h  
 Αριθμός συμπιεστών : 1  
 Αριθμός ανεξάρτητων συστημάτων ψύξης : 2  
 Εσωτερικός ανεμιστήρας : Όχι  
 Αναστρέψιμη φορά πόρτας : Ναι  
 Αριθμός ρυθμιζόμενων ραφιών στη συντήρηση : 4  
 Μπουκαλοθήκη : Όχι  
 Κωδικός EAN : 4242003583630  
 Μάρκα : Siemens  
 Μοντέλο : KI87SAF30  
 Κλάση ενεργειακής απόδοσης (2010/30/EC) : A++  
 Ετήσια κατανάλωση ενέργειας (2010/30/EC) : 225,00 kWh/annum  
 Καθαρή χωρητικότητα συντήρησης σε λίτρα (2010/30/EC) : 209 l  
 Καθαρή χωρητικότητα κατάψυξης σε λίτρα (2010/30/EC) : 61 l  
 Σύστημα No Frost : Όχι  
 Ικανότητα κατάψυξης (2010/30/EC) : 7 kg/24h  
 Κλιματική κλάση : SN-T  
 Επίπεδο θορύβου : 36 dB(A) re 1 pW  
 Τύπος εγκατάστασης : Πλήρως εντοιχιζόμενη συσκευή



**iQ500, Εντοιχιζόμενος  
ψυγείοκαταψύκτης, 177.2 x 55.8 cm,  
flat hinge  
KI87SAF30**

#### Χαρακτηριστικά

##### Τεχνικά Χαρακτηριστικά

- Ενεργειακή κλάση: A++ σε μια κλίμακα ενεργειακών κλάσεων από A+++ έως D
- Ετήσια κατανάλωση ενέργειας: 225 kWh
- Κλιματική κλάση SN-T (10° -43° C)
- Συνολική μικτή χωρητικότητα: 276lt
- Καθαρή χωρητικότητα κατάψυξης: 61lt
- Καθαρή χωρητικότητα συντήρησης: 209lt

##### Γενικά χαρακτηριστικά

- Low Frost για λιγότερη δημιουργία πάγου και σπανιότερη απόψυξη
- Ηλεκτρονικό panel ελέγχου (7segment LED)
- Holiday mode
- Αυτόματη απόψυξη συντήρησης
- Δεξιά φορά ανοίγματος πόρτας
- Κατάψυξη 4 αστέρων
- Οπτικό και ακουστικό σήμα ειδοποίησης, με λειτουργία μνήμης

##### Στη συντήρηση

- superCooling με αυτόματη απενεργοποίηση
- 5 ράφια από γυαλί ασφαλείας (4 από τα οποία ρυθμίζονται σε ύψος)
- 1 συρτάρι hyperFresh plus με ρυθμιζόμενη υγρασία - διατηρεί τα φρούτα και τα λαχανικά φρέσκα έως και για διπλάσιο χρονικό διάστημα
- 3 αυγοθήκες
- 5 ράφια θύρας
- Εσωτερικός φωτισμός LED

##### Στην κατάψυξη

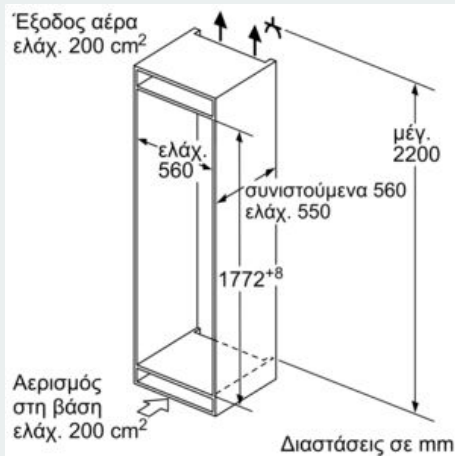
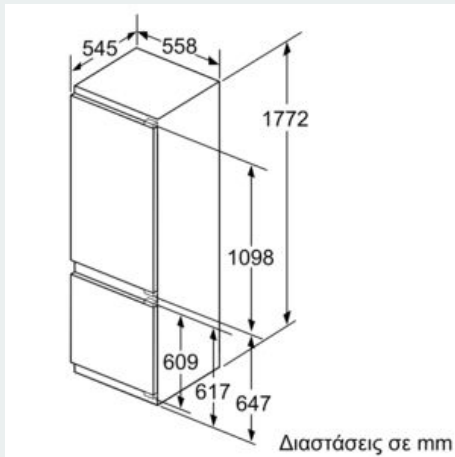
- superFreezing με αυτόματη απενεργοποίηση
- 2 διάφανα συρτάρια κατάψυξης
- varioZone – αφαιρούμενα ράφια από γυαλί ασφαλείας για έξτρα χώρο
- 1 θήκη για παγάκια
- Ικανότητα κατάψυξης σε 24 ώρες: 7kg
- Αυτονομία σε περίπτωση διακοπής ρεύματος: 26 ώρες

##### Διαστάσεις Συσκευής

- Διαστάσεις συσκευής ΥxΠxB: 177.2x55.8x54.5 cm
- Διαστάσεις εντοιχισμού ΥxΠxB: 177.5x56x55 cm

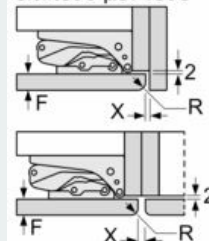
**iQ500, Εντοιχιζόμενος  
ψυγιοκαταψύκτης, 177.2 x 55.8 cm,  
flat hinge  
KI87SAF30**

Σχέδια διαστάσεων



Οι αναφερόμενες διαστάσεις της πόρτας του ντουλαπιού ισχύουν για έναν αρμό πόρτας από 4 mm.  
Διαστάσεις σε mm

Διαστάσεις σε mm  
Σύσταση διαστάσεων σχισμής για  
επίπεδο μεντεσέ



F	R	X
16-19	0-3	2,5
20	0-1	3
	2-3	2,5
21	0-1	3
	2-3	2,5
22	0	4
	1	3,5
	2-3	3

Οι συνιστούμενες στον πίνακα διαστάσεις σχισμής πρέπει να τηρηθούν, για να εξασφαλιστεί το άνοιγμα της πόρτας της συσκευής χωρίς πρόσκρουση και να αποφευχθούν ζημιές στα ντουλάπια της κουζίνας.