

**iQ500, Εντοιχιζόμενο μονόπορτο
ψυγείο με εσωτερική κατάψυξη, 177.5
x 56 cm
KI82LAF30**



A++



Εξαρτήματα που περιλαμβάνονται

- 2 x Αυγοθήκη
- 1 x Συρτάρι για παγάκια

Εντοιχιζόμενο ψυγείο coolEfficiency με συρτάρι hyperFresh plus που διατηρεί τα φρούτα και τα λαχανικά φρέσκα έως και για διπλάσιο χρονικό διάστημα, καθώς και με ράφι ευέλικτης διαμόρφωσης varioShelf:

- ✓ Το συρτάρι hyperFresh plus με ρυθμιζόμενη υγρασία διατηρεί τα φρούτα και τα λαχανικά φρέσκα έως και για διπλάσιο χρονικό διάστημα.
- ✓ Η λυχνία LED φωτίζει το εσωτερικό έντονα και ομοιόμορφα, χωρίς να θαμπώνει.
- ✓ Τα γυάλινα ράφια easyAccess διευκολύνουν τη φόρτωση, προσφέροντας ταυτόχρονα καλύτερο οπτικό πεδίο προς τα τρόφιμά σας.
- ✓ Το κουμπί superCooling μειώνει τη θερμοκρασία για ένα καθορισμένο χρονικό διάστημα, έτσι ώστε να αποψύχονται γρήγορα τα φρέσκα τρόφιμα.
- ✓ Όλα τα συρτάρια της κατάψυξης και τα γυάλινα ράφια αφαιρούνται εύκολα. Με το σύστημα varioZone, μπορείτε να οργανώνετε το χώρο ευέλικτα.

Χαρακτηριστικά

Τεχνικά στοιχεία

Εντοιχιζόμενη / Ελεύθερη : Εντοιχιζόμενη
 Δυνατότητα επένδυσης πόρτας : Μη διαθέσιμο
 Ύψος (mm) : 1772
 Πλάτος συσκευής (mm) : 558
 Βάθος (mm) : 545
 Διαστάσεις εντοιχισμού (υ x π x β) : 1775.0 x 560 x 550
 Καθαρό βάρος (kg) : 66,951
 Ονομαστική ισχύς (W) : 90
 Ηλεκτρικό ρεύμα (A) : 10
 Φορά ανοίγματος πόρτας : δεξιά φορά πόρτας, αναστρέψιμη φορά πόρτας
 Τάση (V) : 220-240
 Συχνότητα (Hz) : 50
 Πιστοποιητικά έγκρισης : CE, Ukraine, VDE
 Μήκος καλωδίου ηλεκτρικής παροχής (cm) : 230
 Αυτονομία σε περίπτωση διακοπής ρεύματος (h) : 22
 Αριθμός συμπιεστών : 1
 Αριθμός ανεξάρτητων συστημάτων ψύξης : 1
 Εσωτερικός ανεμιστήρας : Όχι
 Αναστρέψιμη φορά πόρτας : Ναι
 Αριθμός ρυθμιζόμενων ραφιών στη συντήρηση : 4
 Μπουκαλοθήκη : Όχι
 Κωδικός EAN : 4242003609774
 Μάρκα : Siemens
 Μοντέλο : KI82LAF30
 Κατηγορία προϊόντος : Ψυγείο
 Ετήσια κατανάλωση ενέργειας (kWh/έτος) (2010/30/EC) : 209,00
 Καθαρή χωρητικότητα συντήρησης σε λίτρα (2010/30/EC) : 252
 Καθαρή χωρητικότητα κατάψυξης σε λίτρα (2010/30/EC) : 34
 Σύστημα No Frost : Όχι
 Ικανότητα κατάψυξης (kg/24ώρες) (2010/30/EC) : 3
 Επίπεδο θορύβου (dB(A) re 1 pW) : 36
 Κλιματική κλάση : SN-ST
 Τύπος εγκατάστασης : Πλήρως εντοιχιζόμενη συσκευή



4 242003 609774

**iQ500, Εντοιχιζόμενο μονόπορτο
ψυγείο με εσωτερική κατάψυξη, 177.5
x 56 cm
KI82LAF30**

Χαρακτηριστικά

Τεχνικά Χαρακτηριστικά

- Ενεργειακή κλάση: A++ σε μια κλίμακα ενεργειακών κλάσεων από A+++ έως D
- Ετήσια κατανάλωση ενέργειας: 209kWh
- Κλιματική κλάση SN-ST (10° -38° C)
- Συνολική καθαρή χωρητικότητα: 286lt
- Καθαρή χωρητικότητα συντήρησης: 252lt
- Καθαρή χωρητικότητα κατάψυξης: 34lt

Γενικά χαρακτηριστικά

- Low Frost για λιγότερη δημιουργία πάγου και σπανιότερη απόψυξη
- Ηλεκτρονικό panel ελέγχου (7segment LED)
- Αυτόματη απόψυξη συντήρησης
- Δεξιά φορά πόρτας, Δυνατότητα αλλαγής φοράς πόρτας
- Κατάψυξη 4 αστέρων
- Ακουστικό σήμα ειδοποίησης, με λειτουργία μνήμης

Στη συντήρηση

- superCooling με αυτόματη απενεργοποίηση
- 5 ράφια από γυαλί ασφαλείας, από τα οποία 4 ρυθμίζονται σε ύψος, Base plates, ράφι easyAccess
- 1 συρτάρι hyperFresh plus με ρυθμιζόμενη υγρασία σε τηλεσκοπικές ράγες - διατηρεί τα φρούτα και τα λαχανικά φρέσκα έως και για διπλάσιο χρονικό διάστημα.
- 1 συρτάρι Fresh box σε τηλεσκοπικές ράγες
- 3 αυγοθήκες
- 5 ράφια θύρας
- Εσωτερικός LED φωτισμός

Στην κατάψυξη

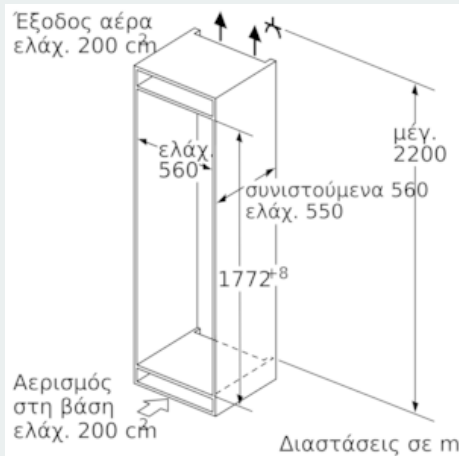
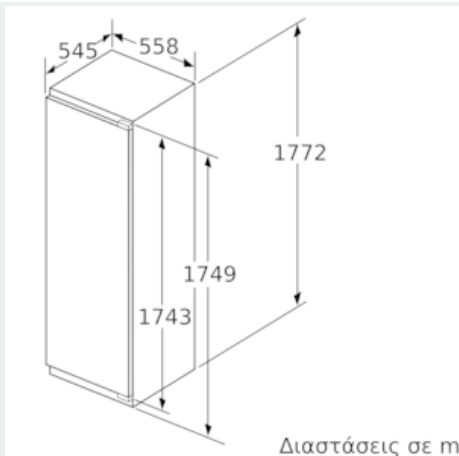
- varioZone – αφαιρούμενα ράφια από γυαλί ασφαλείας για έξτρα χώρο
- Ικανότητα κατάψυξης σε 24 ώρες: 3kg
- Αυτονομία σε περίπτωση διακοπής ρεύματος: 22 ώρες

Διαστάσεις Συσκευής

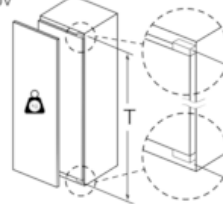
- Διαστάσεις συσκευής ΥxΠxΒ: 177.2x55.8x54.5 cm
- Διαστάσεις εντοιχιισμού ΥxΠxΒ: 177.5x56x55 cm

iQ500, Εντοιχιζόμενο μονόπορτο ψυγείο με εσωτερική κατάψυξη, 177.5 x 56 cm
KI82LAF30

Σχέδια διαστάσεων



Μέγιστο επιτρεπόμενο βάρος των προσόψεων των ντουλαπιών



Οι τοποθετημένες πόρτες ντουλαπιού, που υπερβαίνουν το επιτρεπόμενο βάρος, μπορεί να προκαλέσουν ζημιές και δυσλειτουργίες στον μεντεσέ.

T: Περιλαμβανομένου και του ύψους της πόρτας της συσκευής	Μεντεσές χωρίς απόσβεση, Πόρτα σε κιλά:	Μεντεσές με απόσβεση, Πόρτα σε κιλά:
Μεντεσέδες σε mm: 1500-1750	22	22

Διαστάσεις σε mm
 Σύσταση διαστάσεων σχισμής για επίπεδο μεντεσέ

F	R	X
16-19	0-3	2,5
20	0-1	3
	2-3	2,5
21	0-1	3
	2-3	2,5
22	0	4
	1	3,5
	2-3	3

Οι συνιστούμενες στον πίνακα διαστάσεις σχισμής πρέπει να τηρηθούν, για να εξασφαλιστεί το άνοιγμα της πόρτας της συσκευής χωρίς πρόσκρουση και να αποφευχθούν ζημιές στα ντουλαπία της κουζίνας.