

**Σειρά 6, Ελεύθερος
ψυγείοκαταψύκτης, 203 x 70 cm,
Brushed steel anti-fingerprint
KGN49AICT**



Ο ψυγείοκαταψύκτης Full NoFrost με μέγεθος XXL έχει μεγαλύτερη διάσταση και χωρά ακόμα περισσότερα τρόφιμα άνετα και σε ιδανικές συνθήκες. Επιπλέον, διαθέτει και τεχνολογία VitaFresh για να τα διατηρεί όλα, τέλεια και φρέσκα για ακόμη μεγαλύτερο χρονικό διάστημα.

- **Μεταλλική πλάτη με τεχνολογία MultiAirflow:** ο δροσερός, καθαρός αέρας διαχέεται σε όλη τη συσκευή.
- **Σύστημα VitaFresh XXL <0°C>:** διατηρεί φρέσκα όλα τα τρόφιμα για περισσότερο χρόνο μέσα στα εξαιρετικά μεγάλα συρτάρια του.
- **Ευέλικτο εσωτερικό:** προσαρμόστε το χώρο του ψυγείου ανάλογα με τις ανάγκες σας, χάρη στα ευέλικτα ράφια στην πόρτα.

Τεχνικά στοιχεία

Ενεργειακή κλάση:	C
Μέση ετήσια κατανάλωση ενέργειας σε κιλοβατώρες ετησίως (kWh/år;8 kWh/annum	
Άθροισμα όγκων διαμερισμάτων κατάψυξης:	129 l
Άθροισμα όγκων διαμερισμάτων ψύξης:	311 l
Κατηγορία εκπομπών αερόφερτου ακουστικού θορύβου:	35 dB(A) re 1 pW
Κατηγορία εκπομπών αερόφερτου ακουστικού θορύβου:	B
Εντοιχιζόμενη / Ελεύθερη:	Ελεύθερη συσκευή
Δυνατότητα επένδυσης πόρτας:	Μη διαθέσιμο
Ύψος:	2030 mm
Πλάτος:	700 mm
Βάθος:	667 mm
Καθαρό βάρος:	82.5 kg
Ηλεκτρικό ρεύμα:	10 A
Φορά ανοίγματος πόρτας:	δεξιά φορά πόρτας, αναστρέψιμη φορά πόρτας
Τάση:	220-240 V
Συχνότητα:	50 Hz
Μήκος καλωδίου ηλεκτρικής παροχής:	226.0 cm
Αριθμός συμπίεστών:	1
Αριθμός ανεξάρτητων συστημάτων ψύξης:	2
Εσωτερικός ανεμιστήρας:	Όχι
Αναστρέψιμη φορά πόρτας:	Ναι
Αριθμός ρυθμιζόμενων ραφιών στη συντήρηση:	3
Μπουκαλοθήκη:	Ναι
Σύστημα No Frost:	Ψυγείο και καταψύκτης
Τύπος εγκατάστασης:	Ελεύθερα



**Σειρά 6, Ελεύθερος
ψυγείοκαταψύκτης, 203 x 70 cm,
Brushed steel anti-fingerprint
KGN49AICT**

- Διαστάσεις συσκευής ΥxΠxΒ: 203x70x66.7 cm

Ο ψυγείοκαταψύκτης Full NoFrost με μέγεθος XXL έχει μεγαλύτερη διάσταση και χωρά ακόμα περισσότερα τρόφιμα άνετα και σε ιδανικές συνθήκες. Επιπλέον, διαθέτει και τεχνολογία VitaFresh για να τα διατηρεί όλα, τέλεια και φρέσκα για ακόμη μεγαλύτερο χρονικό διάστημα.

Τεχνικά Χαρακτηριστικά

- Ενεργειακή κλάση: C σε μια κλίμακα ενεργειακών κλάσεων από A έως G
- Ετήσια Κατανάλωση Ενέργειας: 178 kWh
- Κλιματική Κλάση SN-T
- Συνολική Χωρητικότητα: 440 l
- Καθαρή Χωρητικότητα Συντήρησης: 311 l
- Καθαρή Χωρητικότητα Κατάψυξης : 129 l
- Επίπεδα Θορύβου: επίπεδο θορύβου: 35 dB(A) re 1 pW

Γενικά χαρακτηριστικά

- Full NoFrost
- Τεχνολογία Home Connect για απομακρυσμένη πρόσβαση και χειρισμό της συσκευής μέσω έξυπνης εφαρμογής στο smartphone ή στο tablet
- Εσωτερική μεταλλική επιφάνεια στο πίσω μέρος της συντήρησης, με Dynamic MultiAirFlow για ομοιόμορφη κατανομή της ψύξης
- Ηλεκτρονικός έλεγχος (LED) συντήρησης & κατάψυξης
- Δεξιά φορά πόρτας, Δυνατότητα αλλαγής φοράς πόρτας
- Σήμα προειδοπ.ανοιχτής πόρτας: οπτικο/ακουστικό, με λειτουργία μνήμης
- Ξεχωριστή ρύθμιση θερμοκρασίας θαλάμου συντήρησης και κατάψυξης
- Εσωτερικό με μεταλλικές επιφάνειες
- Κατακόρυφη χειρολαβή

Στη συντήρηση

- SuperCooling στη συντήρηση με αυτόματη απενεργοποίηση
- 5 ράφια από γυαλί ασφαλείας (3 από τα οποία ρυθμίζονται σε ύψος)
- 1 συρτάρι VitaFresh - τα φρούτα και τα λαχανικά διατηρούνται φρέσκα και πλούσια σε βιταμίνες για μεγαλύτερο χρονικό διάστημα
- 1 συρτάρι VitaFresh 0°C - το κρέας και τα ψάρια διατηρούνται φρέσκα για μεγαλύτερο χρονικό διάστημα
- Μπουκαλοθήκη
- 1 μεγάλο/ 3 μικρά ράφια θύρας
- Εσωτερικός φωτισμός LED

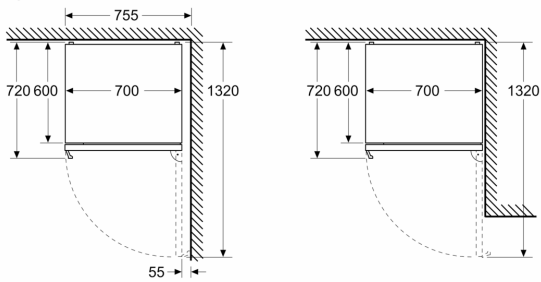
Στην κατάψυξη

- SuperFreezing με αυτόματη απενεργοποίηση
- 3 συρτάρια αποθήκευσης
- Ικανότητα Κατάψυξης σε 24 ώρες : 11 κιλό
- Αυτονομία σε περίπτωση διακοπής ρεύματος: 18 h ώρες

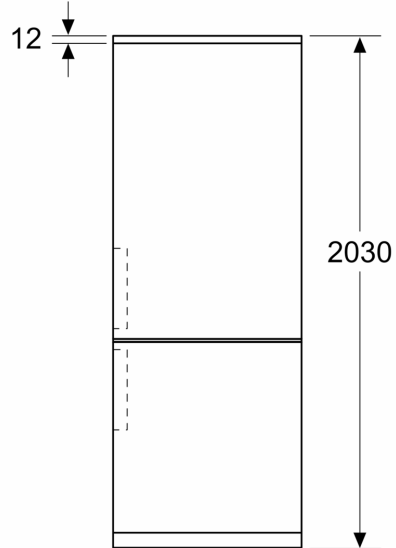
Διαστάσεις Συσκευής

**Σειρά 6, Ελεύθερος
ψυγιοκαταψύκτης, 203 x 70 cm,
Brushed steel anti-fingerprint
KGN49AICT**

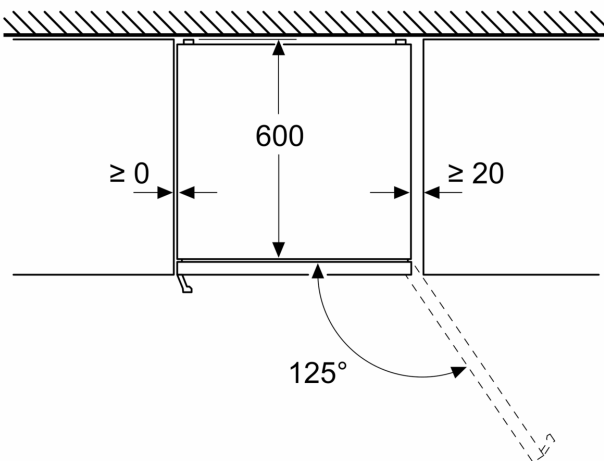
Διαστάσεις σε mm



Διαστάσεις σε mm



Διαστάσεις σε mm



Διαστάσεις σε mm

