

**Σειρά 6, Ελεύθερος  
ψυγιοκαταψύκτης, 203 x 70 cm,  
Brushed steel anti-fingerprint  
KGN49AIBT**



**Ο ψυγιοκαταψύκτης Full NoFrost με μέγεθος XXL έχει μεγαλύτερη διάσταση και χωρά ακόμα περισσότερα τρόφιμα άνετα και σε ιδανικές συνθήκες. Επιπλέον, διαθέτει και τεχνολογία VitaFresh για να τα διατηρεί όλα, τέλεια και φρέσκα για ακόμη μεγαλύτερο χρονικό διάστημα.**

- **Σύστημα VitaFresh XXL <0°C>**: διατηρεί φρέσκα όλα τα τρόφιμα για περισσότερο χρόνο μέσα στα εξαιρετικά μεγάλα συρτάρια του.
- **Μεταλλική πλάτη με τεχνολογία MultiAirflow**: ο δροσερός, καθαρός αέρας διαχέεται σε όλη τη συσκευή.
- **Ευέλικτο εσωτερικό**: προσαρμόστε το χώρο του ψυγείου ανάλογα με τις ανάγκες σας, χάρη στα ευέλικτα ράφια στην πόρτα.
- **Perfect Fit**: τοποθετήστε το ψυγείο σας ακριβώς δίπλα σε τοίχους και έπιπλα χωρίς ούτε χιλιοστό χώρο αναξιοποίητο.
- **Φωτισμός LED**: τα τρόφιμά σας στο επίκεντρο.

**Τεχνικά στοιχεία**

Ενεργειακή κλάση: .....	B
Μέση ετήσια κατανάλωση ενέργειας σε κιλοβατώρες ετησίως (kWh/annum)	142 kWh/annum
Άθροισμα όγκων διαμερισμάτων κατάψυξης: .....	129 l
Άθροισμα όγκων διαμερισμάτων ψύξης: .....	311 l
Εκπομπές αερόφερτου ακουστικού θορύβου: .....	35 dB(A) re 1 pW
Κατηγορία εκπομπών αερόφερτου ακουστικού θορύβου: .....	B
Εντοιχιζόμενη / Ελεύθερη: .....	Ελεύθερη συσκευή
Δυνατότητα επένδυσης πόρτας: .....	Μη διαθέσιμο
Ύψος: .....	2030 mm
Πλάτος: .....	700 mm
Βάθος: .....	667 mm
Καθαρό βάρος: .....	94.7 kg
Ηλεκτρικό ρεύμα: .....	10 A
Φορά ανοίγματος πόρτας: .....	δεξιά φορά πόρτας, αναστρέψιμη φορά πόρτας
Τάση: .....	220-240 V
Συχνότητα: .....	50 Hz
Μήκος καλωδίου ηλεκτρικής παροχής: .....	226.0 cm
Αριθμός συμπιεστών: .....	1
Αριθμός ανεξάρτητων συστημάτων ψύξης: .....	2
Εσωτερικός ανεμιστήρας: .....	Όχι
Αναστρέψιμη φορά πόρτας: .....	Ναι
Αριθμός ρυθμιζόμενων ραφιών στη συντήρηση: .....	3
Μπουκαλοθήκη: .....	Ναι
Σύστημα No Frost: .....	Ψυγείο και καταψύκτης
Τύπος εγκατάστασης: .....	Ελεύθερα



**Σειρά 6, Ελεύθερος  
ψυγείοκαταψύκτης, 203 x 70 cm,  
Brushed steel anti-fingerprint  
KGN49AIBT**

**Ο ψυγείοκαταψύκτης Full NoFrost με μέγεθος XXL έχει μεγαλύτερη διάσταση και χωρά ακόμα περισσότερα τρόφιμα άνετα και σε ιδανικές συνθήκες. Επιπλέον, διαθέτει και τεχνολογία VitaFresh για να τα διατηρεί όλα, τέλεια και φρέσκα για ακόμη μεγαλύτερο χρονικό διάστημα.**

**Τεχνικά Χαρακτηριστικά**

- Ενεργειακή κλάση: B σε μια κλίμακα ενεργειακών κλάσεων από A έως G
- Ετήσια Κατανάλωση Ενέργειας: 142 kWh
- Κλιματική Κλάση SN-T
- Συνολική Χωρητικότητα: 440 l
- Καθαρή Χωρητικότητα Συντήρησης: 311 l
- Καθαρή Χωρητικότητα Κατάψυξης : 129 l
- Επίπεδα Θορύβου: επίπεδο θορύβου: 35 dB(A) re 1 pW

**Γενικά χαρακτηριστικά**

- Full NoFrost
- Εσωτερική μεταλλική επιφάνεια στο πίσω μέρος της συντήρησης, με Dynamic MultiAirFlow για ομοιόμορφη κατανομή της ψύξης
- Ηλεκτρονικός έλεγχος (LED) συντήρησης & κατάψυξης
- Δεξιά φορά πόρτας, Δυνατότητα αλλαγής φοράς πόρτας
- Οπτικό και ακουστικό σήμα ειδοποίησης, με λειτουργία μνήμης
- Ξεχωριστή ρύθμιση θερμοκρασίας θαλάμου συντήρησης και κατάψυξης
- Εσωτερικό με μεταλλικές επιφάνειες
- Κατακόρυφη χειρολαβή

**Στη συντήρηση**

- SuperCooling στη συντήρηση με αυτόματη απενεργοποίηση
- 5 ράφια από γυαλί ασφαλείας, από τα οποία τα ρυθμιζόμενα σε ύψος: 3 αν.γρ. ρυθμίζονται σε ύψος
- 1 συρτάρι VitaFresh - τα φρούτα και τα λαχανικά διατηρούνται φρέσκα και πλούσια σε βιταμίνες για μεγαλύτερο χρονικό διάστημα
- 1 συρτάρι VitaFresh 0° C - το κρέας και τα ψάρια διατηρούνται φρέσκα για μεγαλύτερο χρονικό διάστημα
- Μπουκαλοθήκη
- 1 μεγάλο/ 3 μικρά ράφια θύρας
- Εσωτερικός φωτισμός LED

**Στην κατάψυξη**

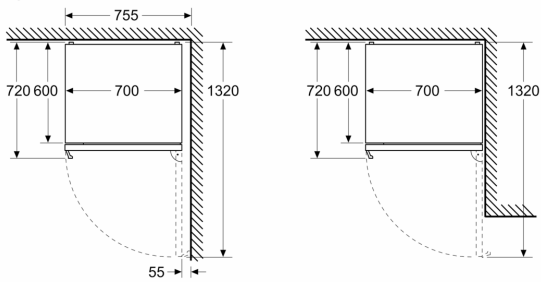
- SuperFreezing με αυτόματη απενεργοποίηση
- 3 συρτάρια αποθήκευσης
- Ικανότητα Κατάψυξης σε 24 ώρες : 11.5 κιλό
- Αυτονομία σε περίπτωση διακοπής ρεύματος: 21 h ώρες

**Διαστάσεις Συσκευής**

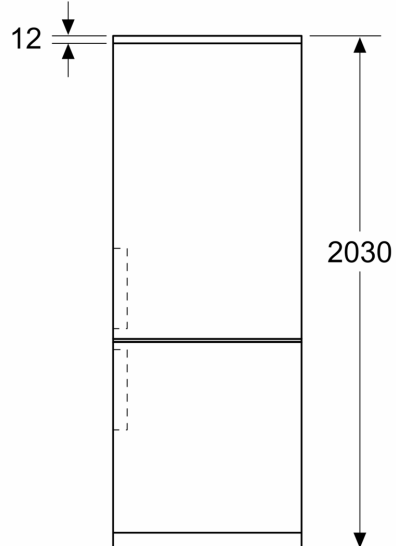
- Διαστάσεις συσκευής ΥxΠxΒ: 203x70x66.7 cm

**Σειρά 6, Ελεύθερος  
ψυγείοκαταψύκτης, 203 x 70 cm,  
Brushed steel anti-fingerprint  
KGN49AIBT**

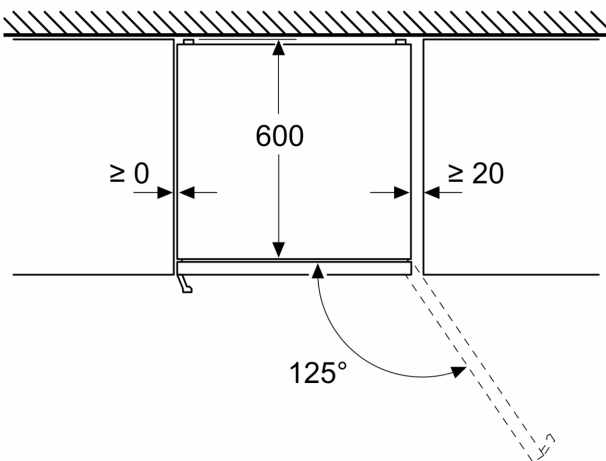
Διαστάσεις σε mm



Διαστάσεις σε mm



Διαστάσεις σε mm



Διαστάσεις σε mm

