

**Σειρά 4, Ελεύθερος
ψυγιοκαταψύκτης, 203 x 70 cm,
Metal Look
KGN497LDF**



**Τεχνολογία Full NoFrost με VitaFresh για
να τα διατηρεί όλα, τέλεια και φρέσκα για
ακόμη μεγαλύτερο χρονικό διάστημα.**

- **Σύστημα VitaFresh XXL <0°C>**: διατηρεί φρέσκα όλα τα τρόφιμα για περισσότερο χρόνο μέσα στα εξαιρετικά μεγάλα συρτάρια του.
- **Γιαλιστερή πλάτη με τεχνολογία Multi Airflow**: ομοιόμορφη κατανομή δροσερού και καθαρού αέρα για τη διατήρηση σταθερής θερμοκρασίας στη συσκευή.
- **Perfect Fit**: τοποθετήστε το ψυγείο σας ακριβώς δίπλα σε τοίχους και έπιπλα χωρίς ούτε χιλιοστό χώρου αναξιοποίητο.
- **Φωτισμός LED**: τα τρόφιμά σας στο επίκεντρο.
- **Τα 2 ξεχωριστά κυκλώματα ψύξης σας επιτρέπουν να ελέγχετε ανεξάρτητα τη συντήρηση και την κατάψυξη.**

| | |
|---|--|
| Ενεργειακή κλάση: | D |
| Μέση ετήσια κατανάλωση ενέργειας σε κιλοβατώρες ετησίως (kWh/annum) | 223 kWh/annum |
| Άθροισμα όγκων διαμερισμάτων κατάψυξης: | 129 l |
| Άθροισμα όγκων διαμερισμάτων ψύξης: | 311 l |
| Εκπομπές αερόφερτου ακουστικού θορύβου: | 35 dB(A) re 1 pW |
| Κατηγορία εκπομπών αερόφερτου ακουστικού θορύβου: | B |
| Εντοιχιζόμενη / Ελεύθερη: | Ελεύθερη συσκευή |
| Δυνατότητα επένδυσης πόρτας: | Μη διαθέσιμο |
| Ύψος: | 2030 mm |
| Πλάτος: | 700 mm |
| Βάθος: | 667 mm |
| Καθαρό βάρος: | 78.9 kg |
| Ηλεκτρικό ρεύμα: | 10 A |
| Φορά ανοίγματος πόρτας: | δεξιά φορά πόρτας, αναστρέψιμη φορά πόρτας |
| Τάση: | 220-240 V |
| Συχνότητα: | 50 Hz |
| Μήκος καλωδίου ηλεκτρικής παροχής: | 231.0 cm |
| Αριθμός συμπιεστών: | 1 |
| Αριθμός ανεξάρτητων συστημάτων ψύξης: | 2 |
| Εσωτερικός ανεμιστήρας: | Όχι |
| Αναστρέψιμη φορά πόρτας: | Ναι |
| Αριθμός ρυθμιζόμενων ραφιών στη συντήρηση: | 3 |
| Μπουκαλοθήκη: | Ναι |
| Σύστημα No Frost: | Ψυγείο και καταψύκτης |
| Τύπος εγκατάστασης: | Ελεύθερα |



Σειρά 4, Ελεύθερος ψυγείοκαταψύκτης, 203 x 70 cm, Metal Look KGN497LDF

Τεχνολογία Full NoFrost με VitaFresh για να τα διατηρεί όλα, τέλεια και φρέσκα για ακόμη μεγαλύτερο χρονικό διάστημα.

Τεχνικά Χαρακτηριστικά

- Ενεργειακή κλάση: D σε μια κλίμακα ενεργειακών κλάσεων από A έως G
- Ετήσια Κατανάλωση Ενέργειας: 223 kWh
- Κλιματική Κλάση SN-T
- Συνολική Χωρητικότητα: 440 l
- Καθαρή Χωρητικότητα Συντήρησης: 311 l
- Καθαρή Χωρητικότητα Κατάψυξης : 129 l
- Επίπεδα Θορύβου: επίπεδο θορύβου: 35 dB(A) re 1 pW

Γενικά χαρακτηριστικά

- Full NoFrost
- Εσωτερική πλαστική επιφάνεια στο πίσω μέρος της συντήρησης, με Dynamic MultiAirFlow για ομοιόμορφη κατανομή της ψύξης
- Ηλεκτρονικός έλεγχος (LED) συντήρησης & κατάψυξης
- Δεξιά φορά πόρτας, Δυνατότητα αλλαγής φοράς πόρτας
- Ξεχωριστή ρύθμιση θερμοκρασίας θαλάμου συντήρησης και κατάψυξης
- Οπτικό και ακουστικό σήμα ειδοποίησης, με λειτουργία μνήμης
- Εσωτερικό με μεταλλικές επιφάνειες
- Ενσωματωμένη κατακόρυφη χειρολαβή

Στη συντήρηση

- SuperCooling στη συντήρηση με αυτόματη απενεργοποίηση
- 5 ράφια από γυαλί ασφαλείας, ρυθμιζόμενα σε ύψος: 3 αν.γρ. από τα οποία ρυθμίζονται σε ύψος
- 1 συρτάρι VitaFresh - τα φρούτα και τα λαχανικά διατηρούνται φρέσκα και πλούσια σε βιταμίνες για μεγαλύτερο χρονικό διάστημα
- 1 συρτάρι VitaFresh 0° C - το κρέας και τα ψάρια διατηρούνται φρέσκα για μεγαλύτερο χρονικό διάστημα
- Εσωτερικός φωτισμός LED
- Μπουκαλοθήκη
- 1 μεγάλο/ 3 μικρά ράφια θύρας

Στην κατάψυξη

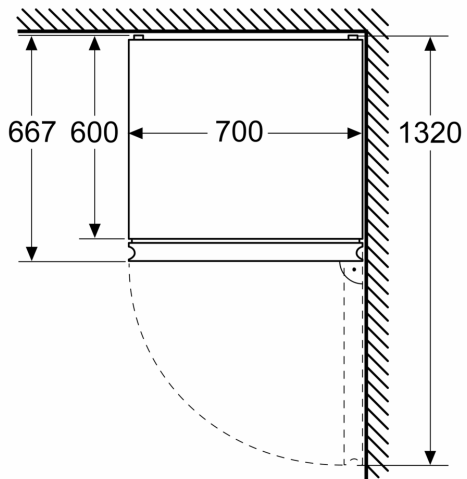
- SuperFreezing με αυτόματη απενεργοποίηση
- 3 συρτάρια αποθήκευσης
- Ικανότητα Κατάψυξης σε 24 ώρες : 11 κιλό
- Αυτονομία σε περίπτωση διακοπής ρεύματος: 18 h ώρες

Διαστάσεις Συσκευής

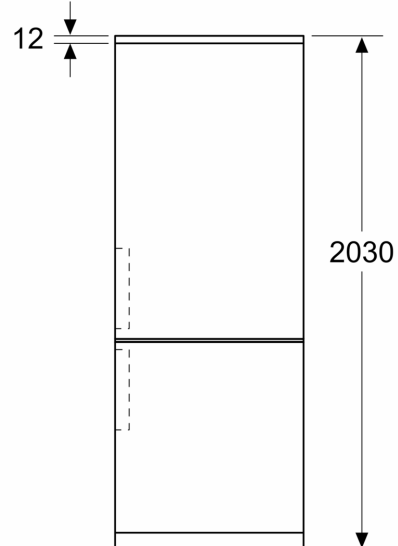
- Διαστάσεις συσκευής ΥχΠxB: 203x70x66.7 cm

**Σειρά 4, Ελεύθερος
ψυγειοκαταψύκτης, 203 x 70 cm,
Metal Look
KGN497LDF**

Διαστάσεις σε mm



Διαστάσεις σε mm



Διαστάσεις σε mm

