

**Σειρά 4, Ελεύθερος  
ψυγιοκαταψύκτης, 203 x 70 cm,  
Black brushed steel anti-fingerprint  
KGN492XCF**



KSZ39AX00 Σειτ σύνδεσης

**Τεχνολογία Full NoFrost με VitaFresh για  
να τα διατηρεί όλα, τέλεια και φρέσκα για  
ακόμη μεγαλύτερο χρονικό διάστημα.**

- **Σύστημα VitaFresh XXL <0°C>**: διατηρεί φρέσκα όλα τα τρόφιμα για περισσότερο χρόνο μέσα στα εξαιρετικά μεγάλα συρτάρια του.
- **Γιαλιστερή πλάτη με τεχνολογία Multi Airflow**: ομοιόμορφη κατανομή δροσερού και καθαρού αέρα για τη διατήρηση σταθερής θερμοκρασίας στη συσκευή.
- **Perfect Fit**: τοποθετήστε το ψυγείο σας ακριβώς δίπλα σε τοίχους και έπιπλα χωρίς ούτε χιλιοστό χώρου αναξιοποίητο.
- **Φωτισμός LED**: τα τρόφιμά σας στο επίκεντρο.
- **Τα 2 ξεχωριστά κυκλώματα ψύξης σας επιτρέπουν να ελέγχετε ανεξάρτητα τη συντήρηση και την κατάψυξη.**

Ενεργειακή κλάση: ..... C  
 Μέση ετήσια κατανάλωση ενέργειας σε κιλοβατώρες ετησίως (kWh/år) kWh/annum  
 Άθροισμα όγκων διαμερισμάτων κατάψυξης: ..... 129 l  
 Άθροισμα όγκων διαμερισμάτων ψύξης: ..... 311 l  
 Εκπομπές αερόφερτου ακουστικού θορύβου: ..... 35 dB(A) re 1 pW  
 Κατηγορία εκπομπών αερόφερτου ακουστικού θορύβου: ..... B  
 Εντοιχιζόμενη / Ελεύθερη: ..... Ελεύθερη συσκευή  
 Δυνατότητα επένδυσης πόρτας: ..... Μη διαθέσιμο  
 Ύψος: ..... 2030 mm  
 Πλάτος: ..... 700 mm  
 Βάθος: ..... 667 mm  
 Καθαρό βάρος: ..... 84.3 kg  
 Ηλεκτρικό ρεύμα: ..... 10 A  
 Φορά ανοίγματος πόρτας: ..... δεξιά φορά πόρτας, αναστρέψιμη φορά πόρτας  
 Τάση: ..... 220-240 V  
 Συχνότητα: ..... 50 Hz  
 Μήκος καλωδίου ηλεκτρικής παροχής: ..... 226.0 cm  
 Αριθμός συμπιεστών: ..... 1  
 Αριθμός ανεξάρτητων συστημάτων ψύξης: ..... 2  
 Εσωτερικός ανεμιστήρας: ..... Όχι  
 Αναστρέψιμη φορά πόρτας: ..... Ναι  
 Αριθμός ρυθμιζόμενων ραφιών στη συντήρηση: ..... 3  
 Μπουκαλοθήκη: ..... Ναι  
 Σύστημα No Frost: ..... Ψυγείο και καταψύκτης  
 Τύπος εγκατάστασης: ..... Ελεύθερα



## **Σειρά 4, Ελεύθερος ψυγειοκαταψύκτης, 203 x 70 cm, Black brushed steel anti-fingerprint KGN492XCF**

**Τεχνολογία Full NoFrost με VitaFresh για να τα διατηρεί όλα, τέλεια και φρέσκα για ακόμη μεγαλύτερο χρονικό διάστημα.**

### **Τεχνικά Χαρακτηριστικά**

- Ενεργειακή κλάση: C σε μια κλίμακα ενεργειακών κλάσεων από A έως G
- Ετήσια Κατανάλωση Ενέργειας: 178 kWh
- Κλιματική Κλάση SN-T
- Συνολική Χωρητικότητα: 440 l
- Καθαρή Χωρητικότητα Συντήρησης: 311 l
- Καθαρή Χωρητικότητα Κατάψυξης : 129 l
- Επίπεδα Θορύβου: επίπεδο θορύβου: 35 dB(A) re 1 pW

### **Γενικά χαρακτηριστικά**

- Full NoFrost
- Εσωτερική πλαστική επιφάνεια στο πίσω μέρος της συντήρησης, με Dynamic MultiAirFlow για ομοιόμορφη κατανομή της ψύξης
- Ηλεκτρονικός έλεγχος (LED) συντήρησης & κατάψυξης
- Δεξιά φορά πόρτας, Δυνατότητα αλλαγής φοράς πόρτας
- Ξεχωριστή ρύθμιση θερμοκρασίας θαλάμου συντήρησης και κατάψυξης
- Ενσωματωμένη κατακόρυφη χειρολαβή

### **Στη συντήρηση**

- SuperCooling στη συντήρηση με αυτόματη απενεργοποίηση
- 5 ράφια από γυαλί ασφαλείας, 3 από τα οποία ρυθμίζονται σε ύψος
- 1 συρτάρι VitaFresh - τα φρούτα και τα λαχανικά διατηρούνται φρέσκα και πλούσια σε βιταμίνες για μεγαλύτερο χρονικό διάστημα
- 1 συρτάρι VitaFresh 0 °C - το κρέας και τα ψάρια διατηρούνται φρέσκα για μεγαλύτερο χρονικό διάστημα
- Εσωτερικός φωτισμός LED
- Μπουκαλοθήκη
- 1 μεγάλο/ 3 μικρά ράφια θύρας

### **Στην κατάψυξη**

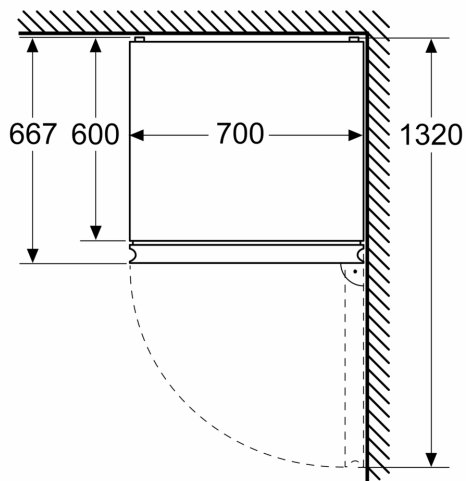
- superFreezing με αυτόματη απενεργοποίηση
- 3 συρτάρια αποθήκευσης
- Ικανότητα Κατάψυξης σε 24 ώρες : 11 κιλό
- Αυτονομία σε περίπτωση διακοπής ρεύματος: 18 h ώρες

### **Διαστάσεις Συσκευής**

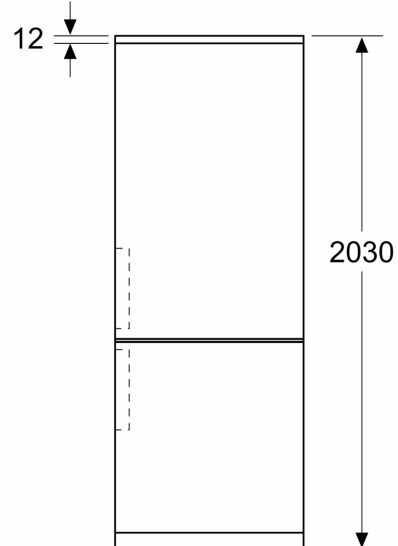
- Διαστάσεις συσκευής ΥxΠxΒ: 203x70x66.7 cm

**Σειρά 4, Ελεύθερος  
ψυγειοκαταψύκτης, 203 x 70 cm,  
Black brushed steel anti-fingerprint  
KGN492XCF**

Διαστάσεις σε mm



Διαστάσεις σε mm



Διαστάσεις σε mm

