

**Σειρά 4, Ελεύθερος
ψυγειοκαταψύκτης, 203 x 60 cm,
Brushed steel anti-fingerprint
KGN39VIBT**



**Τεχνολογία Full NoFrost με VitaFresh για
να τα διατηρεί όλα, τέλεια και φρέσκα για
ακόμη μεγαλύτερο χρονικό διάστημα.**

- **Σύστημα VitaFresh XXL <0°C>**: διατηρεί φρέσκα όλα τα τρόφιμα για περισσότερο χρόνο μέσα στα εξαιρετικά μεγάλα συρτάρια του.
- **Γιαλιστερή πλάτη με τεχνολογία Multi Airflow**: ομοιόμορφη κατανομή δροσερού και καθαρού αέρα για τη διατήρηση σταθερής θερμοκρασίας στη συσκευή.
- **Perfect Fit**: τοποθετήστε το ψυγείο σας ακριβώς δίπλα σε τοίχους και έπιπλα χωρίς ούτε χιλιοστό χώρου αναξιοποίητο.
- **Φωτισμός LED**: τα τρόφιμά σας στο επίκεντρο.
- **Τα 2 ξεχωριστά κυκλώματα ψύξης σας επιτρέπουν να ελέγχετε ανεξάρτητα τη συντήρηση και την κατάψυξη.**

Ενεργειακή κλάση:	B
Μέση ετήσια κατανάλωση ενέργειας σε κιλοβατώρες ετησίως (kWh/annum)	129
Άθροισμα όγκων διαμερισμάτων κατάψυξης:	103 l
Άθροισμα όγκων διαμερισμάτων ψύξης:	260 l
Εκπομπές αερόφερτου ακουστικού θορύβου:	33 dB(A) re 1 pW
Κατηγορία εκπομπών αερόφερτου ακουστικού θορύβου:	B
Εντοιχιζόμενη / Ελεύθερη:	Ελεύθερη συσκευή
Δυνατότητα επένδυσης πόρτας:	Μη διαθέσιμο
Ύψος:	2030 mm
Πλάτος:	600 mm
Βάθος:	665 mm
Καθαρό βάρος:	83.9 kg
Ηλεκτρικό ρεύμα:	10 A
Φορά ανοίγματος πόρτας:	δεξιά φορά πόρτας, αναστρέψιμη φορά πόρτας
Τάση:	220-240 V
Συχνότητα:	50 Hz
Μήκος καλωδίου ηλεκτρικής παροχής:	226.0 cm
Αριθμός συμπιεστών:	1
Αριθμός ανεξάρτητων συστημάτων ψύξης:	2
Εσωτερικός ανεμιστήρας:	Όχι
Αναστρέψιμη φορά πόρτας:	Ναι
Αριθμός ρυθμιζόμενων ραφιών στη συντήρηση:	3
Μπουκαλοθήκη:	Ναι
Σύστημα No Frost:	Ψυγείο και καταψύκτης
Τύπος εγκατάστασης:	Ελεύθερα



Σειρά 4, Ελεύθερος ψυγείοκαταψύκτης, 203 x 60 cm, Brushed steel anti-fingerprint KGN39VIBT

Τεχνολογία Full NoFrost με VitaFresh για να τα διατηρεί όλα, τέλεια και φρέσκα για ακόμη μεγαλύτερο χρονικό διάστημα.

Τεχνικά Χαρακτηριστικά

- Ενεργειακή κλάση: B σε μια κλίμακα ενεργειακών κλάσεων από A έως G
- Ετήσια Κατανάλωση Ενέργειας: 129 kWh
- Κλιματική Κλάση SN-T
- Συνολική Χωρητικότητα: 363 l
- Καθαρή Χωρητικότητα Συντήρησης: 260 l
- Καθαρή Χωρητικότητα Κατάψυξης : 103 l
- Επίπεδα Θορύβου: επίπεδο θορύβου: 33 dB(A) re 1 pW

Γενικά χαρακτηριστικά

- Full NoFrost
- Εσωτερική πλαστική επιφάνεια στο πίσω μέρος της συντήρησης, με Dynamic MultiAirFlow για ομοιόμορφη κατανομή της ψύξης
- Ηλεκτρονικός έλεγχος (LED) συντήρησης & κατάψυξης
- Δεξιά φορά πόρτας, Δυνατότητα αλλαγής φοράς πόρτας
- Ξεχωριστή ρύθμιση θερμοκρασίας θαλάμου συντήρησης και κατάψυξης
- Οπτικό και ακουστικό σήμα ειδοποίησης, με λειτουργία μνήμης
- Εσωτερικό με μεταλλικές επιφάνειες
- Κατακόρυφη χειρολαβή

Στη συντήρηση

- SuperCooling στη συντήρηση με αυτόματη απενεργοποίηση
- 5 ράφια από γυαλί ασφαλείας, ρυθμιζόμενα σε ύψος: 3 αν.γρ. από τα οποία ρυθμίζονται σε ύψος
- 1 συρτάρι VitaFresh - τα φρούτα και τα λαχανικά διατηρούνται φρέσκα και πλούσια σε βιταμίνες για μεγαλύτερο χρονικό διάστημα
- 1 συρτάρι VitaFresh 0° C - το κρέας και τα ψάρια διατηρούνται φρέσκα για μεγαλύτερο χρονικό διάστημα
- Μπουκαλοθήκη
- 1 μεγάλο/ 3 μικρά ράφια θύρας
- Εσωτερικός φωτισμός LED

Στην κατάψυξη

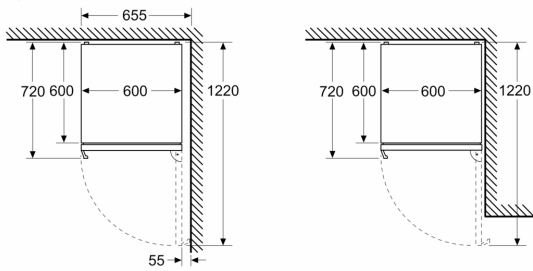
- superFreezing με αυτόματη απενεργοποίηση
- 3 συρτάρια αποθήκευσης
- Ικανότητα Κατάψυξης σε 24 ώρες : 10 κιλό
- Αυτονομία σε περίπτωση διακοπής ρεύματος: 18 h ώρες

Διαστάσεις Συσσκευής

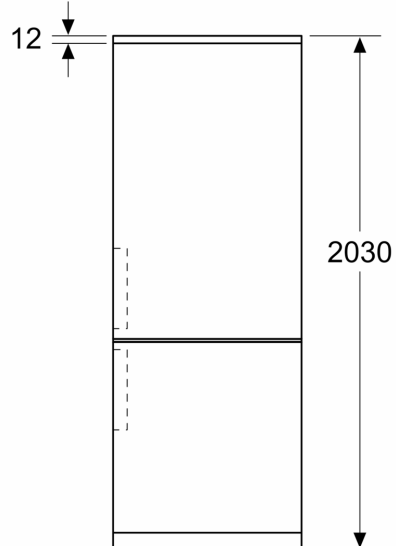
- Διαστάσεις συσκευής ΥχΠxB: 203x60x66.5 cm

**Σειρά 4, Ελεύθερος
ψυγιοκαταψύκτης, 203 x 60 cm,
Brushed steel anti-fingerprint
KGN39VIBT**

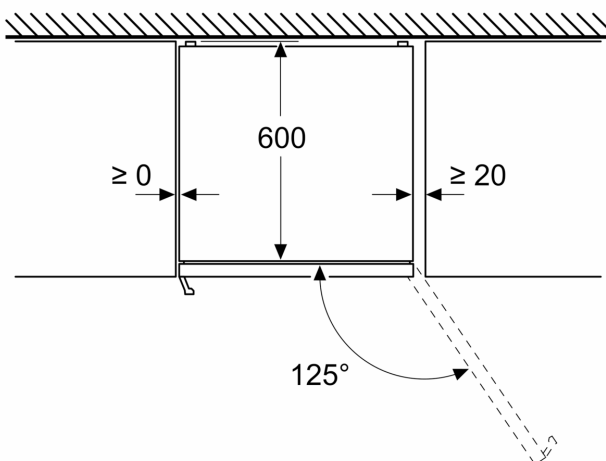
Διαστάσεις σε mm



Διαστάσεις σε mm



Διαστάσεις σε mm



Διαστάσεις σε mm

