

iQ300, Ελεύθερος ψυγείοκαταψύκτης, 203 x 70 cm, Black inox KG49NXXDF



Ο πολύ φαρδύς ψυγείοκαταψύκτης 70 cm με σύστημα hyperFresh για να διατηρούνται τα φρούτα και τα λαχανικά φρέσκα για μεγαλύτερο χρονικό διάστημα, καθώς και noFrost για να μην χρειάζεται πλέον απόψυξη

- ✓ hyperFresh 0°C : περισσότερος χώρος για τα φρούτα και τα λαχανικά. Πιο χαμηλές θερμοκρασίες για τα ψάρια και το κρέας.
- ✓ Τεχνολογία noFrost: πείτε αντίο στην απόψυξη.
- ✓ Εσωτερική πλαστική επιφάνεια στο πίσω μέρος της συντήρησης και σύστημα multiAirflow – ομοιόμορφη ψύξη τροφίμων και αναψυκτικών σε όλα τα επίπεδα.
- ✓ Το πλήκτρο superCooling μειώνει τη θερμοκρασία για προκαθορισμένο χρονικό διάστημα, ώστε να ψυχθούν γρήγορα τα τρόφιμα που μόλις βάλσατε στο ψυγείο.
- ✓ Μπουκαλοθήκη: αποθηκεύστε εύκολα και με ασφάλεια τα μπουκάλια σας.

Χαρακτηριστικά

Τεχνικά στοιχεία

Κατηγορία ενεργειακής απόδοσης:	D
Μέση ετήσια κατανάλωση ενέργειας σε κιλοβατώρες ετησίως (kWh/a):	223 kWh/annum
Άθροισμα όγκων διαμερισμάτων κατάψυξης:	129 l
Άθροισμα όγκων διαμερισμάτων ψύξης:	311 l
Εκπομπές αερόφερτου ακουστικού θορύβου:	35 dB(A) re 1 pW
Κατηγορία εκπομπών αερόφερτου ακουστικού θορύβου:	B
Design:	Ελεύθερη συσκευή
Δυνατότητα επένδυσης πόρτας:	Μη διαθέσιμο
Ύψος:	2030 mm
Πλάτος:	700 mm
Βάθος:	667 mm
Καθαρό βάρος:	82.2 kg
Ηλεκτρικό ρεύμα:	10 A
Φορά ανοίγματος πόρτας:	δεξιά φορά πόρτας, αναστρέψιμη φορά πόρτας
Τάση:	220-240 V
Συχνότητα:	50 Hz
Μήκος καλωδίου ηλεκτρικής παροχής:	231.0 cm
Αριθμός συμπίεστών:	1
Αριθμός ανεξάρτητων συστημάτων ψύξης:	2
Εσωτερικός ανεμιστήρας:	Όχι
Αναστρέψιμη φορά πόρτας:	Ναι
Αριθμός ρυθμιζόμενων ραφιών στη συντήρηση:	3
Μπουκαλοθήκη:	Ναι
Σύστημα No Frost:	Ψυγείο και καταψύκτης
Τύπος εγκατάστασης:	Ελεύθερα



iQ300, Ελεύθερος ψυγιοκαταψύκτης, 203 x 70 cm, Black inox KG49NXXDF

Χαρακτηριστικά

Τεχνικά Χαρακτηριστικά

- Ενεργειακή κλάση: D σε μια κλίμακα ενεργειακών κλάσεων από A έως G
- Ετήσια Κατανάλωση Ενέργειας: 223 kWh
- Κλιματική Κλάση SN-T
- Συνολική Χωρητικότητα: 440 l
- Καθαρή Χωρητικότητα Συντήρησης: 311 l
- Καθαρή Χωρητικότητα Κατάψυξης : 129 l
- Επίπεδα Θορύβου: επίπεδο θορύβου: 35 dB(A) re 1 pW

Γενικά χαρακτηριστικά

- full noFrost
- Εσωτερική πλαστική επιφάνεια στο πίσω μέρος της συντήρησης και σύστημα multiAirflow για ομοιόμορφη κατανομή της ψύξης
- Ηλεκτρονικός έλεγχος (LED) συντήρησης & κατάψυξης
- Δεξιά φορά πόρτας, Δυνατότητα αλλαγής φοράς πόρτας
- Οπτικό και ακουστικό σήμα ειδοποίησης, με λειτουργία μνήμης
- Ξεχωριστή ρύθμιση θερμοκρασίας θαλάμου συντήρησης και κατάψυξης
- Ενσωματωμένη κατακόρυφη χειρολαβή

Στη συντήρηση

- superCooling με αυτόματη απενεργοποίηση
- 5 ράφια από γυαλί ασφαλείας, από τα οποία τα ρυθμιζόμενα σε ύψος: 3 αν.γρ. ρυθμίζονται σε ύψος
- 1 συρτάρι hyperFresh - διατηρεί τα φρούτα και τα λαχανικά φρέσκα για μεγαλύτερο χρονικό διάστημα
- 1 συρτάρι hyperFresh «0°C» plus - το κρέας και τα ψάρια διατηρούνται φρέσκα για μεγαλύτερο χρονικό διάστημα.
- Μπουκαλοθήκη
- Εσωτερικός LED φωτισμός
- 1 μεγάλο/ 3 μικρά ράφια θύρας

Στην κατάψυξη

- superFreezing με αυτόματη απενεργοποίηση
- 3 συρτάρια αποθήκευσης
- Ικανότητα Κατάψυξης σε 24 ώρες : 11 κιλό
- Αυτονομία σε περίπτωση διακοπής ρεύματος: 18 h ώρες

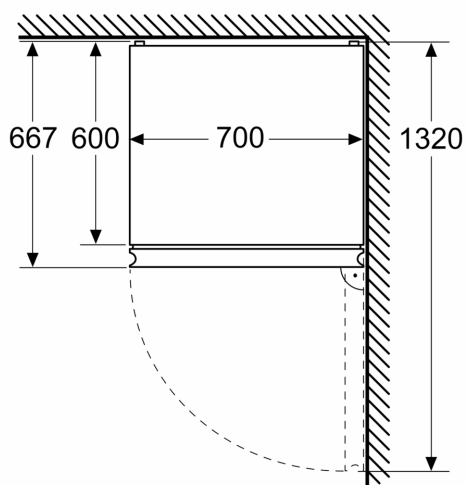
Διαστάσεις Συσκευής

- Διαστάσεις συσκευής ΥxΠxB: 203x70x66.7 cm

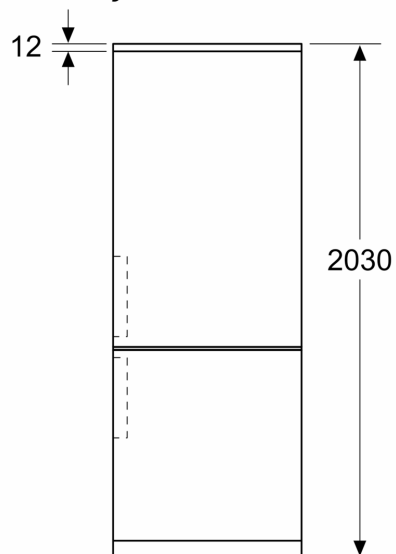
iQ300, Ελεύθερος ψυγειοκαταψύκτης, 203 x 70 cm, Black inox KG49NXXDF

Σχέδια διαστάσεων

Διαστάσεις σε mm



Διαστάσεις σε mm



Διαστάσεις σε mm

