

iQ300, Ελεύθερος ψυγείοκαταψύκτης, 203 x 70 cm, Brushed steel anti-fingerprint KG49NXIBF



Ψυγείοκαταψύκτης με συρτάρι hyperFresh που διατηρεί φρούτα και λαχανικά φρέσκα για μεγαλύτερο χρονικό διάστημα, καθώς και με τεχνολογία full noFrost, έτσι ώστε να μην κάνετε ποτέ πια απόψυξη.

- ✓ Εσωτερική πλαστική επιφάνεια στο πίσω μέρος της συντήρησης και σύστημα multiAirflow – ομοιόμορφη ψύξη τροφίμων και αναψυκτικών σε όλα τα επίπεδα.
- ✓ hyperFresh <math><0^{\circ}\text{C}</math> : περισσότερος χώρος για τα φρούτα και τα λαχανικά. Πιο χαμηλές θερμοκρασίες για τα ψάρια και το κρέας.
- ✓ Φωτισμός LED: ομοιόμορφος φωτισμός στο εσωτερικό του ψυγείου που σας επιτρέπει να βλέπετε όλα τα τρόφιμα.
- ✓ Μπουκαλοθήκη: αποθηκεύστε εύκολα και με ασφάλεια τα μπουκάλια σας.
- ✓ Τεχνολογία noFrost: πείτε αντίο στην απόψυξη.

Χαρακτηριστικά

Τεχνικά στοιχεία

Κατηγορία ενεργειακής απόδοσης: B
 Μέση ετήσια κατανάλωση ενέργειας σε κιλοβατώρες ετησίως (kWh/a): 142 kWh/annum
 Άθροισμα όγκων διαμερισμάτων κατάψυξης: 129 l
 Άθροισμα όγκων διαμερισμάτων ψύξης: 311 l
 Εκπομπές αερόφερτου ακουστικού θορύβου: 35 dB(A) re 1 pW
 Κατηγορία εκπομπών αερόφερτου ακουστικού θορύβου: B
 Design: Ελεύθερη συσκευή
 Δυνατότητα επένδυσης πόρτας: Μη διαθέσιμο
 Ύψος: 2030 mm
 Πλάτος: 700 mm
 Βάθος: 667 mm
 Καθαρό βάρος: 93.4 kg
 Ηλεκτρικό ρεύμα: 10 A
 Φορά ανοίγματος πόρτας: δεξιά φορά πόρτας, αναστρέψιμη φορά πόρτας
 Τάση: 220-240 V
 Συχνότητα: 50 Hz
 Μήκος καλωδίου ηλεκτρικής παροχής: 226.0 cm
 Αριθμός συμπιεστών: 1
 Αριθμός ανεξάρτητων συστημάτων ψύξης: 2
 Εσωτερικός ανεμιστήρας: Όχι
 Αναστρέψιμη φορά πόρτας: Ναι
 Αριθμός ρυθμιζόμενων ραφιών στη συντήρηση: 3
 Μπουκαλοθήκη: Ναι
 Σύστημα No Frost: Ψυγείο και καταψύκτης
 Τύπος εγκατάστασης: Ελεύθερα



iQ300, Ελεύθερος ψυγιοκαταψύκτης, 203 x 70 cm, Brushed steel anti-fingerprint KG49NXIBF

Χαρακτηριστικά

Τεχνικά Χαρακτηριστικά

- Ενεργειακή κλάση: B σε μια κλίμακα ενεργειακών κλάσεων από A έως G
- Ετήσια Κατανάλωση Ενέργειας: 142 kWh
- Κλιματική Κλάση SN-T
- Συνολική Χωρητικότητα: 440 l
- Καθαρή Χωρητικότητα Συντήρησης: 311 l
- Καθαρή Χωρητικότητα Κατάψυξης : 129 l
- Επίπεδα Θορύβου: επίπεδο θορύβου: 35 dB(A) re 1 pW

Γενικά χαρακτηριστικά

- full noFrost
- Εσωτερική πλαστική επιφάνεια στο πίσω μέρος της συντήρησης και σύστημα multiAirflow για ομοιόμορφη κατανομή της ψύξης
- Ηλεκτρονικός έλεγχος (LED) συντήρησης & κατάψυξης
- Δεξιά φορά πόρτας, Δυνατότητα αλλαγής φοράς πόρτας
- Οπτικό και ακουστικό σήμα ειδοποίησης, με λειτουργία μνήμης
- Ξεχωριστή ρύθμιση θερμοκρασίας θαλάμου συντήρησης και κατάψυξης
- Εσωματωμένη κατακόρυφη χειρολαβή
- Εσωτερικό με μεταλλικές επιφάνειες

Στη συντήρηση

- superCooling με αυτόματη απενεργοποίηση
- 5 ράφια από γυαλί ασφαλείας, 3 ρυθμίζονται σε ύψος και αφαιρούνται
- 1 συρτάρι hyperFresh - διατηρεί τα φρούτα και τα λαχανικά φρέσκα για μεγαλύτερο χρονικό διάστημα
- 1 συρτάρι hyperFresh «0°C» plus - το κρέας και τα ψάρια διατηρούνται φρέσκα για μεγαλύτερο χρονικό διάστημα.
- Μπουκαλοθήκη
- Εσωτερικός LED φωτισμός
- 1 μεγάλο/ 3 μικρά ράφια θύρας

Στην κατάψυξη

- superFreezing με αυτόματη απενεργοποίηση
- 3 συρτάρια αποθήκευσης
- Ικανότητα Κατάψυξης σε 24 ώρες : 11.5 κιλό
- Αυτονομία σε περίπτωση διακοπής ρεύματος: 21 h ώρες

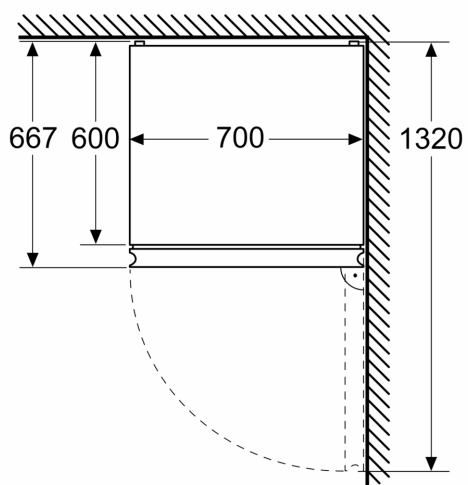
Διαστάσεις Συσκευής

- Διαστάσεις συσκευής ΥxΠxB: 203x70x66.7 cm

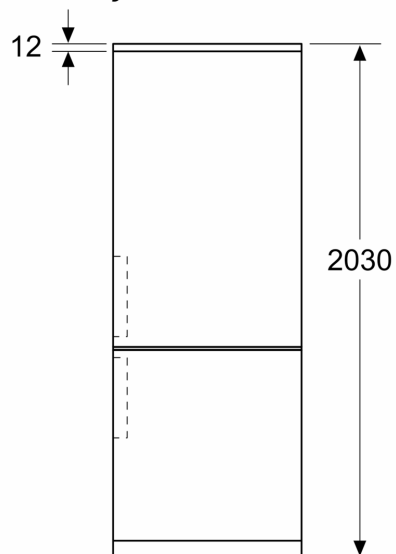
**iQ300, Ελεύθερος
ψυγιοκαταψύκτης, 203 x 70 cm,
Brushed steel anti-fingerprint
KG49NXIBF**

Σχέδια διαστάσεων

Διαστάσεις σε mm



Διαστάσεις σε mm



Διαστάσεις σε mm

