

Σειρά 4, Ντουλάπα multi door, 183 x 90.5 cm, Brushed steel anti-fingerprint KFN96VPEA



Η Ντουλάπα Multi Door με VitaFresh XXL <0°C>: διατηρεί τα τρόφιμά σας φρέσκα και πλούσια σε βιταμίνες για μεγαλύτερο χρονικό διάστημα.

- **Σύστημα VitaFresh XXL <0°C>:** διατηρεί φρέσκα όλα τα τρόφιμα για περισσότερο χρόνο μέσα στα εξαιρετικά μεγάλα συρτάρια του.
- **Μεγάλη χωρητικότητα:** επιπλέον χώρος για τα τρόφιμα όταν τον χρειάζεστε.
- **Φωτισμός LED:** τα τρόφιμά σας στο επίκεντρο.
- **Συρτάρι BigBox:** για να αποθηκεύετε μαζί μεγάλα δοχεία ή κατεψυγμένα τρόφιμα μεγάλου μεγέθους.
- **Λειτουργία Super Cooling:** ψύχει ταχύτερα τα τρόφιμα που τοποθετείτε, προστατεύοντας όσα έχουν ήδη ψυχθεί.

Ενεργειακή κλάση:	E
Μέση ετήσια κατανάλωση ενέργειας σε κιλοβατώρες ετησίως (kWh/annum)	233
Άθροισμα όγκων διαμερισμάτων κατάψυξης:	200 l
Άθροισμα όγκων διαμερισμάτων ψύξης:	405 l
Εκπομπές αερόφερτου ακουστικού θορύβου:	38 dB(A) re 1 pW
Κατηγορία εκπομπών αερόφερτου ακουστικού θορύβου:	C
Εντοιχιζόμενη / Ελεύθερη:	Ελεύθερη συσκευή
Δυνατότητα επένδυσης πόρτας:	Μη διαθέσιμο
Ύψος:	1830 mm
Πλάτος:	905 mm
Βάθος:	731 mm
Καθαρό βάρος:	117.3 kg
Ηλεκτρικό ρεύμα:	10 A
Φορά ανοίγματος πόρτας: αριστερά φορά πόρτας + δεξιά φορά πόρτας	
Τάση:	220-240 V
Συχνότητα:	50-60 Hz
Μήκος καλωδίου ηλεκτρικής παροχής:	240.0 cm
Αριθμός συμπιεστών:	1
Αριθμός ανεξάρτητων συστημάτων ψύξης:	1
Εσωτερικός ανεμιστήρας:	Ναι
Αναστρέψιμη φορά πόρτας:	Όχι
Αριθμός ρυθμιζόμενων ραφιών στη συντήρηση:	2
Μπουκαλοθήκη:	Όχι
Σύστημα No Frost:	Ψυγείο και καταψύκτης
Τύπος εγκατάστασης:	Ελεύθερα



Σειρά 4, Ντουλάπα multi door, 183 x 90.5 cm, Brushed steel anti-fingerprint KFN96VPEA

Η Ντουλάπα Multi Door με VitaFresh XXL <0°C>: διατηρεί τα τρόφιμά σας φρέσκα και πλούσια σε βιταμίνες για μεγαλύτερο χρονικό διάστημα.

Τεχνικά Χαρακτηριστικά

- Ενεργειακή κλάση: E σε μια κλίμακα ενεργειακών κλάσεων από A έως G
- Ετήσια Κατανάλωση Ενέργειας: 333 kWh
- Κλιματική Κλάση SN-T
- Συνολική Χωρητικότητα: 605 l
- Καθαρή Χωρητικότητα Συντήρησης: 405 l
- Καθαρή Χωρητικότητα Κατάψυξης : 200 l
- Επίπεδα Θορύβου: επίπεδο θορύβου: 38 dB(A) re 1 pW

Γενικά χαρακτηριστικά

- Full NoFrost
- Εσωτερική πλαστική επιφάνεια στο πίσω μέρος της συντήρησης, με Dynamic MultiAirFlow για ομοιόμορφη κατανομή της ψύξης
- Ηλεκτρονικό panel ελέγχου (7 segment LED)
- Σήμα προειδοποίησης ανοιχτής πόρτας: οπτικό/ακουστικό, με λειτουργία μνήμης
- Εσωτερικό με μεταλλικές επιφάνειες

Στη συντήρηση

- SuperCooling στη συντήρηση με αυτόματη απενεργοποίηση
- 3 ράφια από γυαλί ασφαλείας, 2 από τα οποία ρυθμίζονται σε ύψος και αφαιρούνται, 2 κανονικό εκτεινόμενα ράφια
- 1 συρτάρι VitaFresh 0°C - το κρέας και τα ψάρια διατηρούνται φρέσκα για μεγαλύτερο χρονικό διάστημα
- 1 συρτάρι VitaFresh σε ράγες, με έλεγχο υγρασίας - τα φρούτα και τα λαχανικά διατηρούνται φρέσκα και πλούσια σε βιταμίνες για μεγαλύτερο χρονικό διάστημα.
- 5 ράφια θύρας
- Εσωτερικός φωτισμός LED
- Αυτόματη απόψυξη συντήρησης

Στην κατάψυξη

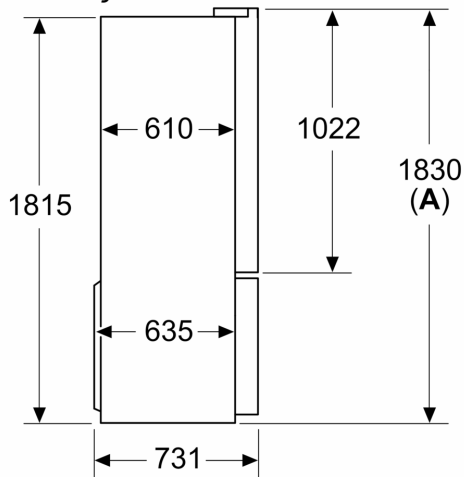
- superFreezing με αυτόματη απενεργοποίηση
- 6 συρτάρια αποθήκευσης
- Ικανότητα Κατάψυξης σε 24 ώρες : 13 κιλό
- Αυτονομία σε περίπτωση διακοπής ρεύματος: 15 h ώρες

Διαστάσεις Συσκευής

- Διαστάσεις συσκευής ΥχΠxB: 183x90.5x73.1 cm

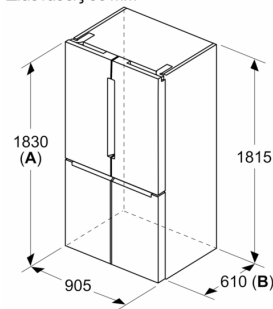
Σειρά 4, Ντουλάπα multi door, 183 x 90.5 cm, Brushed steel anti-fingerprint KFN96VPEA

Διαστάσεις σε mm



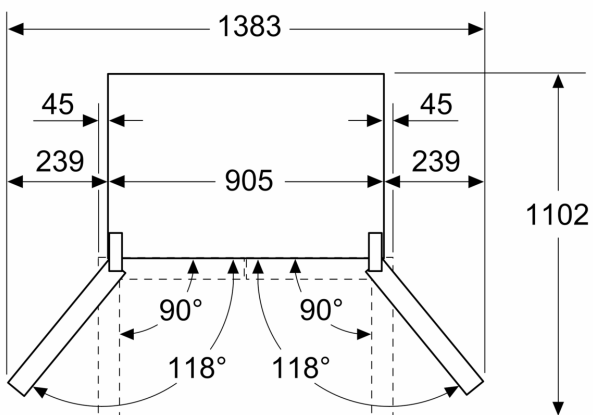
A: Η πρόσοψη είναι ρυθμιζόμενη στα 1830–1847 mm, με τα μπροστινά πόδια ευθυγράμμισης πλήρως επεκταμένα

Διαστάσεις σε mm

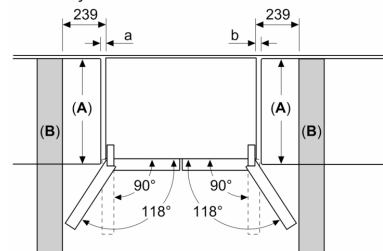


A: Η πρόσοψη είναι ρυθμιζόμενη στα 1830–1847 mm, με τα μπροστινά πόδια ευθυγράμμισης πλήρως επεκταμένα
B: Συν 25 mm για σταθερά διαχωριστικά στην πίσω πλευρά

Διαστάσεις σε mm



Διαστάσεις σε mm



A	a	b
≤ 600	0	0
600 < A ≤ 650	45	45
650 < A ≤ 700	60	60
> 700	239	239

A: Βάθος ντουλαπιών ή πάγκου εργασίας

B: Τοίχωμα
Οι θήκες μπορεί να τραβηχτούν έξω και να αφαιρεθούν με την πόρτα ανοιχτή κατά 90°