

**Σειρά 4, Ντουλάπα multi door, 183 x 90.5 cm, Black inox KFN96AXEA**



**Η Ντουλάπα Multi Door με συρτάρι VitaFresh: ψύχει πολύ αποδοτικά - χάρη στο χώρο ψύξης, τα φρούτα και τα λαχανικά σας διατηρούνται φρέσκα για μεγαλύτερο χρονικό διάστημα.**

- **Μεταλλική πλάτη με τεχνολογία MultiAirflow:** ο δροσερός, καθαρός αέρας διαχέεται σε όλη τη συσκευή.
- **Μεγάλη χωρητικότητα:** επιπλέον χώρος για τα τρόφιμα όταν τον χρειάζεστε.
- **Σύστημα VitaFresh XXL <0°C>:** διατηρεί φρέσκα όλα τα τρόφιμα για περισσότερο χρόνο μέσα στα εξαιρετικά μεγάλα συρτάρια του.
- **Φωτισμός LED:** τα τρόφιμά σας στο επίκεντρο.
- **Συρτάρι BigBox:** για να αποθηκεύετε μαζί μεγάλα δοχεία ή κατεψυγμένα τρόφιμα μεγάλου μεγέθους.

**Τεχνικά στοιχεία**

Ενεργειακή κλάση: .....	E
Μέση ετήσια κατανάλωση ενέργειας σε κιλοβατώρες ετησίως (kWh/annum)	333
Άθροισμα όγκων διαμερισμάτων κατάψυξης: .....	200 l
Άθροισμα όγκων διαμερισμάτων ψύξης: .....	405 l
Εκπομπές αερόφερτου ακουστικού θορύβου: .....	38 dB(A) re 1 pW
Κατηγορία εκπομπών αερόφερτου ακουστικού θορύβου: .....	C
Εντοιχιζόμενη / Ελεύθερη: .....	Ελεύθερη συσκευή
Δυνατότητα επένδυσης πόρτας: .....	Μη διαθέσιμο
Ύψος: .....	1830 mm
Πλάτος: .....	905 mm
Βάθος: .....	731 mm
Καθαρό βάρος: .....	118.3 kg
Ηλεκτρικό ρεύμα: .....	10 A
Φορά ανοίγματος πόρτας: αριστερά φορά πόρτας + δεξιά φορά πόρτας	
Τάση: .....	220-240 V
Συχνότητα: .....	50-60 Hz
Μήκος καλωδίου ηλεκτρικής παροχής: .....	240.0 cm
Αριθμός συμπιεστών: .....	1
Αριθμός ανεξάρτητων συστημάτων ψύξης: .....	1
Εσωτερικός ανεμιστήρας: .....	Ναι
Αναστρέψιμη φορά πόρτας: .....	Όχι
Αριθμός ρυθμιζόμενων ραφιών στη συντήρηση: .....	3
Μπουκαλοθήκη: .....	Όχι
Σύστημα No Frost: .....	Ψυγείο και καταψύκτης
Τύπος εγκατάστασης: .....	Ελεύθερα



## **Σειρά 4, Ντουλάπα multi door, 183 x 90.5 cm, Black inox KFN96AXEA**

**Η Ντουλάπα Multi Door με συρτάρι VitaFresh: ψύχει πολύ αποδοτικά - χάρη στο χώρο ψύξης, τα φρούτα και τα λαχανικά σας διατηρούνται φρέσκα για μεγαλύτερο χρονικό διάστημα.**

### **Τεχνικά Χαρακτηριστικά**

- Ενεργειακή κλάση: E σε μια κλίμακα ενεργειακών κλάσεων από A έως G
- Ετήσια Κατανάλωση Ενέργειας: 333 kWh
- Κλιματική Κλάση SN-T
- Συνολική Χωρητικότητα: 605 l
- Καθαρή Χωρητικότητα Συντήρησης: 405 l
- Καθαρή Χωρητικότητα Κατάψυξης : 200 l
- Επίπεδα Θορύβου: επίπεδο θορύβου: 38 dB(A) re 1 pW

### **Γενικά χαρακτηριστικά**

- Full NoFrost
- Τεχνολογία Home Connect για απομακρυσμένη πρόσβαση και χειρισμό της συσκευής μέσω έξυπνης εφαρμογής στο smartphone ή στο tablet
- Εσωτερική μεταλλική επιφάνεια στο πίσω μέρος της συντήρησης, με Dynamic MultiAirFlow για ομοιόμορφη κατανομή της ψύξης
- Ηλεκτρονικό panel ελέγχου (7 segment LED)
- Σήμα προειδοποίησης ανοιχτής πόρτας: οπτικό/ακουστικό, με λειτουργία μνήμης
- Εσωτερικό με μεταλλικές επιφάνειες

### **Στη συντήρηση**

- SuperCooling στη συντήρηση με αυτόματη απενεργοποίηση
- 4 ράφια από γυαλί ασφαλείας, 3 από τα οποία ρυθμίζονται σε ύψος και αφαιρούνται, 2 κανονικό εκτεινόμενα ράφια
- 1 συρτάρι VitaFresh 0°C - το κρέας και τα ψάρια διατηρούνται φρέσκα για μεγαλύτερο χρονικό διάστημα
- 1 συρτάρι VitaFresh σε ράγες, με έλεγχο υγρασίας - τα φρούτα και τα λαχανικά διατηρούνται φρέσκα και πλούσια σε βιταμίνες για μεγαλύτερο χρονικό διάστημα.
- 5 ράφια θύρας
- Εσωτερικός φωτισμός LED
- Αυτόματη απόψυξη συντήρησης

### **Στην κατάψυξη**

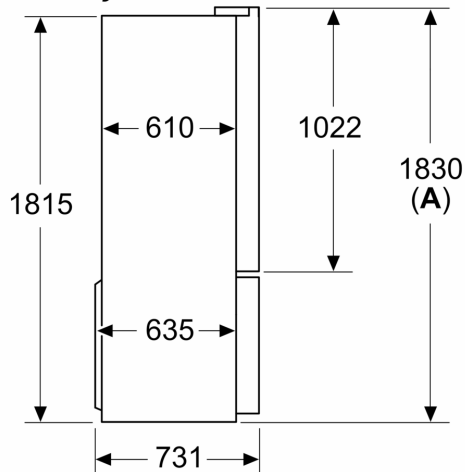
- superFreezing με αυτόματη απενεργοποίηση
- 6 συρτάρια αποθήκευσης
- Ικανότητα Κατάψυξης σε 24 ώρες : 13 κιλό
- Αυτονομία σε περίπτωση διακοπής ρεύματος: 15 h ώρες

### **Διαστάσεις Συσκευής**

- Διαστάσεις συσκευής ΥxΠxB: 183x90.5x73.1 cm

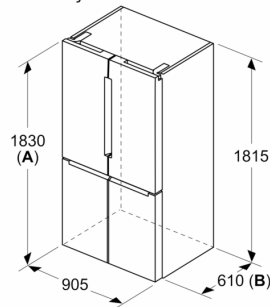
**Σειρά 4, Ντουλάπα multi door, 183 x  
90.5 cm, Black inox  
KFN96AXEA**

Διαστάσεις σε mm



**A:** Η πρόσοψη είναι ρυθμιζόμενη στα 1830–1847 mm, με τα μπροστινά πόδια ευθυγράμμισης πλήρως επεκταμένα

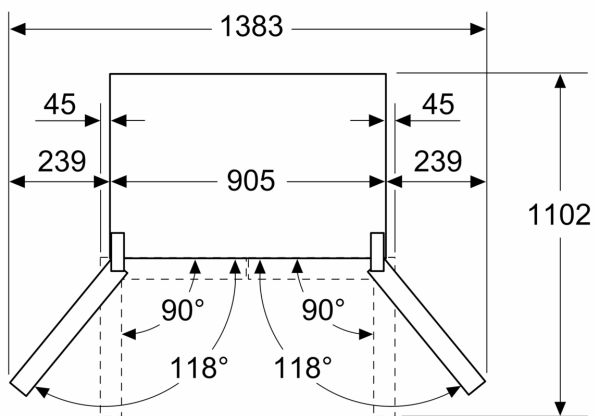
Διαστάσεις σε mm



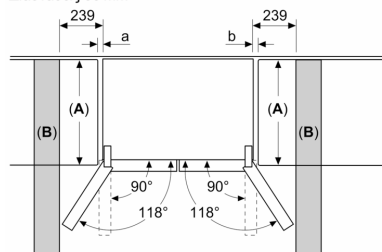
**A:** Η πρόσοψη είναι ρυθμιζόμενη στα 1830–1847 mm, με τα μπροστινά πόδια ευθυγράμμισης πλήρως επεκταμένα

**B:** Συν 25 mm για σταθερά διαχωριστικά στην πίσω πλευρά

Διαστάσεις σε mm



Διαστάσεις σε mm



A	a	b
≤ 600	0	0
600 < A ≤ 650	45	45
650 < A ≤ 700	60	60
> 700	239	239

**A:** Βάθος ντουλαπιών ή πάγκου εργασίας

**B:** Τοίχωμα  
Οι θήκες μπορεί να τραβηχτούν έξω και να αφαιρεθούν με την πόρτα ανοιχτή κατά 90°