

**Σειρά 8, Ντουλάπα multi door, 183 x 90.5 cm, Brushed steel anti-fingerprint KFF96PIEP**



**Ντουλάπα Multi Door με VitaFresh pro 0 ° C: διατηρεί το φαγητό σας φρέσκο στους 0 ° C και σε ιδανικές συνθήκες υγρασίας.**

- **Μεγάλη χωρητικότητα:** επιπλέον χώρος για τα τρόφιμα όταν τον χρειάζεστε.
- **Φωτισμός LED:** τα τρόφιμά σας στο επίκεντρο.
- **Μεταλλική πλάτη με τεχνολογία MultiAirflow:** ο δροσερός, καθαρός αέρας διαχέεται σε όλη τη συσκευή.
- **Συνδεσιμότητα :** Παρακολουθήστε και ελέγξτε το ψυγείο σας απομακρυσμένα από το smartphone ή το tablet σας.
- **Η λειτουργία Home Connect της Bosch φέρνει την "έξυπνη" τεχνολογία στο ψυγείοκαταψύκτη σας.**

**Τεχνικά στοιχεία**

Ενεργειακή κλάση: .....	E
Μέση ετήσια κατανάλωση ενέργειας σε κιλοβατώρες ετησίως (kWh/annum kWh/annum)	33
Άθροισμα όγκων διαμερισμάτων κατάψυξης: .....	171 l
Άθροισμα όγκων διαμερισμάτων ψύξης: .....	402 l
Εκπομπές αερόφερτου ακουστικού θορύβου: .....	39 dB(A) re 1 pW
Κατηγορία εκπομπών αερόφερτου ακουστικού θορύβου: .....	C
Εντοιχιζόμενη / Ελεύθερη: .....	Ελεύθερη συσκευή
Δυνατότητα επένδυσης πόρτας: .....	Μη διαθέσιμο
Ύψος: .....	1830 mm
Πλάτος: .....	905 mm
Βάθος: .....	706 mm
Καθαρό βάρος: .....	153.6 kg
Ηλεκτρικό ρεύμα: .....	10 A
Φορά ανοίγματος πόρτας: .....	άλλο
Τάση: .....	220-240 V
Συχνότητα: .....	50-60 Hz
Μήκος καλωδίου ηλεκτρικής παροχής: .....	240.0 cm
Αριθμός συμπιεστών: .....	2
Αριθμός ανεξάρτητων συστημάτων ψύξης: .....	2
Εσωτερικός ανεμιστήρας: .....	Ναι
Αναστρέψιμη φορά πόρτας: .....	Όχι
Αριθμός ρυθμιζόμενων ραφιών στη συντήρηση: .....	4
Μπουκαλοθήκη: .....	Ναι
Σύστημα No Frost: .....	Ψυγείο και καταψύκτης
Τύπος εγκατάστασης: .....	Ελεύθερα



4 242005 265039

## **Σειρά 8, Ντουλάπα multi door, 183 x 90.5 cm, Brushed steel anti-fingerprint KFF96PIEP**

### **Ντουλάπα Multi Door με Vitafresh pro 0 ° C: διατηρεί το φαγητό σας φρέσκο στους 0 ° C και σε ιδανικές συνθήκες υγρασίας.**

#### **Τεχνικά Χαρακτηριστικά**

- Ενεργειακή κλάση: E σε μια κλίμακα ενεργειακών κλάσεων από A έως G
- Ετήσια Κατανάλωση Ενέργειας: 333 kWh
- Κλιματική Κλάση SN-T
- Συνολική Χωρητικότητα: 573 l
- Καθαρή Χωρητικότητα Συντήρησης: 402 l
- Καθαρή Χωρητικότητα Κατάψυξης : 171 l
- Επίπεδα Θορύβου: επίπεδο θορύβου: 39 dB(A) re 1 pW

#### **Γενικά χαρακτηριστικά**

- Full NoFrost
- Τεχνολογία Home Connect για απομακρυσμένη πρόσβαση και χειρισμό της συσκευής μέσω έξυπνης εφαρμογής στο smartphone ή στο tablet
- Εσωτερική μεταλλική επιφάνεια στο πίσω μέρος της συντήρησης, με Dynamic MultiAirFlow για ομοιόμορφη κατανομή της ψύξης
- Ηλεκτρονικό panel ελέγχου (3 x 7 segment LED)
- Βρυσάκι κρύου νερού με κεντρική παροχή
- Σήμα προειδοποίησης ανοιχτής πόρτας: οπτικό/ακουστικό, με λειτουργία μνήμης
- Holiday Mode

#### **Στη συντήρηση**

- SuperCooling στη συντήρηση με αυτόματη απενεργοποίηση
- 4 ράφια από γυαλί ασφαλείας, 4 από τα οποία ρυθμίζονται σε ύψος και αφαιρούνται, 2 dividable glass plates εκτεινόμενα ράφια
- 6 ράφια θύρας
- Εσωτερικός φωτισμός LED
- Αυτόματη απόψυξη συντήρησης

#### **Στην κατάψυξη**

- superFreezing με αυτόματη απενεργοποίηση
- 3 συρτάρια αποθήκευσης
- Αυτόματος παρασκευαστής πάγου
- Φωτισμός LED
- Ικανότητα Κατάψυξης σε 24 ώρες : 15 κιλό

#### **Διαστάσεις Συσκευής**

- Διαστάσεις συσκευής ΥxΠxB: 183x90.5x70.6 cm
- Εσωτερικό με μεταλλικές επιφάνειες
- 1 αν.γρ.

#### **Κατανάλωση ενέργειας**

- Dynamic MultiAirFlow για ομοιόμορφη κατανομή της ψύξης

#### **Χωρητικότητα:**

- 2 μεγάλο/ 3 μικρά ράφια θύρας
- Χρώμα: Brushed steel Anti-Fingerprint
- Brushed steel Anti-Fingerprint

- Βαμμένα πλαϊνά
- Οπτικοακουστικό σήμα ειδοποίησης
- Μπουκαλοθήκη

#### **Freshness System**

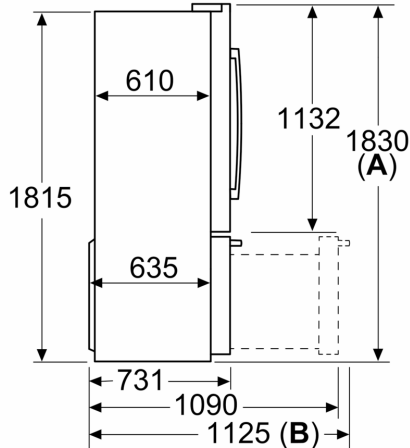
- 4 ροδάκια για εύκολη μεταφορά, τα 3 από αυτά προσαρμόζονται και στο ύψος
- Τάση 220 - 240 V

#### **Εξαρτήματα:**

- Εσωτερικό με μεταλλικές επιφάνειες
- Με βάση τα αποτελέσματα του τυπικού τεστ 25 ωρών. Η πραγματική κατανάλωση εξαρτάται από τη χρήση/θέση της συσκευής.
- Για να επιτευχθεί η ενεργειακή κατανάλωση, οι αποστάτες στο πίσω μέρος της συσκευής πρέπει να παραμείνουν στη θέση τους. Ως αποτέλεσμα, το βάθος της συσκευής αυξάνεται περίπου 3,5εκ. Η συσκευή χωρίς τους αποστάτες είναι πλήρως λειτουργική, αλλά έχει ελαφρώς περισσότερη κατανάλωση ενέργειας.
- 4 ράφια από γυαλί ασφαλείας (4 από τα οποία ρυθμίζονται σε ύψος)
- Οπτικό και ακουστικό σήμα ειδοποίησης
- Εσωτερικός φωτισμός LED
- 1 συρτάρι VitaFresh pro 0°C με έλεγχο υγρασίας και θερμοκρασίας - τα φρούτα, τα λαχανικά, το κρέας και τα ψάρια διατηρούνται πλούσια σε βιταμίνες και φρέσκα, έως και για τριπλάσιο χρονικό διάστημα
- διαχωριζόμενα
- Συρτάρι VitaFresh pro 0°C: διατηρεί τα φρούτα, τα λαχανικά, τα ψάρια και το κρέας φρέσκα έως και για τριπλάσιο χρονικό διάστημα - χάρη στην τεχνολογία 0°C και τη βέλτιστη υγρασία

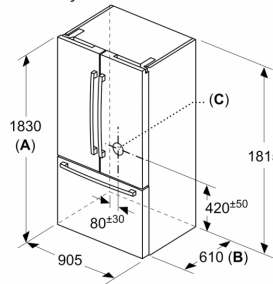
**Σειρά 8, Ντουλάπα multi door, 183 x 90.5 cm, Brushed steel anti-fingerprint KFF96PIEP**

Διαστάσεις σε mm



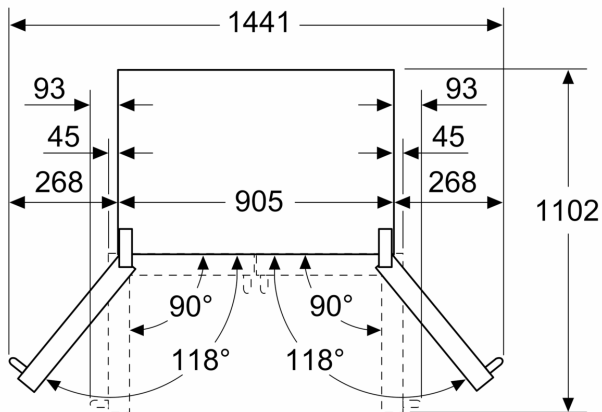
**A:** Η πρόσοψη είναι ρυθμιζόμενη από τα 1.830 στα 1.847 με το μπροστινό πόδι οριζοντίωσης πλήρως επεκταμένο  
**B:** Με λαβή

Διαστάσεις σε mm

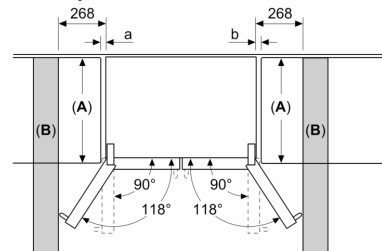


**A:** Η πρόσοψη είναι ρυθμιζόμενη από τα 1.830 στα 1.847 με το μπροστινό πόδι οριζοντίωσης πλήρως επεκταμένο  
**B:** Προσθέστε 25 για σταθερά διαχωριστικά στην πίσω πλευρά  
**C:** Θέση σύνδεσης νερού

Διαστάσεις σε mm



Διαστάσεις σε mm



A	a	b
≤ 600	3	3
600 < A ≤ 650	45	45
650 < A ≤ 700	60	60
> 700	268	268

**A:** Βάθος ντουλαπιών ή πάγκου εργασίας

**B:** Τοίχωμα  
 Οι θήκες μπορεί να τραβηχτούν έξω και να αφαιρεθούν με την πόρτα ανοιχτή κατά 90°