

Serie | 6, Ψυγειοκαταψύκτης Side by Side, 177 x 91 cm, Inox Antifinger KAG90AI20



A+

Ο ψυγειοκαταψύκτης Side by Side, τεχνολογίας Full NoFrost, με παροχή πάγου και νερού και HomeBar: προσφέρει βολική πρόσβαση στα ποτά σας.

- **Μέγεθος XXL:** ακόμα περισσότερος χώρος για να χωρούν όλα σας τα τρόφιμα με άνεση και να διατηρούνται ιδανικά.
- **MultiBox:** διαφανές συρτάρι με κυματοειδή πυθμένα, ιδανικό για την αποθήκευση φρούτων και λαχανικών.
- **Φωτισμός LED:** φωτίζει το ψυγείο ομοιόμορφα χωρίς να θαμπώνει, εξοικονομώντας παράλληλα ενέργεια σε σχέση με τα συμβατικά φώτα ψυγείου.
- **Λειτουργία SuperCooling:** ψύχει ταχύτερα τα τρόφιμα που μόλις έχετε τοποθετήσει, προστατεύοντας έτσι τα τρόφιμα που έχουν ήδη ψυχθεί.
- **Anti-Fingerprint:** Διαρκής προστασία ενάντια στις δαχτυλιές

Τεχνικά στοιχεία

Εντοιχιζόμενη / Ελεύθερη :	Ελεύθερη συσκευή
Δυνατότητα επένδυσης πόρτας :	Μη διαθέσιμο
Ύψος (mm) :	1770
Πλάτος συσκευής (mm) :	910
Βάθος (mm) :	720
Καθαρό βάρος (kg) :	115,400
Ονομαστική ισχύς (W) :	374
Ηλεκτρικό ρεύμα (A) :	10
Φορά ανοίγματος πόρτας :	
αριστερά φορά πόρτας + δεξιά φορά πόρτας	
Τάση (V) :	220-240
Συχνότητα (Hz) :	50
Πιστοποιητικά έγκρισης :	CE
Μήκος καλωδίου ηλεκτρικής παροχής (cm) :	240
Αυτονομία σε περίπτωση διακοπής ρεύματος (h) :	4
Αριθμός συμπιεστών :	1
Αριθμός ανεξάρτητων συστημάτων ψύξης :	1
Εσωτερικός ανεμιστήρας :	Ναι
Αναστρέψιμη φορά πόρτας :	Όχι
Αριθμός ρυθμιζόμενων ραφιών στη συντήρηση :	0
Μπουκαλοθήκη :	Όχι
Χωρητικότητα δεξαμενής νερού [lt] :	1,1
Κωδικός EAN :	4242002816883
Μάρκα :	Bosch
Μοντέλο :	KAG90AI20
Ετήσια κατανάλωση ενέργειας (kWh/έτος) (2010/30/EC) :	432,00
Καθαρή χωρητικότητα συντήρησης σε λίτρα (2010/30/EC) :	359
Καθαρή χωρητικότητα κατάψυξης σε λίτρα (2010/30/EC) :	163
Σύστημα No Frost :	Ψυγείο και καταψύκτης
ικανότητα κατάψυξης (kg/24ώρες) (2010/30/EC) :	11
Κλιματική κλάση :	SN-T
Επίπεδο θορύβου (dB(A) re 1 pW) :	43
Τύπος εγκατάστασης :	χωρίς εφαρμογή

Εξαρτήματα που περιλαμβάνονται

- 1 x Τύπος σύνδεσης
- 1 x Αυγοθήκη



4 242002 816883

Serie | 6, Ψυγειοκαταψύκτης Side by Side, 177 x 91 cm, Inox Antifinger KAG90AI20

**Ο ψυγειοκαταψύκτης Side by Side,
τεχνολογίας Full NoFrost, με παροχή πάγου
και νερού και HomeBar: προσφέρει βολική
πρόσβαση στα ποτά σας.**

Τεχνικά Χαρακτηριστικά

- Ενεργειακή κλάση: A+ σε μια κλίμακα ενεργειακών κλάσεων από A+++ έως D
- Ετήσια κατανάλωση ενέργειας: 432kWh
- Κλιματική κλάση SN-T (10°-43° C)
- Συνολική μικτή χωρητικότητα: 608lt
- Καθαρή χωρητικότητα συντήρησης: 359lt
- Καθαρή χωρητικότητα κατάψυξης: 163lt

Γενικά χαρακτηριστικά

- Ηλεκτρονικό panel ελέγχου (7 segment LED)
- Εξωτερικό βρυσάκι παροχής κρύου νερού, Θρυμματισμένος πάγος, Παγάκια, Mini bar με κλειδωμα ασφαλείας, On/off διακόπτης, Water Dispenser με LED φωτισμό, LED οθόνη, ένδειξη αλλαγής φίλτρου νερού
- Dynamic MultiAirFlow για ομοιόμορφη κατανομή της ψύξης
- Οπτικοακουστικό σήμα ειδοποίησης, με λειτουργία μνήμης
- Κατάψυξη 4 αστέρων
- Κατακόρυφη χειρολαβή

Στη συντήρηση

- SuperCooling στη συντήρηση με αυτόματη απενεργοποίηση
- 3 ράφια από γυαλί ασφαλείας (0 ρυθμίζονται σε ύψος και 1 επεκτείνεται)
- 2 συρτάρια MultiBox σε ράγες - διαφανή συρτάρια με κυματοειδή πάτο, ιδανικά για την αποθήκευση φρούτων και λαχανικών.
- 4 μεγάλα/ 1 μικρά ράφια θύρας
- 1 αυγοθήκη
- Εσωτερικός φωτισμός LED

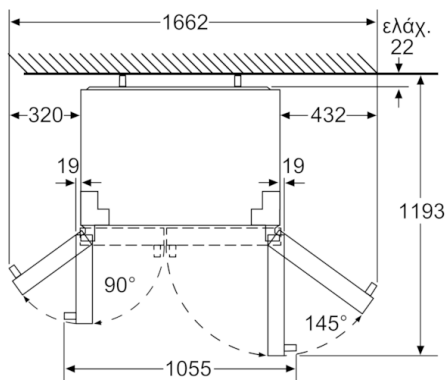
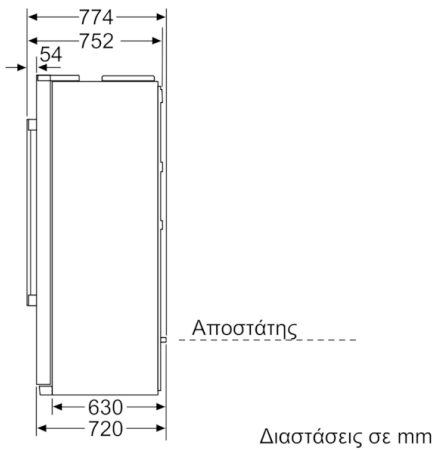
Στην κατάψυξη

- SuperFreezing στην κατάψυξη με αυτόματη απενεργοποίηση
- Αυτόματος παρασκευαστής πάγου
- 4 θήκες για παγοκύστες
- Ικανότητα κατάψυξης σε 24 ώρες: 11kg
- Αυτονομία σε περίπτωση διακοπής ρεύματος: 4 ώρες

Διαστάσεις Συσσκευής

- Διαστάσεις συσκευής ΥxΠxB: 177x91x72 cm

**Serie | 6, Ψυγειοκαταψύκτης Side by Side,
177 x 91 cm, Inox Antifinger
KAG90AI20**



Τα συρτάρια μπορούν να τραβηχτούν εντελώς έξω με άνοιγμα πόρτας 145°.

Διαστάσεις σε mm

