

**Σειρά 6, Ψυγειοκαταψύκτης Side by Side, 178.7 x 90.8 cm, Brushed steel anti-fingerprint
KAD93VIFP**



Ο ψυγειοκαταψύκτης Side by Side, τεχνολογίας Full NoFrost, με ηλεκτρονικές ενδείξεις στην πόρτα: διαθέτει μοντέρνα οθόνη στην πόρτα και καταργεί την ανάγκη απόψυξης.

- **Μεγάλη χωρητικότητα:** επιπλέον χώρος για τα τρόφιμα όταν τον χρειάζεστε.
- **Παροχή πάγου:** παγάκια με το πάτημα ενός κουμπιού.
- **Φωτισμός LED:** τα τρόφιμά σας στο επίκεντρο.
- **VarioZone:** μεγαλύτερη ευελιξία χάρη στα γυάλινα ράφια και τα συρτάρια πολλαπλών χρήσεων της κατάψυξης.
- **Ακουστικό σήμα ειδοποίησης:** Σας υπενθυμίζει εάν η πόρτα δεν έχει κλείσει σωστά ή εάν συμβεί κάποιο άλλο σφάλμα.

Τεχνικά στοιχεία

Ενεργειακή κλάση:	F
Μέση ετήσια κατανάλωση ενέργειας σε κιλοβατώρες ετησίως (kWh/annum)	404 kWh/annum
Άθροισμα όγκων διαμερισμάτων κατάψυξης:	191 l
Άθροισμα όγκων διαμερισμάτων ψύξης:	371 l
Εκπομπές αερόφερτου ακουστικού θορύβου:	42 dB(A) re 1 pW
Κατηγορία εκπομπών αερόφερτου ακουστικού θορύβου:	D
Εντοιχιζόμενη / Ελεύθερη:	Ελεύθερη συσκευή
Δυνατότητα επένδυσης πόρτας:	Μη διαθέσιμο
Ύψος:	1787 mm
Πλάτος:	908 mm
Βάθος:	707 mm
Καθαρό βάρος:	113.2 kg
Ισχύς:	240 W
Ηλεκτρικό ρεύμα:	10 A
Φορά ανοίγματος πόρτας: αριστερά φορά πόρτας + δεξιά φορά πόρτας	
Τάση:	220-240 V
Συχνότητα:	50 Hz
Μήκος καλωδίου ηλεκτρικής παροχής:	170.0 cm
Αριθμός συμπιεστών:	1
Αριθμός ανεξάρτητων συστημάτων ψύξης:	1
Εσωτερικός ανεμιστήρας:	Όχι
Αναστρέψιμη φορά πόρτας:	Όχι
Αριθμός ρυθμιζόμενων ραφιών στη συντήρηση:	0
Μπουκαλοθήκη:	Όχι
Κωδικός EAN:	4242005192205
Μάρκα:	Bosch
Μοντέλο:	KAD93VIFP
Σύστημα No Frost:	Ψυγείο και καταψύκτης
Τύπος εγκατάστασης:	χωρίς εφαρμογή
Αξεσουάρ συσκευασίας:	1 x Τύπος σύνδεσης, 1 x Αυγοθήκη



Σειρά 6, Ψυγειοκαταψύκτης Side by Side, 178.7 x 90.8 cm, Brushed steel anti-fingerprint KAD93VIFP

Ο ψυγειοκαταψύκτης Side by Side, τεχνολογίας Full NoFrost, με ηλεκτρονικές ενδείξεις στην πόρτα: διαθέτει μοντέρνα οθόνη στην πόρτα και καταργεί την ανάγκη απόψυξης.

Τεχνικά Χαρακτηριστικά

- Ενεργειακή κλάση: F σε μια κλίμακα ενεργειακών κλάσεων από A έως G
- Ετήσια Κατανάλωση Ενέργειας: 404 kWh
- Κλιματική Κλάση SN-T
- Συνολική Χωρητικότητα: 562 l
- Καθαρή Χωρητικότητα Συντήρησης: 371 l
- Καθαρή Χωρητικότητα Κατάψυξης : 191 l
- Επίπεδα Θορύβου: επίπεδο θορύβου: 42 dB(A) re 1 pW

Γενικά χαρακτηριστικά

- Full NoFrost
- Ηλεκτρονικό panel ελέγχου (7 segment LED)
- Παροχή νερού, πάγου και θρυμματισμένου πάγου με φωτισμό
- Dynamic MultiAirFlow για ομοιόμορφη κατανομή της ψύξης
- Κατάψυξη 4 αστέρων
- Σήμα προειδοπ.ανοιχτής πόρτας: οπτικο/ακουστικό, με λειτουργία μνήμης
- Ξεχωριστή ρύθμιση θερμοκρασίας θαλάμου συντήρησης και κατάψυξης
- Κατακόρυφη χειρολαβή

Στη συντήρηση

- SuperCooling στη συντήρηση με αυτόματη απενεργοποίηση
- 2 συρτάρια MultiBox σε ράγες - διαφανή συρτάρια με κυματοειδή πάτο, ιδανικά για την αποθήκευση φρούτων και λαχανικών.
- 5 ράφια από γυαλί ασφαλείας, από τα οποία τα ρυθμιζόμενα σε ύψος: 0 αν.γρ. ρυθμίζονται σε ύψος
- 3 μεγάλο/ 2 μικρά ράφια θύρας
- 3 αυγοθήκες
- Εσωτερικός φωτισμός LED

Στην κατάψυξη

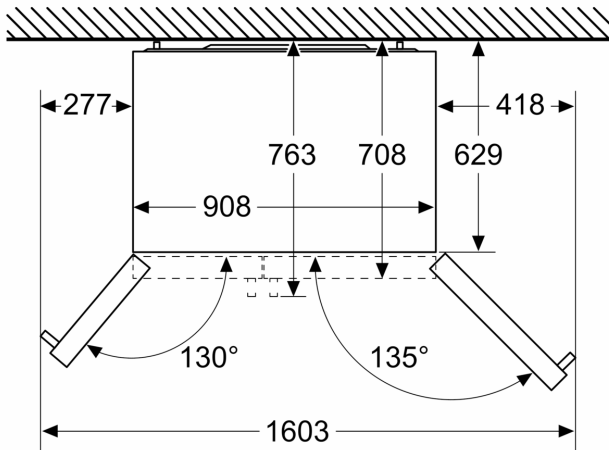
- SuperFreezing στην κατάψυξη με αυτόματη απενεργοποίηση
- 2 συρτάρια αποθήκευσης
- 3 ράφια αποθήκευσης στην πόρτα κατάψυξης
- Αυτόματος παρασκευαστής πάγου
- Ικανότητα Κατάψυξης σε 24 ώρες : 11 κιλό

Διαστάσεις Συσκευής

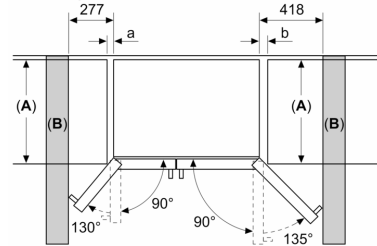
- Διαστάσεις συσκευής ΥxΠxΒ: 178.7x90.8x70.7 cm

Σειρά 6, Ψυγειοκαταψύκτης Side by Side, 178.7 x 90.8 cm, Brushed steel anti-fingerprint KAD93VIFP

Διαστάσεις σε mm



Διαστάσεις σε mm

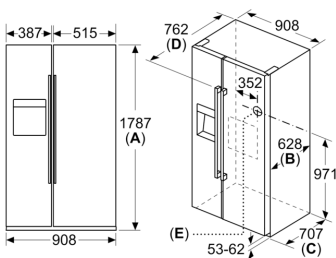


A	a	b
≤ 600	50	50
600 < A ≤ 650	50	50
650 < A ≤ 700	53	96
> 700	277	418

A: Βάθος ντουλαπιών ή πάγκου εργασίας

B: Τοίχιωμα
Οι θήκες μπορεί να τραβηχτούν έξω με την πόρτα ανοιχτή κατά 90°
Οι θήκες μπορεί να τραβηχτούν έξω με την πόρτα εντελώς ανοιχτή

Διαστάσεις σε mm



Προδιαγραφές

A	Η μπροστινή πλευρά μπορεί να ρυθμιστεί από 1783 έως 1792
B	Βάθος ντουλαπιού
C	Βάθος συμπεριλαμβανομένης της πόρτας, χωρίς λαβή
D	Βάθος συμπεριλαμβανομένης της πόρτας, με λαβή
E	Σύνδεση της παραγωγής νερού στη συσκευή