

**Σειρά 6, Ψυγειοκαταψύκτης Side by Side, 178.7 x 90.8 cm, Brushed steel anti-fingerprint
KAD93AIEP**



Ο ψυγειοκαταψύκτης Side by Side, τεχνολογίας Full NoFrost, με ηλεκτρονικές ενδείξεις στην πόρτα: διαθέτει μοντέρνα οθόνη στην πόρτα και καταργεί την ανάγκη απόψυξης.

- **Παροχή πάγου:** παγάκια με το πάτημα ενός κουμπιού.
- **Μεγάλη χωρητικότητα:** επιπλέον χώρος για τα τρόφιμα όταν τον χρειάζεστε.
- **Φωτισμός LED:** τα τρόφιμά σας στο επίκεντρο.
- **VarioZone:** μεγαλύτερη ευελιξία χάρη στα γυάλινα ράφια και τα συρτάρια πολλαπλών χρήσεων της κατάψυξης.
- **Λειτουργία Super Cooling:** ψύχει ταχύτερα τα τρόφιμα που τοποθετείτε, προστατεύοντας όσα έχουν ήδη ψυχθεί.

Ενεργειακή κλάση:E
 Μέση ετήσια κατανάλωση ενέργειας σε κιλοβατώρες ετησίως (kWh/annum)373 kWh/annum
 Άθροισμα όγκων διαμερισμάτων κατάψυξης: 191 l
 Άθροισμα όγκων διαμερισμάτων ψύξης: 371 l
 Κατηγορία εκπομπών αερόφερτου ακουστικού θορύβου: 42 dB(A) re 1 pW
 Κατηγορία εκπομπών αερόφερτου ακουστικού θορύβου:D
 Εντοιχιζόμενη / Ελεύθερη: Ελεύθερη συσκευή
 Δυνατότητα επένδυσης πόρτας:Μη διαθέσιμο
 Ύψος: 1787 mm
 Πλάτος: 908 mm
 Βάθος: 707 mm
 Καθαρό βάρος: 113.2 kg
 Ισχύς: 240 W
 Ηλεκτρικό ρεύμα: 10 A
 Φορά ανοίγματος πόρτας: αριστερά φορά πόρτας + δεξιά φορά πόρτας
 Τάση: 220-240 V
 Συχνότητα: 50 Hz
 Μήκος καλωδίου ηλεκτρικής παροχής: 170.0 cm
 Αριθμός συμπιεστών: 1
 Αριθμός ανεξάρτητων συστημάτων ψύξης: 1
 Εσωτερικός ανεμιστήρας: Όχι
 Αναστρέψιμη φορά πόρτας: Όχι
 Αριθμός ρυθμιζόμενων ραφιών στη συντήρηση: 0
 Μπουκαλοθήκη: Ναι
 Κωδικός EAN: 4242005192229
 Μάρκα: Bosch
 Μοντέλο: KAD93AIEP
 Σύστημα No Frost: Ψυγείο και καταψύκτης
 Τύπος εγκατάστασης: χωρίς εφαρμογή
 Αξεσουάρ συσκευασίας: 1 x Τύπος σύνδεσης, 1 x Αυγοθήκη



Σειρά 6, Ψυγειοκαταψύκτης Side by Side, 178.7 x 90.8 cm, Brushed steel anti-fingerprint KAD93AIEP

Ο ψυγειοκαταψύκτης Side by Side, τεχνολογίας Full NoFrost, με ηλεκτρονικές ενδείξεις στην πόρτα: διαθέτει μοντέρνα οθόνη στην πόρτα και καταργεί την ανάγκη απόψυξης.

Τεχνικά Χαρακτηριστικά

- Ενεργειακή κλάση: E σε μια κλίμακα ενεργειακών κλάσεων από A έως G
- Ετήσια Κατανάλωση Ενέργειας: 323 kWh
- Κλιματική Κλάση SN-T
- Συνολική Χωρητικότητα: 562 l
- Καθαρή Χωρητικότητα Συντήρησης: 371 l
- Καθαρή Χωρητικότητα Κατάψυξης : 191 l
- Επίπεδα Θορύβου: επίπεδο θορύβου: 42 dB(A) re 1 pW

Γενικά χαρακτηριστικά

- Full NoFrost
- Dynamic MultiAirFlow για ομοιόμορφη κατανομή της ψύξης
- Ηλεκτρονικό panel ελέγχου στην πόρτα συντήρησης
- Οπτικό και ακουστικό σήμα ειδοποίησης, με λειτουργία μνήμης
- Παροχή νερού, πάγου και θρυμματισμένου πάγου με φωτισμό
- Ξεχωριστή ρύθμιση θερμοκρασίας θαλάμου συντήρησης και κατάψυξης
- Κατακόρυφη χειρολαβή

Στη συντήρηση

- SuperCooling στη συντήρηση με αυτόματη απενεργοποίηση
- 2 συρτάρια MultiBox σε ράγες - διαφανή συρτάρια με κυματοειδή πάτο, ιδανικά για την αποθήκευση φρούτων και λαχανικών.
- 5 ράφια από γυαλί ασφαλείας, ρυθμιζόμενα σε ύψος: 0 αν.γρ. από τα οποία ρυθμίζονται σε ύψος
- 5 ράφια θύρας
- Εσωτερικό με μεταλλικές επιφάνειες
- Εσωτερικός φωτισμός LED

Στην κατάψυξη

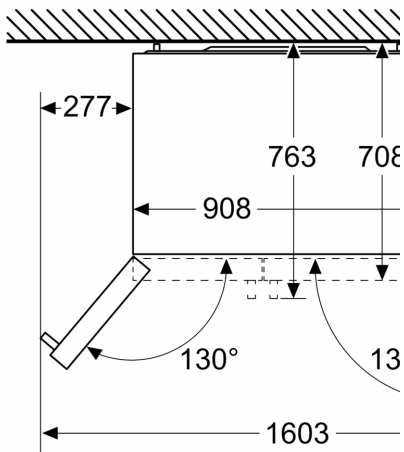
- SuperFreezing στην κατάψυξη με αυτόματη απενεργοποίηση
- 2 συρτάρια αποθήκευσης
- 3 ράφια αποθήκευσης στην πόρτα κατάψυξης
- Αυτόματος παρασκευαστής πάγου
- Ικανότητα Κατάψυξης σε 24 ώρες : 12 κιλό

Διαστάσεις Συσκευής

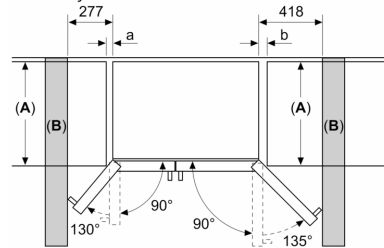
- Διαστάσεις συσκευής ΥxΠxB: 178.7x90.8x70.7 cm

Σειρά 6, Ψυγειοκαταψύκτης Side by Side, 178.7 x 90.8 cm, Brushed steel anti-fingerprint KAD93AIEP

Διαστάσεις σε mm



Διαστάσεις σε mm



Διαστάσεις σε mm

