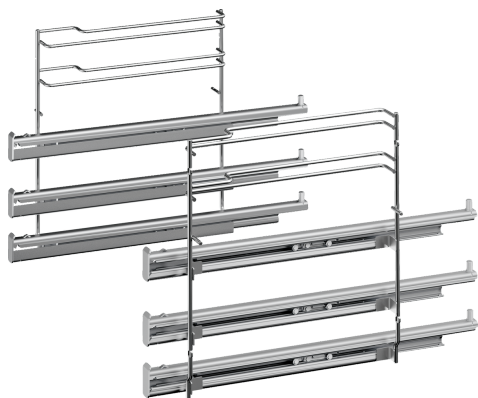


## Πλήρως επεκτεινόμενες ράγες, 3 επιπέδων HZ638370



### Χαρακτηριστικά

#### Τεχνικά στοιχεία

Διαστάσεις συσκευασμένου προϊόντος (ΥxΠxΒ): .....90 x 310 x 420 mm

Διαστάσεις παλέτας: .....100.0 x 80.0 x 120.0

Τυποποιημένος αριθμός μονάδων ανά παλέτα: .....48

Καθαρό βάρος: .....3.2 kg

Μεικτό βάρος: .....3.5 kg

Κωδικός EAN: .....4242003673584

