

Σειρά 4, Ελεύθερη κουζίνα με εστίες αερίου, Inox HXR390D50



A



Η ελεύθερη κουζίνα με εστίες αερίου και 3D hotair: πετυχαίνει τέλεια αποτελέσματα σε μέχρι 3 επίπεδα ταυτόχρονα.

- Καυστήρας υψηλής απόδοσης έως και 4 kW για τέλειο μαγείρεμα.
- LED οθόνη: ευκολία στη χρήση χάρη στις λειτουργίες προγραμματισμού χρόνου.
- Προτάσεις Καθαρισμού: λιγότερη προσπάθεια για να καθαρίσετε το φούρνο σας χάρη στη νέα επιλογή εύκολου καθαρισμού του. Μπορεί να χρησιμοποιηθεί, ειδικά όταν θέλετε να καθαρίσετε ελαφρώς το φούρνο σας και να τον κρατήσετε αστραφτερό γρήγορα και εύκολα.
- 3D Hotair: ομοιόμορφη κατανομή θερμότητας για τέλεια αποτελέσματα σε έως και τρία επίπεδα.

Τεχνικά στοιχεία

Εντοιχιζόμενη / Ελεύθερη: Ελεύθερη συσκευή
 Διαστάσεις Εσωτερικής μονάδας: (ΥxΠxΒ): 850-865 x 600 x 600 mm
 Μήκος καλωδίου ηλεκτρικής παροχής: 140.0 cm
 Καθαρό βάρος: 53.4 kg
 Μεικτό βάρος: 57.9 kg
 Κωδικός EAN: 4242005041589
 Αριθμός θαλάμων - NEO (2010/30/EK): 1
 Ωφέλιμος όγκος θαλάμου - NEO (2010/30/EK): 66 l
 Ενεργειακή κλάση: A
 Κατανάλωση ενέργειας ανά κύκλο σε συμβατική λειτουργία - NEO (2010/30/EK): 0.98 kWh/cycle
 Κατανάλωση ενέργειας ανά κύκλο σε λειτουργία κυκλοφορίας θερμού αέρα - NEO (2010/30/EK): 0.79 kWh/cycle
 Δείκτης ενεργειακής απόδοσης (2010/30/EK): 95.2 %
 Ισχύς: 3300 W
 Ηλεκτρικό ρεύμα: 16 A
 Τάση: 220-240 V
 Συχνότητα: 50-60 Hz
 Τύπος πρίζας: Πρίζα Gardy με γείωση



Προαιρετικά εξαρτήματα

HEZ333001	ΚΑΠΑΚΙ ΓΙΑ ΒΑΘΥ ΤΑΨΙ HEZ 333-001
HEZ333073	ΒΑΘΥ ΤΑΨΙ 10 ΛΙΤΡΑ HEZ 333-073
HEZ438201	ΤΗΛΕΣΚΟΠΙΚΟΣ ΜΗΧ/ΣΜΟΣ 2 ΕΠΙΠ. HEZ438201
HEZ438301	ΤΗΛΕΣΚΟΠΙΚΟΣ ΜΗΧ/ΣΜΟΣ 3 ΕΠΙΠ. HEZ438301

Σειρά 4, Ελεύθερη κουζίνα με εστίες αερίου, Inox HXR390D50

Η ελεύθερη κουζίνα με εστίες αερίου και 3D hotair: πετυχαίνει τέλεια αποτελέσματα σε μέχρι 3 επίπεδα ταυτόχρονα.

Σχεδιασμός

- Μπροστά αριστερά: Καυστήρας υψηλής απόδοσης 3 KW
- Πίσω αριστερά: Καυστήρας κανονικής απόδοσης 1.75 KW
- Πίσω δεξιά: Καυστήρας κανονικής απόδοσης 1.75 KW
- Μπροστά δεξιά: Καυστήρας οικονομικής λειτουργίας 1 KW
- Οθόνη LED ψηφιακών ενδείξεων, Μηχανικός έλεγχος φούρνου
- Βάσεις από χάλυβα
- Γυάλινο καπάκι προστασίας εστιών

Χαρακτηριστικά:

- Φούρνος με 7τρόπους λειτουργίας:
- 3D Hotair, Πάνω & κάτω Θέρμανση, Συνδυασμός θερμού αέρα με γκριλ, Βαθμίδα για πίτσα, Κάτω θέρμανση, Θερμός αέρας/απαλό ψήσιμο, Γκριλ μεγάλο
- Ηλεκτρική ανάφλεξη φλόγας με το γύρισμα του διακόπτη
- Δέχεται φυσικό αέριο (20 mbar)
- Περιλαμβάνονται μπέκ υγραερίου (28-30/37 mbar)
- Κρυστάλλινη εσωτερική επιφάνεια της πόρτας
- Εσωτερική επιφάνεια φούρνου: Εμαγιέ ανθρακίτης
- Ευρύχωρο συρτάρι αποθήκευσης σκευών
- Ενεργειακή κλάση (EE 65/2014): Ασε μια κλίμακα ενεργειακών κλάσεων από A+++ έως D
- Ωφέλιμος όγκος θαλάμου:66 l

Πλαϊνά / Ράγες στήριξης:

- Πλαϊνά φούρνου με ράγες στήριξης

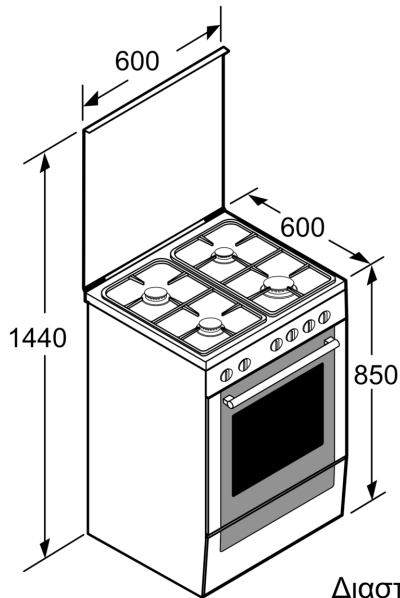
Περιβάλλον και Ασφάλεια

- Ηλεκτρονικό ρολόι προγραμματιστής
- Γρήγορη προθέρμανση
- Ασφάλεια διακοπής παροχής αερίου στον καυστήρα σε περίπτωση που η φλόγα έχει σβήσει
- Κλείδωμα ασφαλείας για παιδιά

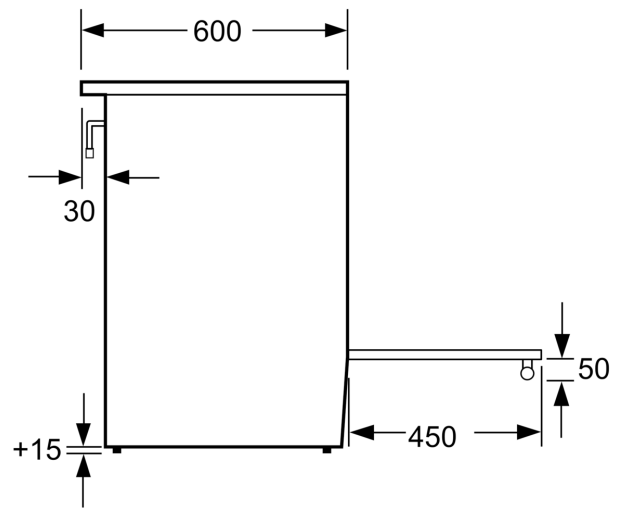
Βασικός εξοπλισμός

- ταψί γενικής χρήσης, σάρα, εμαγιέ βαθύ ταψί 10 lt

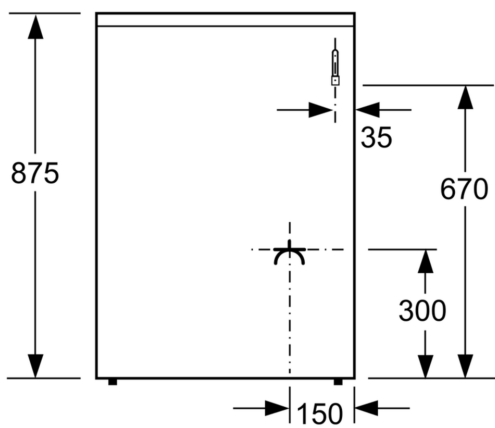
**Σειρά 4, Ελεύθερη κουζίνα με εστίες
αερίου, Inox
HXR390D50**



Διαστάσεις σε mm



Διαστάσεις σε mm



Διαστάσεις σε mm