

**Σειρά 4, Ελεύθερη κουζίνα με εστίες αερίου, Brushed steel anti-fingerprint HXN39AD50**

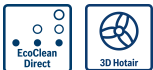


**A**

**Η ελεύθερη κουζίνα με εστίες αερίου και 3D hotair: πετυχαίνει τέλεια αποτελέσματα σε μέχρι 3 επίπεδα ταυτόχρονα.**

- **LED οθόνη:** ευκολία στη χρήση χάρη στις λειτουργίες προγραμματισμού χρόνου.
- **EcoClean Direct:** Δεν χρειάζεται σχεδόν καθόλου καθάρισμα χάρη σε μια ειδική επίστρωση στο πίσω τοίχωμα που απορροφά αυτόματα τη βρωμιά.
- **3D Hotair:** ομοιόμορφη κατανομή θερμότητας για τέλεια αποτελέσματα σε έως και τρία επίπεδα.

Εντοιχιζόμενη / Ελεύθερη: ..... Ελεύθερη συσκευή  
 Διαστάσεις Εσωτερικής μονάδας: (ΥxΠxΒ): .... 850-865 x 600 x 600 mm  
 Μήκος καλωδίου ηλεκτρικής παροχής: ..... 140.0 cm  
 Καθαρό βάρος: ..... 54.1 kg  
 Μεικτό βάρος: ..... 58.4 kg  
 Κωδικός EAN: ..... 4242005041442  
 Αριθμός θαλάμων - NEO (2010/30/EK): ..... 1  
 Ωφέλιμος όγκος θαλάμου - NEO (2010/30/EK): ..... 66 l  
 Ενεργειακή κλάση: ..... A  
 Κατανάλωση ενέργειας ανά κύκλο σε συμβατική λειτουργία - NEO (2010/30/EK): ..... 0.98 kWh/cycle  
 Κατανάλωση ενέργειας ανά κύκλο σε λειτουργία κυκλοφορίας θερμού αέρα - NEO (2010/30/EK): ..... 0.79 kWh/cycle  
 Δείκτης ενεργειακής απόδοσης (2010/30/EK): ..... 95.2 %  
 Ισχύς: ..... 3300 W  
 Ηλεκτρικό ρεύμα: ..... 16 A  
 Τάση: ..... 220-240 V  
 Συχνότητα: ..... 50-60 Hz  
 Τύπος πριζας: ..... Πριζα Gardy με γείωση



HEZ431002 :, HEZ438001 :, HEZ438201 ΤΗΛΕΣΚΟΠΙΚΟΣ ΜΗΧ/ΣΜΟΣ 2 ΕΠΙΠ. HEZ438201, HEZ25E900 :, HEZ25E901 :, HEZ317000 Accessories electric cookers/ovens, HEZ327000 ΠΕΤΡΑ ΨΗΣΙΜΑΤΟΣ HEZ327000, HEZ333001 ΚΑΠΑΚΙ ΓΙΑ ΒΑΘΥ ΤΑΨΙ HEZ 333-001, HEZ333073 ΒΑΘΥ ΤΑΨΙ 10 ΛΙΤΡΑ HEZ 333-073, HEZ438301 ΤΗΛΕΣΚΟΠΙΚΟΣ ΜΗΧ/ΣΜΟΣ 3 ΕΠΙΠ. HEZ438301, HEZ625071 Ταψί γκριλ, HEZ864000 Γυάλινο μπώλ, HEZ915003 ΓΥΑΛΙΝΗ ΓΑΣΤΡΑ ΜΕ ΚΑΠΑΚΙ HEZ 915-001

## **Σειρά 4, Ελεύθερη κουζίνα με εστίες αερίου, Brushed steel anti-fingerprint HXN39AD50**

**Η ελεύθερη κουζίνα με εστίες αερίου και 3D hotair: πετυχαίνει τέλεια αποτελέσματα σε μέχρι 3 επίπεδα ταυτόχρονα.**

### **Χαρακτηριστικά Εστιών:**

- Καυστήρες: 2 κανονικοί, 1 χαμηλής κατανάλωσης, 1 υψηλής ταχύτητας
- Μπροστά αριστερά: Καυστήρας υψηλής απόδοσης 3 KW
- Πίσω αριστερά: Καυστήρας κανονικής απόδοσης 1.75 KW
- Πίσω δεξιά: Καυστήρας κανονικής απόδοσης 1.75 KW
- Μπροστά δεξιά: Καυστήρας οικονομικής λειτουργίας 1 KW
- Ηλεκτρική ανάφλεξη φλόγας με το γύρισμα του διακόπτη
- Βάσεις από χάλυβα

### **Σχεδιασμός**

- Εστίες αερίου
- Οθόνη LED ψηφιακών ενδείξεων, Μηχανικός έλεγχος φούρνου

### **Χαρακτηριστικά:**

- Αυτοκαθαριζόμενη επιφάνεια EcoClean: Πίσω
- Φούρνος με 7τρόπους λειτουργίας:
- 3D Hotair, Πάνω & κάτω Θέρμανση, Συνδυασμός θερμού αέρα με γκριλ, Βαθμίδα για πίτσα, Κάτω θέρμανση, Θερμός αέρας/απαλό ψήσιμο, Γκριλ μεγάλο
- Εύρος θερμοκρασίας: 50 °C - 275 °C
- Κρυστάλλινη εσωτερική επιφάνεια της πόρτας
- Ευρύχωρο συρτάρι αποθήκευσης σκευών
- Ενεργειακή κλάση (EE 65/2014): Ασε μια κλίμακα ενεργειακών κλάσεων από A+++ έως D
- Ωφέλιμος όγκος θαλάμου:66 l

### **Πλαϊνά / Ράγες στήριξης:**

- Πλαϊνά φούρνου με ράγες στήριξης

### **Περιβάλλον και Ασφάλεια**

- Ασφάλεια διακοπής παροχής αερίου στον καυστήρα σε περίπτωση που η φλόγα έχει σβήσει
- Γυάλινο καπάκι προστασίας εστιών
- Ηλεκτρονικό ρολόι προγραμματιστής
- Γρήγορη προθέρμανση
- Κλείδωμα ασφαλείας για παιδιά
- Δέχεται φυσικό αέριο (20 mbar)
- Περιλαμβάνονται μπέκ υγραερίου (28-30/37 mbar), Περιλαμβάνονται μπέκ υγραερίου (50mbar)

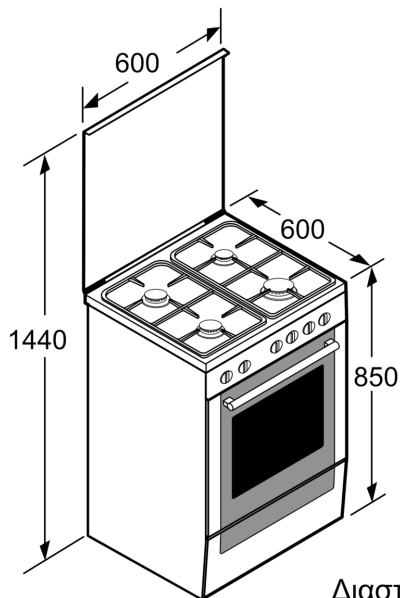
### **Βασικός εξοπλισμός**

- εμαγιέ ρηχό ταψί, ταψί γενικής χρήσης, σχάρα

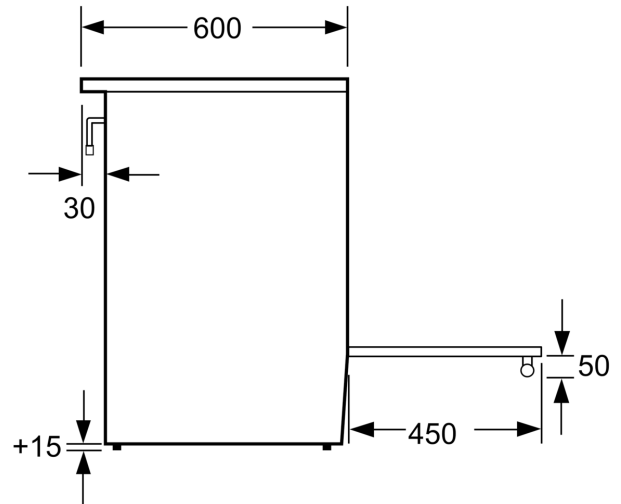
### **Διαστάσεις**

- Διαστάσεις συσκευής (ΥxΠxΒ): 850 mm x 600 mm x 600 mm
- Ρυθμιζόμενα σε ύψος πόδια

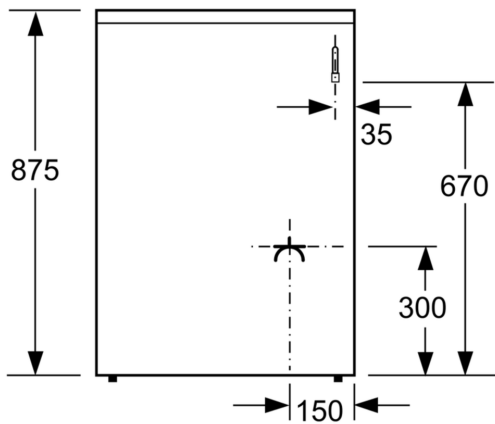
**Σειρά 4, Ελεύθερη κουζίνα με εστίες  
αερίου, Brushed steel  
anti-fingerprint  
HXN39AD50**



Διαστάσεις σε mm



Διαστάσεις σε mm



Διαστάσεις σε mm