

## Σειρά 8, Εντοιχιζόμενος φούρνος με λειτουργία ατμού, 60 x 60 cm, Μαύρο HSG958DB1


**A+**


### Εξαρτήματα που περιλαμβάνονται

- 1 x εμαγιέ ρηχό ταψί
- 1 x σχάρα
- 1 x ταψί γενικής χρήσης μέγεθος XL
- 1 x σφουγγάρι με τρύπες
- 1 x Δοχείο ατμού χωρίς τρύπες μέγεθος M
- 1 x Air Fry ταψί

### Προαιρετικά εξαρτήματα

HEZ32WA00 ΘΕΡΜΟΜΕΤΡΟ ΨΗΤΟΥ HEZ32WA00, HEZ531010 ΤΑΨΙ ΜΕ ΑΝΤΙΚΟΛΛ ΕΠΙΦΑΝ HEZ531010, HEZ532010 :, HEZ617000 ΤΑΨΙ ΓΙΑ ΠΙΤΣΑ HEZ 617-000, HEZ629070 ΤΑΨΙ AIRFRY HEZ 629070, HEZ631070 :, HEZ632070 :, HEZ633001 ΚΑΠΑΚΙ ΓΙΑ ΕΠΑΓΓΕΛΜ.ΤΗΓΑΝΙ HEZ 633-001, HEZ633070 Τηγάκι επαγγελματικό, HEZ633073 ΒΑΘΥ ΤΑΨΙ HEZ 633-073, HEZ635001 Accessories electric cookers/ovens, HEZ638D00 ΕΥΕΛΙΚΤΟΣ ΤΗΛ.ΜΗΧ.1 ΕΠΙΠΕΔΟΥ HEZ638D00, HEZ660060 :, HEZ664000 :, HEZ66D52 :, HEZ6BMA00 :, HEZ915003 ΓΥΑΛΙΝΗ ΓΑΣΤΡΑ ΜΕ ΚΑΠΑΚΙ HEZ 915-001, HEZG0AS00 :

**Εντοιχιζόμενος φούρνος ατμού με ψηφιακό δακτύλιο ελέγχου και οθόνη αφής TFT. Με τις λειτουργίες PerfectBake Plus και PerfectRoast Plus, έχετε αυτόματα τέλεια πιάτα, ψήσιμο με εντατικό ατμό και απαλό ψήσιμο στον ατμό. Με την εφαρμογή Home Connect αποκτάτε τον έλεγχο της συσκευής όπου και αν είστε.**

- **Οθόνη αφής TFT Pro:** έλεγχος με καινοτόμο δακτύλιο ψηφιακού ελέγχου και πλήρη οθόνη αφής TFT.
- **Δακτύλιος ψηφιακού ελέγχου:** ο απλός και καινοτόμος τρόπος να επιλέξετε ρυθμίσεις φούρνου.
- **Λειτουργία Perfect Steam:** για να ψήνετε ψωμί ή κοτόπουλο με προσθήκη ατμού, ώστε να είναι πιο τραγανό εξωτερικά και πιο αφράτο εσωτερικά.
- **Λειτουργία Air Fry:** για τέλεια τηγανητά φαγητά, όπως λαχανικά και τοιπς πατάτας.
- **PerfectBake Plus:** ελέγχει τις ρυθμίσεις και σας ενημερώνει όταν πρέπει να βγάλετε το φαγητό από τον φούρνο.

### Τεχνικά στοιχεία

Εντοιχιζόμενη / Ελεύθερη: .....Εντοιχιζόμενη συσκευή  
 Άνοιγμα πόρτας: ..... Με φορά προς τα κάτω  
 Διαστάσεις εντοιχισμού (u x π x β): ..... 585-595 x 560-568 x 550 mm  
 Διαστάσεις Εσωτερικής μονάδας: (ΥxΠxΒ): ..... 595 x 594 x 548 mm  
 Διαστάσεις συσκευασμένου προϊόντος (ΥxΠxΒ): ... 660 x 650 x 690 mm  
 Υλικό πάνελ ελέγχου: ..... γυαλί  
 Υλικό πόρτας: ..... Γυαλί  
 Καθαρό βάρος: ..... 44.0 kg  
 Μήκος καλωδίου ηλεκτρικής παροχής: ..... 120.0 cm  
 Κωδικός EAN: ..... 4242005327270  
 Ηλεκτρικό ρεύμα: ..... 16 A  
 Τάση: ..... 220-240 V  
 Συχνότητα: ..... 50; 60 Hz  
 Τύπος πρίζας: ..... Πρίζα Gardy με γείωση  
 Αριθμός θαλάμων - NEO (2010/30/EK): ..... 1  
 Ωφέλιμος όγκος θαλάμου - NEO (2010/30/EK): ..... 71 l  
 Ενεργειακή κλάση: ..... A+  
 Κατανάλωση ενέργειας ανά κύκλο σε συμβατική λειτουργία - NEO (2010/30/EK): ..... 0.87 kWh/cycle  
 Κατανάλωση ενέργειας ανά κύκλο σε λειτουργία κυκλοφορίας θερμού αέρα - NEO (2010/30/EK): ..... 0.69 kWh/cycle  
 Δείκτης ενεργειακής απόδοσης (2010/30/EK): ..... 81.2 %  
 Αξεσουάρ συσκευασίας: ..... 1 x εμαγιέ ρηχό ταψί, 1 x σχάρα, 1 x ταψί γενικής χρήσης, 1 x Δοχείο ατμού, με τρύπες, μέγεθος XL, 1 x σφουγγάρι, 1 x Δοχείο ατμού, με τρύπες, μέγεθος M, 1 x Δοχείο ατμού, χωρίς τρύπες, μέγεθος M, 1 x Air Fry ταψί



## Σειρά 8, Εντοιχιζόμενος φούρνος με λειτουργία ατμού, 60 x 60 cm, Μαύρο HSG958DB1

**Εντοιχιζόμενος φούρνος ατμού με ψηφιακό δακτύλιο ελέγχου και οθόνη αφής TFT. Με τις λειτουργίες PerfectBake Plus και PerfectRoast Plus, έχετε αυτόματα τέλεια πιάτα, ψήσιμο με εντατικό ατμό και απαλό ψήσιμο στον ατμό. Με την εφαρμογή Home Connect αποκτάτε τον έλεγχο της συσκευής όπου και αν είστε.**

### Τύπος φούρνου/ Συστήματα θέρμανσης

- ΦΟΥΡΝΟΣ ΑΤΜΟΥ HSG958DB1 με 24 τρόπους λειτουργίας: Συμβατικοί: 4D hotair, Πάνω & κάτω Θέρμανση, Συνδυασμός θερμού αέρα με γκριλ, Γκριλ μεγάλης επιφάνειας, Γκριλ μικρής επιφάνειας, Βαθμίδα για πίτσα, Κάτω θέρμανση, Εντατική θέρμανση, Ήπιο ψήσιμο, Προθέρμανση, Λειτουργία ξήρανσης, Διατήρηση θερμότητας, Θερμός αέρας/απαλό ψήσιμο, Απαλό ψήσιμο, Air Fry. Με ατμό: Βαθμίδα μαγειρέματος στον ατμό (100%), Ξαναζέσταμα, Βαθμίδα φουσκώματος ζύμης, Ξεπάγωμα, Λειτουργία Sous-vide. Με ατμό και θέρμανση: Συνδυασμός θερμού αέρα με γκριλ, Διατήρηση θερμοκρασίας, Θερμός Αέρας, Πάνω & κάτω Θέρμανση
- Steam plus max 120 °C
- Υπάρχουν διαφορετικές επιλογές για την ένταση του ατμού: Υψηλή βαθμίδα ατμού, Μεσαία βαθμίδα ατμού, Χαμηλή βαθμίδα ατμού
- Εντατική βαθμίδα ατμού - προσθέστε για 3 λεπτά εντατικό ατμό με το πάτημα ενός κουμπιού.
- Εύρος θερμοκρασίας 30 °C - 250 °C

### Σχεδιασμός

- 6.8 " -TFT Pro- έγχρωμη οθόνη με γραφικά κειμένου και πλήκτρα αφής
- Χειρισμός Touch Control
- Ψηφιακός δακτύλιος ελέγχου

### Πλαϊνά / Ράγες στήριξης:

- πλήρως επεκτεινόμενος, Ανεξάρτητος τηλεσκοπικός μηχανισμός 1 επιπέδου, με λειτουργία στοπ

### Άνεση:

- Αυτοκαθαριζόμενη επιφάνεια EcoClean: Πίσω, οροφή και πλευρικά
- Βοηθητικό σύστημα καθαρισμού, Πρόγραμμα καθαρισμού EcoClean
- PerfectRoast Plus
- PerfectBake Plus
- Ηλεκτρονικό ρολόι προγραμματιστής
- Προτεινόμενη θερμοκρασία
- Ένδειξη τρέχουσας θερμοκρασίας Ένδειξη προθέρμανσης
- Απαλό κλείσιμο πόρτας SoftClose, Απαλό άνοιγμα πόρτας SoftOpen
- Βοηθητικά συστήματα: Assist - κατηγορίες πιάτων
- Γρήγορη και αυτόματη προθέρμανση
- Φωτισμός LED, (μπορεί να απενεργοποιηθεί)
- Ένδειξη στάθμης δοχείου νερού
- Η γεννήτρια ατμού βρίσκεται εκτός του θαλάμου του φούρνου
- HomeConnect
- Βοηθός φούρνου με φωνητικό έλεγχο.

### Περιβάλλον και Ασφάλεια

- Τριπλό κρύσταλλο πόρτας γυάλινη πόρτα CoolTouch
- Χαμηλή θερμοκρασία κρυστάλλου πόρτας
- Κλείδωμα ασφαλείας για παιδιά
- Αυτόματη απενεργοποίηση ασφαλείας φούρνου Ένδειξη εναπομένουσας θερμότητας Πλήκτρο ενεργοποίησης και απενεργοποίησης ON/OFF

### Βασικός εξοπλισμός

- Air Fry ταψί, 1 x Εμαγιέ ρηχό ταψί, Δοχείο ατμού, με τρύπες, μέγεθος M, Δοχείο ατμού, με τρύπες, μέγεθος XL, Δοχείο ατμού, χωρίς τρύπες, μέγεθος M, σάρα, σφουγγάρι, 1 x Ταψί γενικής χρήσης

### Χαρακτηριστικά:

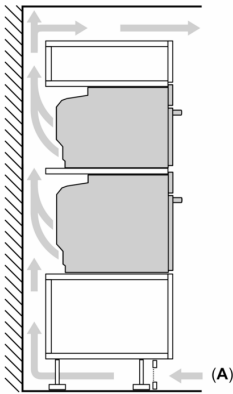
- Μήκος καλωδίου σύνδεσης: 120 cm
- Ονομαστική τάση: 220 - 240 V
- Συνολική ισχύς: Συνολικό φορτίο ηλεκτρικής σύνδεσης: 3,6 kW
- Ενεργειακή κλάση (EE 65/2014): A+σε μια κλίμακα ενεργειακών κλάσεων από A+++ έως D
- Ωφέλιμος όγκος θαλάμου:71 λίτρα

### Διαστάσεις

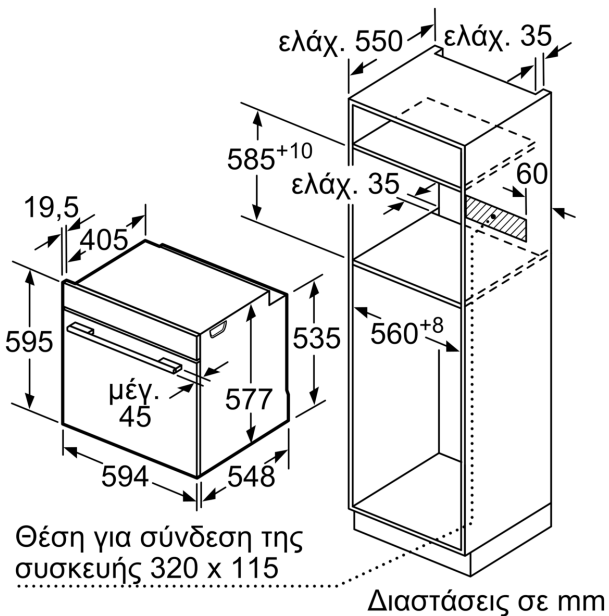
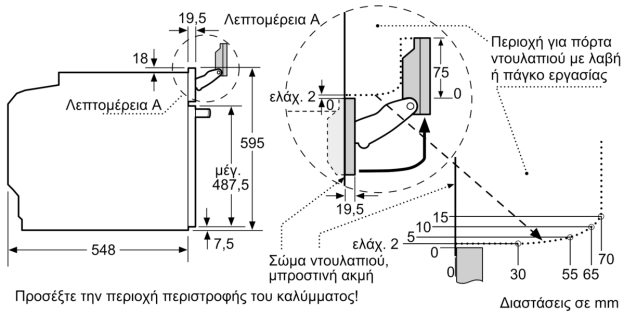
- Διαστάσεις συσκευής (ΥxΠxB): 595 mm x 594 mm x 548 mm
- Διαστάσεις εντοιχισμού (ΥxΠxB): 585 mm - 595 mm x 560 mm - 568 mm x 550 mm
- " Παρακαλώ συμβουλευτείτε τις διαστάσεις εντοιχισμού που προβλέπονται στο σχέδιο εγκατάστασης "

## Σειρά 8, Εντοιχιζόμενος φούρνος με λειτουργία ατμού, 60 x 60 cm, Μαύρο HSG958DB1

Τοποθέτηση δύο συσκευών σε κάθετη διάταξη  
Ανταλλαγή αέρα



A: Είσοδος αέρα  $\geq 200 \text{ cm}^2$



Εάν τοποθετηθεί η συσκευή κάτω από μια βάση εστιών, πρέπει να προσέξετε το ακόλουθο πάχος του πάγκου εργασίας (ενδεχομένως συμπεριλαμβανομένης της υποκατασκευής).

**Τύπος της βάσης εστιών**

**ελάχ. πάχος του πάγκου εργασίας**

Τύπος της βάσης εστιών	τοποθετημένη	ισόπεδη με την επιφάνεια
Επαγωγική βάση εστιών	37 mm	38 mm
Επαγωγική βάση εστιών συνολικής επιφάνειας	47 mm	48 mm
Βάση εστιών αερίου	30 mm	38 mm
Ηλεκτρική βάση εστιών	27 mm	30 mm

