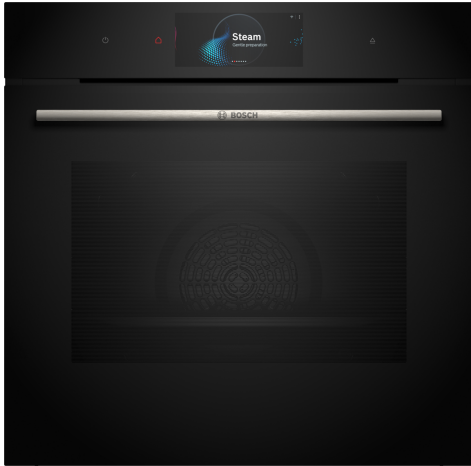


## Σειρά 8, Εντοιχιζόμενος φούρνος με λειτουργία ατμού, 60 x 60 cm, Μαύρο HSG7584B1


**A+**


### Εξαρτήματα που περιλαμβάνονται

1 x εμαγιέ ρηχό ταψί, 1 x σχάρα, 1 x ταψί γενικής χρήσης, μέγεθος XL, με τρύπες, 1 x Δοχείο ατμού, χωρίς τρύπες, μέγεθος M

### Προαιρετικά εξαρτήματα

HEZ32WA00 ΘΕΡΜΟΜΕΤΡΟ ΨΗΤΟΥ HEZ32WA00, HEZ530000 ΛΕΠΤΑ ΤΑΨΙΑ ΓΕΝ.ΧΡΗΣΗΣ HEZ530000, HEZ531010 ΤΑΨΙ ΜΕ ΑΝΤΙΚΟΛΜ ΕΠΙΦΑΝ HEZ531010, HEZ532010 :, HEZ617000 ΤΑΨΙ ΓΙΑ ΠΙΤΣΑ HEZ 617-000, HEZ629070 ΤΑΨΙ AIRFRY HEZ 629070, HEZ631070 :, HEZ632070 :, HEZ633001 ΚΑΠΑΚΙ ΓΙΑ ΕΠΑΓΓΕΛΜ.ΤΗΓΑΝΙ HEZ 633-001, HEZ633070 Τηγάνι επαγγελματικό, HEZ633073 ΒΑΘΥ ΤΑΨΙ HEZ 633-073, HEZG0AS00 :, HEZ635001 Accessories electric cookers/ovens, HEZ636000 Accessories electric cookers/ovens, HEZ638D00 ΕΥΕΛΙΚΤΟΣ ΤΗΛ.ΜΗΧ.1 ΕΠΙΠΕΔΟΥ HEZ638D00, HEZ660060 :, HEZ664000 :, HEZ66D52 :, HEZ915003 ΓΥΑΛΙΝΗ ΓΑΣΤΡΑ ΜΕ ΚΑΠΑΚΙ HEZ 915-001

**Εντοιχιζόμενος φούρνος ατμού με ψηφιακό δακτύλιο ελέγχου και οθόνη αφής TFT. Με τις λειτουργίες PerfectBake Plus και PerfectRoast Plus, έχετε αυτόματα τέλεια πιάτα, ψήσιμο με εντατικό ατμό και απαλό ψήσιμο στον ατμό. Με την εφαρμογή Home Connect αποκτάτε τον έλεγχο της συσκευής όπου και αν είστε.**

- **Δακτύλιος ψηφιακού ελέγχου:** ο απλός και καινοτόμος τρόπος να επιλέξετε ρυθμίσεις φούρνου.
- **Οθόνη αφής TFT Pro:** έλεγχος με καινοτόμο δακτύλιο ψηφιακού ελέγχου και πλήρη οθόνη αφής TFT.
- **Λειτουργία Ατμού Plus:** για ήπιο και υγιεινό ψήσιμο του φαγητού χρησιμοποιώντας ατμό σε θερμοκρασίες έως και 120°C.
- **Λειτουργία για τηγάνισμα με αέρα:** για τέλεια τηγανισμένα φαγητά, όπως λαχανικά και τσιπς.
- **PerfectRoast Plus:** γνωρίζει πότε ακριβώς είναι έτοιμο το ψητό σας.

### Τεχνικά στοιχεία

Εντοιχιζόμενη / Ελεύθερη: .....Εντοιχιζόμενη συσκευή  
 Άνοιγμα πόρτας: ..... Με φορά προς τα κάτω  
 Διαστάσεις εντοιχισμού (υ x π x β): ..... 585-595 x 560-568 x 550 mm  
 Διαστάσεις Εσωτερικής μονάδας: (ΥxΠxΒ): ..... 595 x 594 x 548 mm  
 Διαστάσεις συσκευασμένου προϊόντος (ΥxΠxΒ): ... 675 x 660 x 690 mm  
 Υλικό πάνελ ελέγχου: ..... γυαλί  
 Υλικό πόρτας: ..... Γυαλί  
 Καθαρό βάρος: ..... 44.9 kg  
 Μήκος καλωδίου ηλεκτρικής παροχής: ..... 120.0 cm  
 Κωδικός EAN: ..... 4242005327232  
 Ηλεκτρικό ρεύμα: ..... 16 A  
 Τάση: ..... 220-240 V  
 Συχνότητα: ..... 50; 60 Hz  
 Τύπος πρίζας: ..... Πρίζα Gardy με γείωση  
 Αριθμός θαλάμων - NEO (2010/30/EK): ..... 1  
 Ωφέλιμος όγκος θαλάμου - NEO (2010/30/EK): ..... 71 l  
 Ενεργειακή κλάση: ..... A+  
 Κατανάλωση ενέργειας ανά κύκλο σε συμβατική λειτουργία - NEO (2010/30/EK): ..... 0.87 kWh/cycle  
 Κατανάλωση ενέργειας ανά κύκλο σε λειτουργία κυκλοφορίας θερμού αέρα - NEO (2010/30/EK): ..... 0.69 kWh/cycle  
 Δείκτης ενεργειακής απόδοσης (2010/30/EK): ..... 81.2 %  
 Αξιοσούρα συσκευασίας: ..... 1 x εμαγιέ ρηχό ταψί, 1 x σχάρα, 1 x ταψί γενικής χρήσης, 1 x Δοχείο ατμού, με τρύπες, μέγεθος XL, 1 x Δοχείο ατμού, με τρύπες, μέγεθος M, 1 x Δοχείο ατμού, χωρίς τρύπες, μέγεθος M



## Σειρά 8, Εντοιχιζόμενος φούρνος με λειτουργία ατμού, 60 x 60 cm, Μαύρο HSG7584B1

**Εντοιχιζόμενος φούρνος ατμού με ψηφιακό δακτύλιο ελέγχου και οθόνη αφής TFT. Με τις λειτουργίες PerfectBake Plus και PerfectRoast Plus, έχετε αυτόματα τέλεια πιάτα, ψήσιμο με εντατικό ατμό και απαλό ψήσιμο στον ατμό. Με την εφαρμογή Home Connect αποκτάτε τον έλεγχο της συσκευής όπου και αν είστε.**

### Τύπος φούρνου/ Συστήματα θέρμανσης

- ΦΟΥΡΝΟΣ ΑΤΜΟΥ HSG7584B1 με 23 τρόπους λειτουργίας: Συμβατικοί: 4D hotair, Πάνω & κάτω Θέρμανση, Συνδυασμός θερμού αέρα με γκριλ, Γκριλ μεγάλης επιφάνειας, Γκριλ μικρής επιφάνειας, Βαθμίδα για πίτσα, Κάτω θέρμανση, Εντατική θέρμανση, Ήπιο ψήσιμο, Προθέρμανση, λειτουργία ξήρανσης, Διατήρηση θερμότητας, Θερμός αέρας/απαλό ψήσιμο, Απαλό ψήσιμο, Air Fry. Με ατμό: Βαθμίδα μαγειρέματος στον ατμό (100%), Ξαναζέσταμα, Βαθμίδα φουσκώματος ζύμης, Ξεπάγωμα. Με ατμό και θέρμανση: Συνδυασμός θερμού αέρα με γκριλ, Διατήρηση θερμοκρασίας, Θερμός Αέρας, Πάνω & κάτω Θέρμανση
- Εύρος θερμοκρασίας 30 °C - 250 °C
- Steam plus max 120 °C
- Ωφέλιμος όγκος θαλάμου : 71 λίτρα

### Πλαϊνά / Ράγες στήριξης:

- Αριθμός επιπέδων: 5 αν.γρ.
- Τηλεσκοπικός μηχανισμός, προαιρετικός

### Σχεδιασμός

- 6.8 " -TFT Pro- έγχρωμη οθόνη με γραφικά κειμένου και πλήκτρα αφής
- Χειρισμός Touch Control
- Ψηφιακός δακτύλιος ελέγχου
- Εσωτερική επιφάνεια φούρνου: Εμαγιέ ανθρακίτης
- Φούρνος μεγάλης χωρητικότητας

### Βασικός εξοπλισμός

- Κρυστάλλινη εσωτερική επιφάνεια της πόρτας

### Άνεση:

- Αυτοκαθαριζόμενη επιφάνεια EcoClean: Πίσω, οροφή και πλευρική
- Βοηθητικό σύστημα καθαρισμού, Πρόγραμμα καθαρισμού EcoClean
- Εντατική βαθμίδα ατμού - προσθέστε για 3 λεπτά εντατικό ατμό με το πάτημα ενός κουμπιού.
- Υπάρχουν διαφορετικές επιλογές για την ένταση του ατμού: Υψηλή βαθμίδα ατμού, Μεσαία βαθμίδα ατμού, Χαμηλή βαθμίδα ατμού
- Λειτουργία Air Fry
- PerfectRoast Plus
- PerfectBake Plus
- Ηλεκτρονικό ρολόι προγραμματιστής
- Προτεινόμενη θερμοκρασία
- Ένδειξη τρέχουσας θερμοκρασίας Ένδειξη προθέρμανσης
- Απαλό κλείσιμο πόρτας SoftClose, Απαλό άνοιγμα πόρτας SoftOpen
- Βοηθητικά συστήματα: Assist - κατηγορίες πιάτων

- Γρήγορη και αυτόματη προθέρμανση
- Φωτισμός LED, (μπορεί να απενεργοποιηθεί)
- Ένδειξη στάθμης δοχείου νερού
- Η γεννήτρια ατμού βρίσκεται εκτός του θαλάμου του φούρνου
- Ανεμιστήρας ψύξης
- HomeConnect
- Βοηθός φούρνου με φωνητικό έλεγχο.

### Βασικός εξοπλισμός

- 1 x Εμαγιέ ρηχό ταψί, Δοχείο ατμού, με τρύπες, μέγεθος M, Δοχείο ατμού, με τρύπες, μέγεθος XL, Δοχείο ατμού, χωρίς τρύπες, μέγεθος M, σχάρα, 1 x Ταψί γενικής χρήσης

### Περιβάλλον και Ασφάλεια

- Χαμηλή θερμοκρασία κρυστάλλου πόρτας
- Τριπλό κρύσταλλο πόρτας γυάλινη πόρτα CoolTouch
- Κλείδωμα ασφαλείας για παιδιά
- Αυτόματη απενεργοποίηση ασφαλείας φούρνου Ένδειξη εναπομένουσας θερμότητας Πλήκτρο ενεργοποίησης και απενεργοποίησης ON/OFF

### Χαρακτηριστικά:

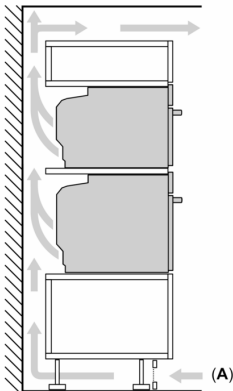
- Μήκος καλωδίου σύνδεσης: 120 cm
- Ονομαστική τάση: 220 - 240 V
- Συνολική ισχύς: Συνολικό φορτίο ηλεκτρικής σύνδεσης: 3,6 kW
- Ενεργειακή κλάση (EE 65/2014): A+σε μια κλίμακα ενεργειακών κλάσεων από A+++ έως D
- Ωφέλιμος όγκος θαλάμου:71 λίτρα

### Διαστάσεις

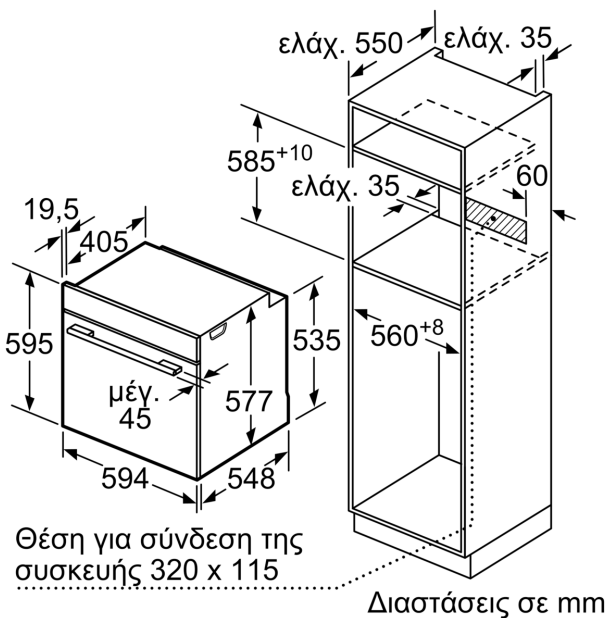
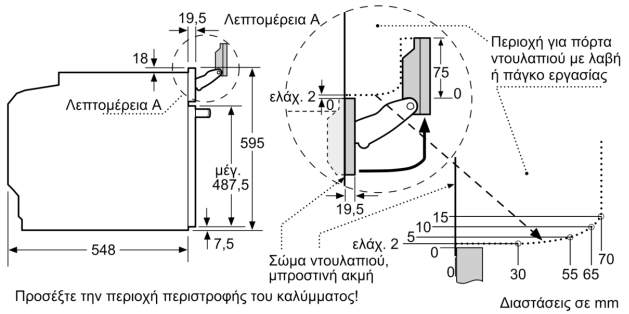
- Διαστάσεις συσκευής (ΥxΠxB): 595 mm x 594 mm x 548 mm
- Διαστάσεις εντοιχισμού (ΥxΠxB): 585 mm - 595 mm x 560 mm - 568 mm x 550 mm
- " Παρακαλώ συμβουλευτείτε τις διαστάσεις εντοιχισμού που προβλέπονται στο σχέδιο εγκατάστασης "

## Σειρά 8, Εντοιχιζόμενος φούρνος με λειτουργία ατμού, 60 x 60 cm, Μαύρο HSG7584B1

Τοποθέτηση δύο συσκευών σε κάθετη διάταξη  
Ανταλλαγή αέρα



A: Είσοδος αέρα  $\geq 200 \text{ cm}^2$



Εάν τοποθετηθεί η συσκευή κάτω από μια βάση εστιών, πρέπει να προσέξετε το ακόλουθο πάχος του πάγκου εργασίας (ενδεχομένως συμπεριλαμβανομένης της υποκατασκευής).

**Τύπος της βάσης εστιών**

**ελάχ. πάχος του πάγκου εργασίας**

Τύπος της βάσης εστιών	τοποθετημένη	ισόπεδη με την επιφάνεια
Επαγωγική βάση εστιών	37 mm	38 mm
Επαγωγική βάση εστιών συνολικής επιφάνειας	47 mm	48 mm
Βάση εστιών αερίου	30 mm	38 mm
Ηλεκτρική βάση εστιών	27 mm	30 mm

