

Σειρά 8, Εντοιχιζόμενος φούρνος με λειτουργία επιπρόσθετου ατμού, 60 x 60 cm, Μαύρο HRG7761B1



A+



Εξαρτήματα που περιλαμβάνονται

1 x εμαγιέ ρηχό ταψί, 1 x σχάρα συνδυασμού, 1 x ταψί γενικής χρήσης

Προαιρετικά εξαρτήματα

HEZ327000 ΠΕΤΡΑ ΨΗΣΙΜΑΤΟΣ HEZ327000, HEZ32WA00 ΘΕΡΜΟΜΕΤΡΟ ΨΗΤΟΥ HEZ32WA00, HEZ531010 ΤΑΨΙ ΜΕ ΑΝΤΙΚΟΛΛ ΕΠΙΦΑΝ HEZ531010, HEZ532010 :, HEZ617000 ΤΑΨΙ ΓΙΑ ΠΙΤΣΑ HEZ 617-000, HEZ629070 ΤΑΨΙ AIRFRY HEZ 629070, HEZ631070 :, HEZ632070 :, HEZ633001 ΚΑΠΑΚΙ ΓΙΑ ΕΠΑΓΓΕΛΜ.ΤΗΓΑΝΙ HEZ 633-001, HEZ633070 Τηγάκι επαγγελματικό, HEZ633073 ΒΑΘΥ ΤΑΨΙ HEZ 633-073, HEZ634000 :, HEZ635001 Accessories electric cookers/ovens, HEZ636000 Accessories electric cookers/ovens, HEZ638070 ΕΥΕΛΙΚΤΟΣ ΤΗΛ.ΜΗΧ.1 ΕΠΙΠΕΔΟΥ HEZ638070, HEZ660060 :, HEZ664000 :, HEZ915003 ΓΥΑΛΙΝΗ ΓΑΣΤΡΑ ΜΕ ΚΑΠΑΚΙ HEZ 915-001, HEZG0AS00 :

Εντοιχιζόμενος φούρνος με λειτουργία επιπρόσθετου ατμού, ψηφιακό δακτύλιο ελέγχου και οθόνη αφής TFT. Με τις βοηθητικές λειτουργίες που διαθέτει, προετοιμάζει αυτόματα τα πιάτα σας ώστε να είναι τραγανά και ζουμερά και έχετε τον έλεγχο της συσκευής σας όπου και αν είστε μέσω της εφαρμογής Home Connect.

- **Δακτύλιος ψηφιακού ελέγχου:** ο απλός και καινοτόμος τρόπος να επιλέξετε ρυθμίσεις φούρνου.
- **Οθόνη αφής TFT Plus:** έλεγχος με τον καινοτόμο δακτύλιο ψηφιακού ελέγχου και την οθόνη αφής TFT Plus.
- **Πυρόλυση:** ξεκούραστο καθάρισμα χάρη στο αυτόματο σύστημα αυτοκαθαρισμού.
- **Λειτουργία επιπρόσθετου ατμού:** δημιουργήστε γεύματα που είναι τραγανά απέξω και ζουμερά μέσα.
- **Λειτουργία ενίσχυσης ατμού:** ψήστε σπιτικό, τραγανό ψωμί, χάρη στις μεμονωμένες δόσεις ατμού.

Τεχνικά στοιχεία

Εντοιχιζόμενη / Ελεύθερη:Εντοιχιζόμενη συσκευή
 Ενσωματωμένο σύστημα καθαρισμού:Πυρόλυση+Υδρόλυση
 Διαστάσεις εντοιχισμού (υ x π x β): 585-595 x 560-568 x 550 mm
 Διαστάσεις Εσωτερικής μονάδας: (ΥxΠxΒ): 595 x 594 x 548 mm
 Διαστάσεις συσκευασμένου προϊόντος (ΥxΠxΒ): ... 675 x 660 x 690 mm
 Υλικό πάνελ ελέγχου: γυαλί
 Υλικό πόρτας: Γυαλί
 Καθαρό βάρος: 45.6 kg
 Ωφέλιμος όγκος εσωτερικού χώρου -εσωτερικός χώρος 1: 71 l
 Τρόποι θέρμανσης:Ξαναζέσταμα, 4D hotair, Βαθμίδα ξεπαγωματος, Air fry, Γκριλ μεγάλης επιφάνειας, Θερμός αέρας/απαλό ψήσιμο, Γκριλ μικρής επιφάνειας, Πάνω και κάτω θέρμανση, Πάνω και κάτω θέρμανση απαλή, Βαθμίδα για πίτσα, Μαγείρεμα σε χαμηλή θερμοκρασία, Κάτω θέρμανση, Συνδυασμός θερμού αέρα με γκριλ, Προθέρμανση, Διατήρηση θερμοκρασίας
 Ρύθμιση θερμοκρασίας:ηλεκτρονικός
 Αριθμός εσωτερικών λαμπτήρων: 1
 Μήκος καλωδίου ηλεκτρικής παροχής: 120.0 cm
 Κωδικός EAN:4242005327072
 Αριθμός θαλάμων - NEO (2010/30/EK): 1
 Ενεργειακή κλάση:A+
 Κατανάλωση ενέργειας ανά κύκλο σε συμβατική λειτουργία - NEO (2010/30/EK):0.87 kWh/cycle
 Κατανάλωση ενέργειας ανά κύκλο σε λειτουργία κυκλοφορίας θερμού αέρα - NEO (2010/30/EK): 0.69 kWh/cycle
 Δείκτης ενεργειακής απόδοσης (2010/30/EK): 81.2 %
 Ισχύς: 3600 W
 Ηλεκτρικό ρεύμα: 16 A
 Τάση: 220-240 V
 Συχνότητα: 50; 60 Hz
 Τύπος πρίζας: Πρίζα Gardy με γείωση
 Αξεσουάρ συσκευασίας: 1 x εμαγιέ ρηχό ταψί, 1 x σχάρα συνδυασμού, 1 x ταψί γενικής χρήσης



4 242005 327072

Σειρά 8, Εντοιχιζόμενος φούρνος με λειτουργία επιπρόσθετου ατμού, 60 x 60 cm, Μαύρο HRG7761B1

Εντοιχιζόμενος φούρνος με λειτουργία επιπρόσθετου ατμού, ψηφιακό δακτύλιο ελέγχου και οθόνη αφής TFT. Με τις βοηθητικές λειτουργίες που διαθέτει, προετοιμάζει αυτόματα τα πιάτα σας ώστε να είναι τραγανά και ζουμερά και έχετε τον έλεγχο της συσκευής σας όπου και αν είστε μέσω της εφαρμογής Home Connect.

Τύπος φούρνου/ Συστήματα θέρμανσης

- ENT.ΦΟΥΡΝΟΣ ΜΕ ΕΠΙΠΡΟΣΘ. ΑΤΜΟ HRG7761B1 με 20 τρόπους λειτουργίας: Συμβατικοί: 4D hotair, Πάνω & κάτω Θέρμανση, Συνδυασμός θερμού αέρα με γκριλ, Γκριλ μεγάλης επιφάνειας, Γκριλ μικρής επιφάνειας, Βαθμίδα για πίτσα, Κάτω θέρμανση, Ήπιο ψήσιμο, Βαθμίδα ξεπαγώματος, Προθέρμανση, Διατήρηση θερμότητας, Θερμός αέρας/απαλό ψήσιμο, Απαλό ψήσιμο, Air Fry. Με ατμό: Ξαναζέσταμα, Βαθμίδα φουσκώματος ζύμης. Με ατμό και θέρμανση: Συνδυασμός θερμού αέρα με γκριλ, Διατήρηση θερμοκρασίας, Θερμός Αέρας, Πάνω & κάτω Θέρμανση
- Υπάρχουν διαφορετικές επιλογές για την ένταση του ατμού: Υψηλή βαθμίδα ατμού, Μεσαία βαθμίδα ατμού, Χαμηλή βαθμίδα ατμού
- Εύρος θερμοκρασίας 30 °C - 300 °C
- Ωφέλιμος όγκος θαλάμου : 71 λίτρα

Πλαϊνά / Ράγες στήριξης:

- Τηλεσκοπικός μηχανισμός, προαιρετικός, κατάλληλος για πυρόλυση

Σχεδιασμός

- TFT Plus έγχρωμη οθόνη με γραφικά κείμενου και πλήκτρα αφής
- Χειρισμός Touch Control
- Ψηφιακός δακτύλιος ελέγχου
- Εσωτερική επιφάνεια φούρνου: Εμαγιέ ανθρακίτης

Άνεση:

- Τεχνολογία αυτοκαθαρισμού (Πυρόλυση) με δυνατότητα επιλογής ανάμεσα σε τρία επίπεδα καθαρισμού
- Βοηθητικό σύστημα καθαρισμού
- Λειτουργία Air Fry
- Εντατική βαθμίδα ατμού - προσθέστε για 3 λεπτά εντατικό ατμό με το πάτημα ενός κουμπιού.
- Ένδειξη στάθμης δοχείου νερού
- Η γεννήτρια ατμού βρίσκεται εκτός του θαλάμου του φούρνου
- Ηλεκτρονικό ρολόι προγραμματιστής
- Προτεινόμενη θερμοκρασία
- Ένδειξη τρέχουσας θερμοκρασίας Ένδειξη προθέρμανσης
- Απαλό κλείσιμο πόρτας SoftClose, Απαλό άνοιγμα πόρτας SoftOpen
- Βοηθητικά συστήματα: Assist - κατηγορίες πιάτων
- Γρήγορη και αυτόματη προθέρμανση
- Φωτισμός LED, (μπορεί να απενεργοποιηθεί)
- Ανεμιστήρας ψύξης
- HomeConnect

- Βοηθός φούρνου με φωνητικό έλεγχο.

Βασικός εξοπλισμός

- 1 x Εμαγιέ ρηχό ταψί, 1 x Σχάρα συνδυασμού, 1 x Ταψί γενικής χρήσης

Περιβάλλον και Ασφάλεια

- Χαμηλή θερμοκρασία στην πόρτα κατά τη διάρκεια του πυρολυτικού καθαρισμού
- Τετραπλό κρύσταλλο πόρτας γυάλινη πόρτα CoolTouch
- Αυτόματο κλείδωμα πόρτας κατά την πυρόλυση
- Κλείδωμα ασφαλείας για παιδιά Αυτόματη απενεργοποίηση ασφαλείας φούρνου Ένδειξη εναπομένουσας θερμότητας Πλήκτρο ενεργοποίησης και απενεργοποίησης ON/OFF

Χαρακτηριστικά:

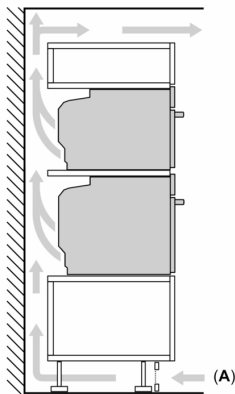
- Μήκος καλωδίου σύνδεσης: 120 cm
- Ονομαστική τάση: 220 - 240 V
- Συνολική ισχύς: Συνολικό φορτίο ηλεκτρικής σύνδεσης: 3,6 kW
- Ενεργειακή κλάση (EE 65/2014): A+σε μια κλίμακα ενεργειακών κλάσεων από A+++ έως D
- Ωφέλιμος όγκος θαλάμου:71 λίτρα

Διαστάσεις

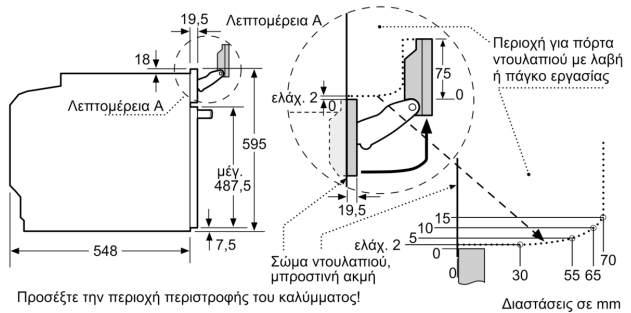
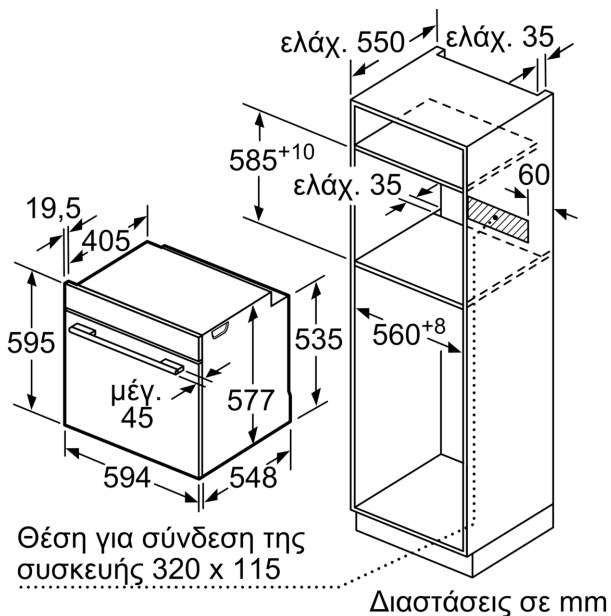
- Διαστάσεις συσκευής (ΥxΠxB): 595 mm x 594 mm x 548 mm
- Διαστάσεις εντοιχισμού (ΥxΠxB): 585 mm - 595 mm x 560 mm - 568 mm x 550 mm
- " Παρακαλώ συμβουλευτείτε τις διαστάσεις εντοιχισμού που προβλέπονται στο σχέδιο εγκατάστασης "

Σειρά 8, Εντοιχιζόμενος φούρνος με λειτουργία επιπρόσθετου ατμού, 60 x 60 cm, Μαύρο HRG7761B1

Τοποθέτηση δύο συσκευών σε κάθετη διάταξη
Αναλλαγή αέρα



A: Είσοδος αέρα $\geq 200 \text{ cm}^2$



Εάν τοποθετηθεί η συσκευή κάτω από μια βάση εστιών, πρέπει να προσέξετε το ακόλουθο πάχος του πάγκου εργασίας (ενδεχομένως συμπεριλαμβανομένης της υποκατασκευής).

Τύπος της βάσης εστιών	ελάχ. πάχος του πάγκου εργασίας	
	τοποθετημένη	ισόπεδη με την επιφάνεια
Επαγωγική βάση εστιών	37 mm	38 mm
Επαγωγική βάση εστιών συνολικής επιφάνειας	47 mm	48 mm
Βάση εστιών αερίου	30 mm	38 mm
Ηλεκτρική βάση εστιών	27 mm	30 mm

