

## Σειρά 4, Εντοιχιζόμενος φούρνος με λειτουργία επιπρόσθετου ατμού, 60 x 60 cm, Brushed steel anti-fingerprint HRA534BS0


**A**


## Εντοιχιζόμενος φούρνος με επιπρόσθετο ατμό: επιτύχετε νόστιμα αποτελέσματα ψησίματος χάρη στη λειτουργία θέρμανσης με ατμό ζεστού αέρα.

- **Λειτουργία επιπρόσθετου ατμού:** προσθέτοντας ατμό, το ψημένο φαγητό γίνεται τραγανό εξωτερικά και αφράτο εσωτερικά.
- **Hotair steam:** καθώς η θερμότητα και η υγρασία κατανέμονται ομοιόμορφα στο εσωτερικό του φούρνου με αποτέλεσμα το φαγητό να γίνεται τραγανό εξωτερικά και ζουμερό εσωτερικά.
- **LED οθόνη:** ευκολία στη χρήση χάρη στις λειτουργίες προγραμματισμού χρόνου.
- **Βυθιζόμενοι διακόπτες:** Για ευκολία στο καθάρισμα της πρόσοψης.
- **EcoClean Direct:** Δεν χρειάζεται σχεδόν καθόλου καθάρισμα χάρη σε μια ειδική επίστρωση στο πίσω τοίχωμα που απορροφά αυτόματα τη βρωμιά.

### Τεχνικά στοιχεία

Εντοιχιζόμενη / Ελεύθερη: .....Εντοιχιζόμενη συσκευή  
 Ενσωματωμένο σύστημα καθαρισμού: .....Πρόγραμμα καθαρισμού EcoClean, Υδρόλυση  
 Διαστάσεις εντοιχισμού (υ x π x β): ..... 585-595 x 560-568 x 550 mm  
 Διαστάσεις Εσωτερικής μονάδας: (ΥxΠxΒ): ..... 595 x 594 x 548 mm  
 Διαστάσεις συσκευασμένου προϊόντος (ΥxΠxΒ): ... 675 x 660 x 690 mm  
 Υλικό πάνελ ελέγχου: ..... ανοξείδωτο ασάλι  
 Υλικό πόρτας: ..... Γυαλί  
 Καθαρό βάρος: ..... 30.7 kg  
 Ωφέλιμος όγκος εσωτερικού χώρου -εσωτερικός χώρος 1: ..... 71 l  
 Τρόποι θέρμανσης: ... Γκριλ μεγάλης επιφάνειας, Θερμός αέρας/απαλό ψήσιμο, Θερμός αέρας, Πάνω και κάτω θέρμανση, Βαθμίδα για πίτσα, Κάτω θέρμανση, Συνδυασμός θερμού αέρα με γκριλ  
 Ρύθμιση θερμοκρασίας: ..... μηχανικός  
 Αριθμός εσωτερικών λαμπτήρων: ..... 1  
 Μήκος καλωδίου ηλεκτρικής παροχής: ..... 120.0 cm  
 Κωδικός EAN: ..... 4242005289783  
 Αριθμός θαλάμων - NEO (2010/30/ΕΚ): ..... 1  
 Ενεργειακή κλάση: ..... A  
 Κατανάλωση ενέργειας ανά κύκλο σε συμβατική λειτουργία - NEO (2010/30/ΕΚ): ..... 0.97 kWh/cycle  
 Κατανάλωση ενέργειας ανά κύκλο σε λειτουργία κυκλοφορίας θερμού αέρα - NEO (2010/30/ΕΚ): ..... 0.81 kWh/cycle  
 Δείκτης ενεργειακής απόδοσης (2010/30/ΕΚ): ..... 95.3 %  
 Ισχύς: ..... 3400 W  
 Ηλεκτρικό ρεύμα: ..... 16 A  
 Τάση: ..... 220-240 V  
 Συχνότητα: ..... 50; 60 Hz  
 Τύπος πρίζας: ..... Πρίζα Gardy με γείωση  
 Αξεσουάρ συσκευασίας: ..... 1 x σχάρα συνδυασμού, 1 x ταψί γενικής χρήσης

### Εξαρτήματα που περιλαμβάνονται

1 x σχάρα συνδυασμού, 1 x ταψί γενικής χρήσης

### Προαιρετικά εξαρτήματα

HEZ632070 :, HEZ633001 ΚΑΠΑΚΙ ΓΙΑ ΕΠΑΓΓΕΛΜ.ΤΗΓΑΝΙ HEZ 633-001, HEZ633070 Τηγάνι επαγγελματικό, HEZ634000 :, HEZ636000 Accessories electric cookers/ovens, HEZ638000 ΕΥΕΛΙΚΤΟΣ ΤΗΛ.ΜΗΧ.1 ΕΠΙΠΕΔΟΥ HEZ638000, HEZ660050 :, HEZ664000 :, HEZ915003 ΓΥΑΛΙΝΗ ΓΑΣΤΡΑ ΜΕ ΚΑΠΑΚΙ HEZ 915-001, HEZG0AS00 :, HEZ327000 ΠΕΤΡΑ ΨΗΣΙΜΑΤΟΣ HEZ327000, HEZ32WA00 ΘΕΡΜΟΜΕΤΡΟ ΨΗΤΟΥ HEZ32WA00, HEZ530000 ΛΕΠΤΑ ΤΑΨΙΑ ΓΕΝ.ΧΡΗΣΗΣ HEZ530000, HEZ531010 ΤΑΨΙ ΜΕ ΑΝΤΙΚΟΛΛ ΕΠΙΦΑΝ HEZ531010, HEZ532010 :, HEZ538000 ΕΥΕΛΙΚΤΟΣ ΤΗΛ.ΜΗΧ.1 ΕΠΙΠΕΔΟΥ HEZ538000, HEZ617000 ΤΑΨΙ ΓΙΑ ΠΙΤΣΑ HEZ 617-000, HEZ629070 ΤΑΨΙ AIRFRY HEZ 629070, HEZ631070 :



## **Σειρά 4, Εντοιχιζόμενος φούρνος με λειτουργία επιπρόσθετου ατμού, 60 x 60 cm, Brushed steel anti-fingerprint HRA534BS0**

**Εντοιχιζόμενος φούρνος με επιπρόσθετο ατμό: επιτύχετε νόστιμα αποτελέσματα ψησίματος χάρη στη λειτουργία θέρμανσης με ατμό ζεστού αέρα.**

### **Τύπος φούρνου/ Συστήματα θέρμανσης**

- Εντοιχιζόμενος φούρνος με 8 τρόπους λειτουργίας: 3D Hotair, Πάνω & κάτω Θέρμανση, Συνδυασμός θερμού αέρα με γκριλ, Γκριλ μεγάλης επιφάνειας, Βαθμίδα για πίτσα, Κάτω θέρμανση, Θερμός αέρας/απαλό ψήσιμο, Συνδυασμός θερμού αέρα & ατμού
- Εύρος θερμοκρασίας 50 °C - 275 °C

### **Σχεδιασμός**

- Οθόνη LED ψηφιακών ενδείξεων
- Βυθιζόμενοι διακόπτες, Περιστροφικοί διακόπτες

### **Πλαϊνά / Ράγες στήριξης:**

- Τηλεσκοπικός μηχανισμός, προαιρετικός

### **Άνεση:**

- Αυτοκαθαριζόμενη επιφάνεια EcoClean: Πίσω
- Ηλεκτρονικό ρολόι προγραμματιστής
- Γρήγορη προθέρμανση
- Ένδειξη προθέρμανσης
- Φωτισμός αλογόνου
- Μπολ για νερό χωρητικότητας 250 ml
- Ωφέλιμος όγκος θαλάμου : 71 λίτρα
- Αριθμός επιπέδων: 5 αν.γρ.

### **Βασικός εξοπλισμός**

- Νέος σχεδιασμός λαβής πόρτας
- Ανεμιστήρας ψύξης

### **Βασικός εξοπλισμός**

- 1 x Σχάρα συνδυασμού, 1 x Ταψί γενικής χρήσης

### **Περιβάλλον και Ασφάλεια**

- Κρυστάλλινη εσωτερική επιφάνεια της πόρτας
- Κλείδωμα ασφαλείας για παιδιά

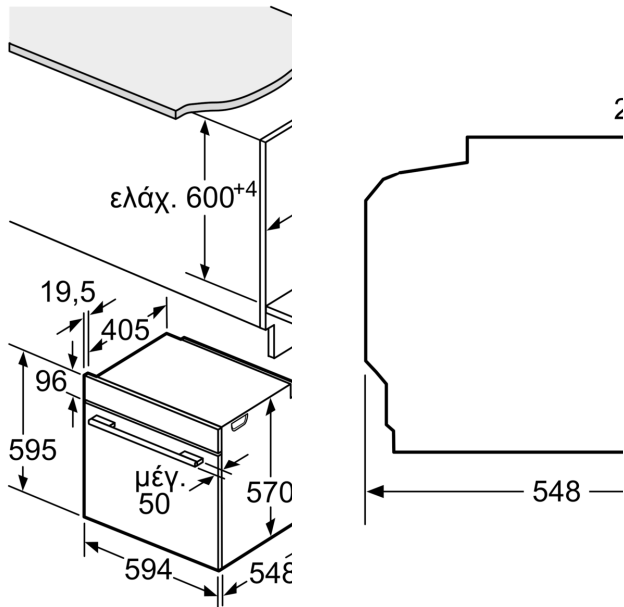
### **Χαρακτηριστικά:**

- Μήκος καλωδίου σύνδεσης: 120 cm
- Ονομαστική τάση: 220 - 240 V
- Συνολική ισχύς: Συνολικό φορτίο ηλεκτρικής σύνδεσης: 3,4 kW
- Ενεργειακή κλάση (EE 65/2014): Ασε μια κλίμακα ενεργειακών κλάσεων από A+++ έως D
- Ωφέλιμος όγκος θαλάμου: 71 λίτρα

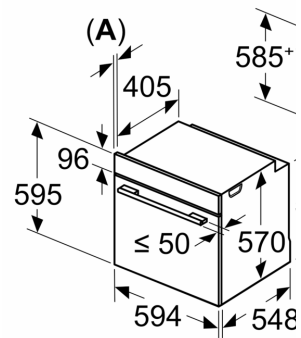
### **Διαστάσεις**

- Διαστάσεις συσκευής (ΥxΠxΒ): 595 mm x 594 mm x 548 mm
- Διαστάσεις εντοιχισμού (ΥxΠxΒ): 585 mm - 595 mm x 560 mm - 568 mm x 550 mm
- " Παρακαλώ συμβουλευτείτε τις διαστάσεις εντοιχισμού που προβλέπονται στο σχέδιο εγκατάστασης "

**Σειρά 4, Εντοιχιζόμενος φούρνος με  
λειτουργία επιπρόσθετου ατμού, 60 x  
60 cm, Brushed steel anti-fingerprint  
HRA534BS0**



Διαστάσεις σε mm



**A:** 19,5 mm  
**B:** Χώρος για τη σύνδεση  
x 115 mm

Τοποθέτηση με μια βίδα

