

Σειρά 6, Εντοιχιζόμενος φούρνος με λειτουργία επιπρόσθετου ατμού, 60 x 60 cm, Brushed steel anti-fingerprint HRA518BS1



A



Εξαρτήματα που περιλαμβάνονται

1 x σχάρα συνδυασμού, 1 x ταψί γενικής χρήσης

Προαιρετικά εξαρτήματα

HEZ532010 :, HEZ538000 ΕΥΕΛΙΚΤΟΣ ΤΗΛ.ΜΗΧ.1 ΕΠΙΠΕΔΟΥ
 HEZ538000, HEZ617000 ΤΑΨΙ ΓΙΑ ΠΙΤΣΑ HEZ 617-000, HEZ629070
 ΤΑΨΙ AIRFRY HEZ 629070, HEZ631070 :, HEZ632070 :, HEZ633001
 ΚΑΠΑΚΙ ΓΙΑ ΕΠΑΓΓΕΛΜ.ΤΗΓΑΝΙ HEZ 633-001, HEZ633070 Τηγάκι
 επαγγελματικό, HEZ634000 :, HEZ636000 Accessories electric
 cookers/ovens, HEZ638000 ΕΥΕΛΙΚΤΟΣ ΤΗΛ.ΜΗΧ.1 ΕΠΙΠΕΔΟΥ
 HEZ638000, HEZ660050 :, HEZ664000 :, HEZ915003 ΓΥΑΛΙΝΗ
 ΓΑΣΤΡΑ ΜΕ ΚΑΠΑΚΙ HEZ 915-001, HEZG0AS00 :, HEZ327000 ΠΕΤΡΑ
 ΨΗΣΙΜΑΤΟΣ HEZ327000, HEZ32WA00 ΘΕΡΜΟΜΕΤΡΟ ΨΗΤΟΥ
 HEZ32WA00, HEZ530000 ΛΕΠΤΑ ΤΑΨΙΑ ΓΕΝ.ΧΡΗΣΗΣ HEZ530000,
 HEZ531010 ΤΑΨΙ ΜΕ ΑΝΤΙΚΟΛΛ ΕΠΙΦΑΝ HEZ531010

Ο εντοιχιζόμενος φούρνος με AutoPilot και λειτουργία επιπρόσθετου ατμού: τα φαγητά σας βγαίνουν τραγανά εξωτερικά και ζουμερά εσωτερικά – αυτόματα.

- **Λειτουργία επιπρόσθετου ατμού:** με την προσθήκη ατμού, το φαγητό γίνεται τραγανό εξωτερικά και ζουμερό εσωτερικά.
- **AutoPilot 30:** κάθε πιάτο είναι μια επιτυχία χάρη στα 30 προκαθορισμένα αυτόματα προγράμματα.
- **LCD οθόνη:** ευκολία στη χρήση χάρη στις επιπλέον λειτουργίες, την ένδειξη θερμοκρασίας και την προτεινόμενη θερμοκρασία.
- **Βυθιζόμενοι διακόπτες:** Για ευκολία στο καθάρισμα της πρόσοψης.
- **Προτάσεις Καθαρισμού:** λιγότερη προσπάθεια για να καθαρίσετε το φούρνο σας χάρη στη νέα επιλογή εύκολου καθαρισμού του. Μπορεί να χρησιμοποιηθεί, ειδικά όταν θέλετε να καθαρίσετε ελαφρώς το φούρνο σας και να τον κρατήσετε αστραφτερό γρήγορα και εύκολα.

Τεχνικά στοιχεία

Εντοιχιζόμενη / Ελεύθερη:Εντοιχιζόμενη συσκευή
 Ενσωματωμένο σύστημα καθαρισμού:Υδρόλυση
 Διαστάσεις εντοιχισμού (υ x π x β): 585-595 x 560-568 x 550 mm
 Διαστάσεις Εσωτερικής μονάδας: (ΥxΠxΒ): 595 x 594 x 548 mm
 Διαστάσεις συσκευασμένου προϊόντος (ΥxΠxΒ): ... 660 x 660 x 690 mm
 Υλικό πάνελ ελέγχου: ανοξείδωτο ατσάλι
 Υλικό πόρτας: Γυαλί
 Καθαρό βάρος: 33.6 kg
 Ωφέλιμος όγκος εσωτερικού χώρου -εσωτερικός χώρος 1: 71 l
 Τρόποι θέρμανσης: Ξαναζέσταμα, Βαθμίδα ξεπαγώματος, Γκριλ μεγάλης επιφάνειας, Θερμός αέρας/απαλό ψήσιμο, Θερμός αέρας, Πάνω και κάτω θέρμανση, Βαθμίδα για πίτσα, Μαγείρεμα σε χαμηλή θερμοκρασία, Κάτω θέρμανση, Συνδυασμός θερμού αέρα με γκριλ
 Ρύθμιση θερμοκρασίας:ηλεκτρονικός
 Αριθμός εσωτερικών λαμπτήρων: 1
 Μήκος καλωδίου ηλεκτρικής παροχής: 120.0 cm
 Κωδικός EAN:4242005151349
 Αριθμός θαλάμων - NEO (2010/30/ΕΚ):Α
 Ενεργειακή κλάση:Α
 Κατανάλωση ενέργειας ανά κύκλο σε συμβατική λειτουργία - NEO (2010/30/ΕΚ):0.97 kWh/cycle
 Κατανάλωση ενέργειας ανά κύκλο σε λειτουργία κυκλοφορίας θερμού αέρα - NEO (2010/30/ΕΚ): 0.81 kWh/cycle
 Δείκτης ενεργειακής απόδοσης (2010/30/ΕΚ): 95.3 %
 Ισχύς: 3600 W
 Ηλεκτρικό ρεύμα: 16 A
 Τάση: 220-240 V
 Συχνότητα: 50; 60 Hz
 Τύπος πρίζας: Πρίζα Gardy με γείωση
 Αξεσουάρ συσκευασίας: 1 x σχάρα συνδυασμού, 1 x ταψί γενικής χρήσης



Σειρά 6, Εντοιχιζόμενος φούρνος με λειτουργία επιπρόσθετου ατμού, 60 x 60 cm, Brushed steel anti-fingerprint HRA518BS1

Ο εντοιχιζόμενος φούρνος με Autopilot και λειτουργία επιπρόσθετου ατμού: τα φαγητά σας βγαίνουν τραγανά εξωτερικά και ζουμερά εσωτερικά – αυτόματα.

Τύπος φούρνου/ Συστήματα θέρμανσης

- Εντοιχιζόμενος φούρνος με 10 τρόπους λειτουργίας: 3D Hotair, Πάνω & κάτω Θέρμανση, Συνδυασμός θερμού αέρα με γκριλ, Γκριλ μεγάλης επιφάνειας, Βαθμίδα για πίτσα, Κάτω θέρμανση, Ήπιο ψήσιμο, Βαθμίδα ξεπαγώματος, Θερμός αέρας/απαλό ψήσιμο, Ξαναζέσταμα
- Τρόποι λειτουργίας που συνδυάζονται με τη λειτουργία επιπρόσθετου ατμού: 3D Hotair, Συνδυασμός θερμού αέρα με γκριλ, Πάνω & κάτω Θέρμανση
- Εύρος θερμοκρασίας 30 °C - 275 °C
- Ωφέλιμος όγκος θαλάμου : 71 λίτρα

Πλαϊνά / Ράγες στήριξης:

- Αριθμός επιπέδων: 5 αν.γρ.
- Τηλεσκοπικός μηχανισμός, προαιρετικός

Σχεδιασμός

- Βυθιζόμενοι διακόπτες, Περιστροφικοί διακόπτες
- Φούρνος μεγάλης χωρητικότητας

Βασικός εξοπλισμός

- Κρυστάλλινη εσωτερική επιφάνεια της πόρτας

Άνεση:

- Οθόνης LCD ψηφιακών ενδείξεων
- Ηλεκτρονικό ρολόι προγραμματιστής
- Προτεινόμενη θερμοκρασία
- Ένδειξη προθέρμανσης
- AutoPilot, 30: 30 αυτόματα προγράμματα
- Επιπρόσθετες λειτουργίες:
- Λειτουργία απασβέστωσης
- Νέος σχεδιασμός λαβής πόρτας
- Βοηθητικά συστήματα: Προγράμματα μαγειρέματος
- Γρήγορη και αυτόματη προθέρμανση
- Φωτισμός αλογόνου, (μπορεί να απενεργοποιηθεί)
- Υπάρχουν διαφορετικές επιλογές για την ένταση του ατμού: Υψηλή βαθμίδα ατμού, Χαμηλή βαθμίδα ατμού
- Αποσπώμενο δοχείο νερού 0,2lt
- Η γεννήτρια ατμού βρίσκεται εκτός του θαλάμου του φούρνου
- Ανεμιστήρας ψύξης

Βασικός εξοπλισμός

- 1 x Σχάρα συνδυασμού, 1 x Ταψί γενικής χρήσης

Περιβάλλον και Ασφάλεια

- Χαμηλή θερμοκρασία κρυστάλλου πόρτας
- Τριπλό κρύσταλλο πόρτας γυάλινη πόρτα CoolTouch
- Κλειδίωμα ασφαλείας για παιδιά
- Αυτόματη απενεργοποίηση ασφαλείας φούρνου Ενδειξη

εναπομένουσας θερμότητας

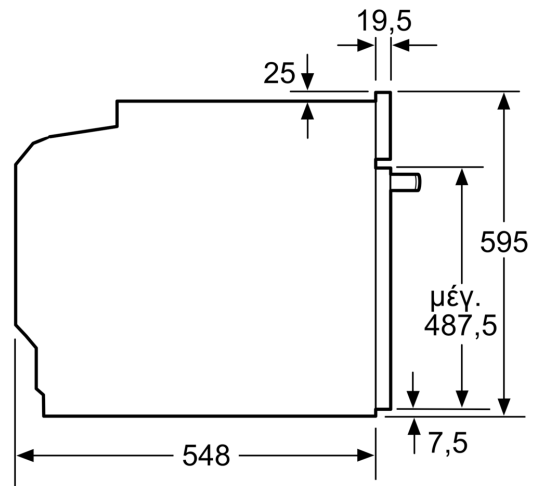
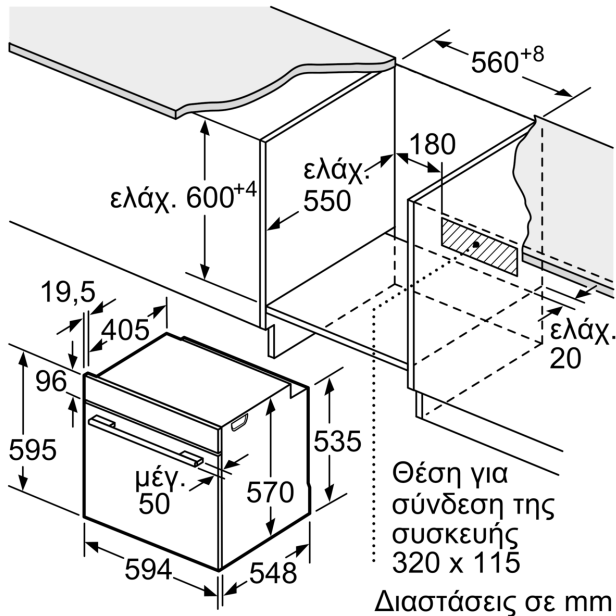
Χαρακτηριστικά:

- Μήκος καλωδίου σύνδεσης: 120 cm
- Ονομαστική τάση: 220 - 240 V
- Συνολική ισχύς: Συνολικό φορτίο ηλεκτρικής σύνδεσης: 3,6 kW
- Ενεργειακή κλάση (EE 65/2014): Ασε μια κλίμακα ενεργειακών κλάσεων από A+++ έως D
- Ωφέλιμος όγκος θαλάμου: 71 λίτρα

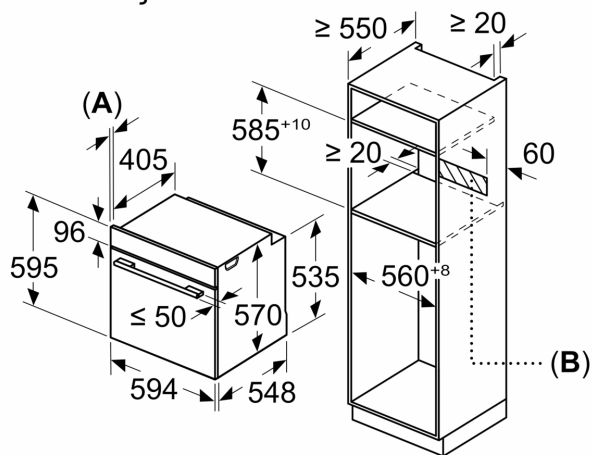
Διαστάσεις

- Διαστάσεις συσκευής (ΥxΠxB): 595 mm x 594 mm x 548 mm
- Διαστάσεις εντοιχισμού (ΥxΠxB): 585 mm - 595 mm x 560 mm - 568 mm x 550 mm
- " Παρακαλώ συμβουλευτείτε τις διαστάσεις εντοιχισμού που προβλέπονται στο σχέδιο εγκατάστασης "
- Σε περίπτωση συνδυασμού συσκευών, σας προτείνουμε να επιλέξετε συσκευές από τη σειρά N90, προκειμένου να διασφαλίσετε τον βέλτιστο μεταξύ τους συνδυασμό .

Σειρά 6, Εντοιχιζόμενος φούρνος με λειτουργία επιπρόσθετου ατμού, 60 x 60 cm, Brushed steel anti-fingerprint HRA518BS1



Διαστάσεις σε mm



A: 19,5 mm
B: Χώρος για τη σύνδεση της συσκευής 320 x 115 mm

Τοποθέτηση με μια βάση εστιών.

