

## iQ500, Εντοιχιζόμενος φούρνος με λειτουργία επιπρόσθετου ατμού, 60 x 60 cm, Brushed steel anti-fingerprint HR538ABS1



A



### Εξαρτήματα που περιλαμβάνονται

1 x σχάρα συνδυασμού, 1 x ταψί γενικής χρήσης

### Προαιρετικά εξαρτήματα

HZ327000 ; HZ32WA00 ; HZ531010 ΤΑΨΙ ΜΕ ΑΝΤΙΚΟΛΛΗΤΙΚΗ ΕΠΙΦΑΝΕΙΑ HZ531010, HZ532010 ; HZ538000  
 ΤΗΛΕΣΚΟΠ.ΜΗΧ.ΕΥΕΛΙΚΤΟΣ 1 ΕΠΙΠ. HZ538000, HZ617000 ΤΑΨΙ ΓΙΑ PIZZA HZ 617-000, HZ629070 Ταψί γκριλ, HZ631070 ;  
 HZ632070 Ταψί γενικής χρήσης, HZ633001 ΚΑΠΑΚΙ ΓΙΑ ΕΠΑΓΓΕΛΜ. ΤΗΓΑΝΙ HZ 633-001, HZ633070 Τηγάνι επαγγελματικό, HZ634000 ;  
 HZ636000 ΓΥΑΛΙΝΟ ΤΑΨΙ HZ 636000, HZ638000 ΕΥΕΛΙΚΤΟΣ ΤΗΛ.ΜΗΧ.1 ΕΠΙΠΕΔΟΥ HZ538000, HZ664000 ;  
 HZ66X650 ; HZ915003 ΓΥΑΛΙΝΗ ΓΑΣΤΡΑ ΜΕ ΚΑΠΑΚΙ HZ 915-001, HZG0AS00 ;

Επιταχύνετε το χρόνο μαγειρέματος χάρη στη γρήγορη προθέρμανση και το coolStart.

- ✓ Τεχνολογία fastPreheat: θερμάνετε γρήγορα το φούρνο. Τεχνολογία coolStart: εξαλείψτε την προθέρμανση για κατεψυγμένα φαγητά.
- ✓ Λειτουργία addedSteam: για ζουμερά ψητά με τραγανή κρούστα.
- ✓ ecoClean: καθάρισμα χωρίς κόπο χάρη σε μία ειδική επιστρωση, στο πίσω τοίχωμα του φούρνου, που εξαφανίζει τη βρωμιά και μειώνει αισθητά τις μυρωδιές.
- ✓ cookControl30: αυτόματα προγράμματα που εγγυώνται τα καλύτερα αποτελέσματα.
- ✓ lightControl: διαισθητικός έλεγχος χάρη στους φωτιζόμενους διακόπτες.

### Χαρακτηριστικά

#### Τεχνικά στοιχεία

Design: ..... Εντοιχιζόμενη συσκευή  
 Ενσωματωμένο σύστημα καθαρισμού: ..... Πρόγραμμα καθαρισμού ecoClean  
 Διαστάσεις εντοιχιισμού (υ x π x β): .. 585-595 x 560-568 x 550 mm  
 Διαστάσεις Εσωτερικής μονάδας: (ΥxΠxΒ): ..... 595 x 594 x 548 mm  
 Διαστάσεις συσκευασμένου προϊόντος (ΥxΠxΒ): ...660 x 660 x 690 mm  
 Υλικό πάνελ ελέγχου: ..... γυαλί  
 Υλικό πόρτας: ..... Γυαλί  
 Καθαρό βάρος: ..... 34.1 kg  
 Ωφέλιμος όγκος εσωτερικού χώρου -εσωτερικός χώρος 1: ..... 71 l  
 Τρόποι θέρμανσης: ..... Ξαναζέσταμα, Γκριλ μεγάλης επιφάνειας, Θερμός αέρας/απαλό ψήσιμο, Θερμός αέρας, Πάνω και κάτω θέρμανση, Βαθμίδα για πίτσα, Μαγείρεμα σε χαμηλή θερμοκρασία, Deep-frozen food special, Συνδυασμός θερμού αέρα με γκριλ  
 Ρύθμιση θερμοκρασίας: ..... ηλεκτρονικός  
 Αριθμός εσωτερικών λαμπτήρων: ..... 1  
 Μήκος καλωδίου ηλεκτρικής παροχής: ..... 120.0 cm  
 Κωδικός EAN: ..... 4242003851296  
 Αριθμός θαλάμων - NEO (2010/30/EK): ..... 1  
 Ενεργειακή κλάση: ..... A  
 Κατανάλωση ενέργειας ανά κύκλο σε συμβατική λειτουργία - NEO (2010/30/EK): ..... 0.97 kWh/cycle  
 Κατανάλωση ενέργειας ανά κύκλο σε λειτουργία κυκλοφορίας θερμού αέρα - NEO (2010/30/EK): ..... 0.81 kWh/cycle  
 Δείκτης ενεργειακής απόδοσης (2010/30/EK): ..... 95.3 %  
 Ονομαστική ισχύς: ..... 3600 W  
 Ηλεκτρικό ρεύμα: ..... 16 A  
 Τάση: ..... 220-240 V  
 Συχνότητα: ..... 50; 60 Hz  
 Τύπος πρίζας: ..... Πρίζα Gardy με γείωση  
 Συμπεριλαμβανόμενα εξαρτήματα: ..... 1 x σχάρα συνδυασμού, 1 x ταψί γενικής χρήσης



## iQ500, Εντοιχιζόμενος φούρνος με λειτουργία επιπρόσθετου ατμού, 60 x 60 cm, Brushed steel anti-fingerprint HR538ABS1

### Χαρακτηριστικά

#### Τύπος φούρνου/ Συστήματα θέρμανσης

- Εντοιχιζόμενος φούρνος με 9 τρόπους λειτουργίας: 3D hotAir, Πάνω & κάτω Θέρμανση, Συνδυασμός θερμού αέρα με γκριλ, Γκριλ μεγάλης επιφάνειας, Βαθμίδα για πίτσα, Λειτουργία coolStart, Ήπιο ψήσιμο, Θερμός αέρας/απαλό ψήσιμο, Ξαναζέσταμα
- Τρόποι λειτουργίας που συνδυάζονται με τη λειτουργία επιπρόσθετου ατμού: 3D hotAir Plus, Συνδυασμός θερμού αέρα με γκριλ, Πάνω & κάτω Θέρμανση
- Εύρος θερμοκρασίας 30 °C - 275 °C

#### Σχεδιασμός

- lightControl: φωτειζόμενοι διακόπτες
- Εσωτερική επιφάνεια φούρνου: Εμαγιέ ανθρακίτης
- Νέος σχεδιασμός λαβής πόρτας

#### Άνεση:

- Οθόνη LCD
- cookControl, 30: 30 αυτόματα προγράμματα
- Ηλεκτρονικό ρολόι προγραμματιστής
- Προτεινόμενη θερμοκρασία
- Ένδειξη προθέρμανσης
- Αυτοκαθαριζόμενη επιφάνεια ecoClean: Πίσω
- Αυτόματη γρήγορη προθέρμανση
- Αποσπώμενο δοχείο νερού 0,2lt
- Επιπρόσθετες λειτουργίες:
- Λειτουργία απασβέστωσης

#### Πλαϊνά / Ράγες στήριξης:

- Τηλεσκοπικός μηχανισμός, προαιρετικός
- 1 x Σχάρα συνδυασμού, 1 x Ταψί γενικής χρήσης

#### Περιβάλλον και Ασφάλεια

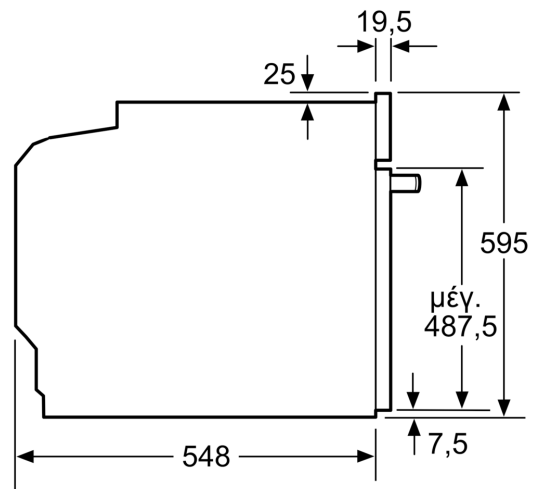
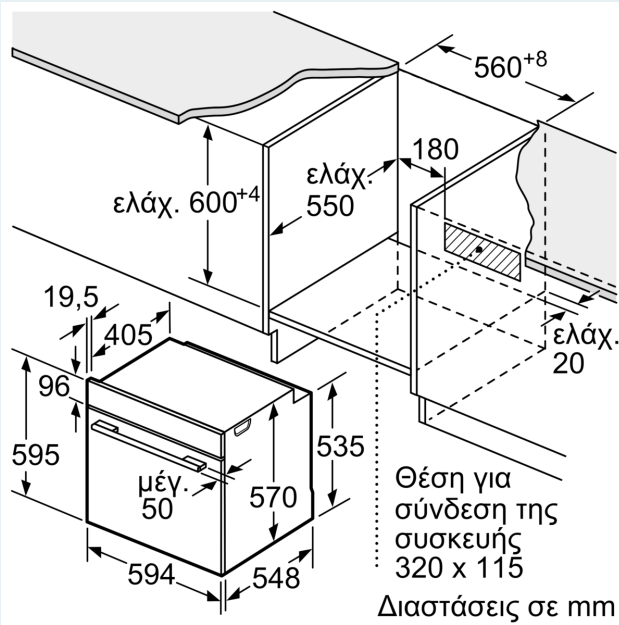
- Χαμηλή θερμοκρασία κρυστάλλου πόρτας
- Κλείδωμα ασφαλείας για παιδιά
- Αυτόματη απενεργοποίηση ασφαλείας Ενδειξη εναπομένουσας θερμότητας

#### Χαρακτηριστικά:

- Μήκος καλωδίου σύνδεσης: 120 cm
- Συνολική ισχύς: Συνολικό φορτίο ηλεκτρικής σύνδεσης: 3,6 kW
- Διαστάσεις συσκευής (ΥxΠxB): 595 mm x 594 mm x 548 mm
- Διαστάσεις εντοιχισμού (ΥxΠxB): 585 mm - 595 mm x 560 mm - 568 mm x 550 mm
- Ενεργειακή κλάση (EE 65/2014): Ασε μια κλίμακα ενεργειακών κλάσεων από A+++ έως D
- Ωφέλιμος όγκος θαλάμου: 71 λίτρα

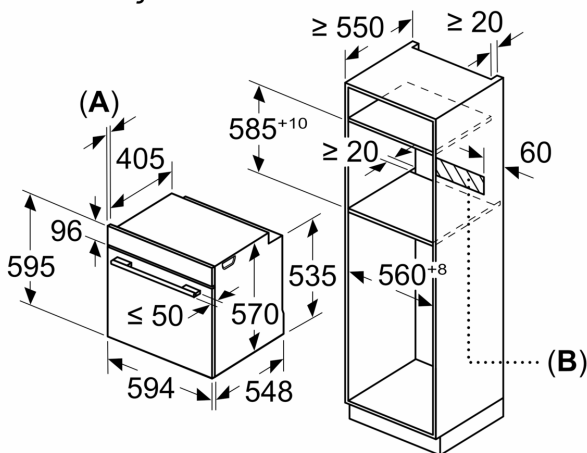
**iQ500, Εντοιχιζόμενος φούρνος  
με λειτουργία επιπρόσθετου  
ατμού, 60 x 60 cm, Brushed steel  
anti-fingerprint  
HR538ABS1**

Σχέδια διαστάσεων



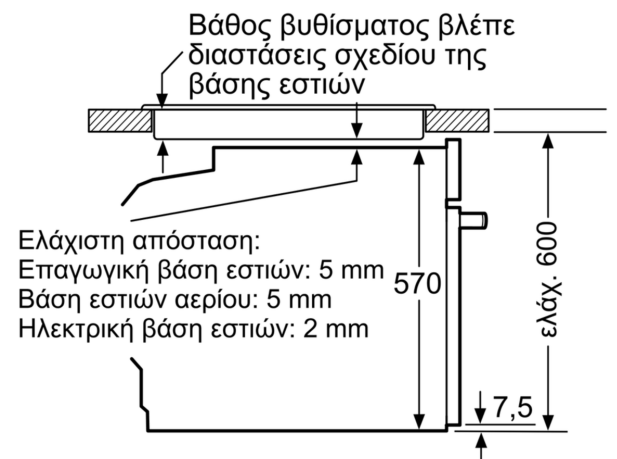
Διαστάσεις σε mm

Διαστάσεις σε mm



**A:** 19,5 mm  
**B:** Χώρος για τη σύνδεση της συσκευής 320 x 115 mm

Τοποθέτηση με μια βάση εστιών.



Διαστάσεις σε mm