

## Σειρά 8, Εντοιχιζόμενος φούρνος με λειτουργία επιπρόσθετου ατμού και μικροκυμάτων, 60 x 60 cm, Μαύρο HNG978NB1



Ο εντοιχιζόμενος φούρνος με ενσωματωμένα μικροκυμάτα διαθέτει, ψηφιακό δακτύλιο ελέγχου και οθόνη αφής TFT Pro για άνεση στο χειρισμό. Μέσω των πολλών λειτουργιών του όπως, PerfectBake Plus, PerfectRoast Plus, κάμερα, πρόσθετο ατμό και Home Connect για έλεγχο μέσω της εφαρμογής, έχετε τα τέλεια αποτελέσματα.

- **Δακτύλιος ψηφιακού ελέγχου:** ο απλός και καινοτόμος τρόπος να επιλέξετε ρυθμίσεις φούρνου.
- **Οθόνη αφής TFT Pro:** έλεγχος με καινοτόμο δακτύλιο ψηφιακού ελέγχου και πλήρη οθόνη αφής TFT.
- **Πυρόλυση:** ξεκούραστο καθάρισμα χάρη στο αυτόματο σύστημα αυτοκαθαρισμού.
- **Λειτουργία Air Fry:** για τέλεια τηγανητά φαγητά, όπως λαχανικά και τσιπς πατάτας.
- **Λειτουργία Perfect Steam:** για να ψήνετε ψωμί ή κοτόπουλο με προσθήκη ατμού, ώστε να είναι πιο τραγανό εξωτερικά και πιο αφράτο εσωτερικά.

### Τεχνικά στοιχεία

Λειτουργία: ..... Συνδυασμός με μικροκύματα  
 Έλεγχος συσκευής: ..... Ηλεκτρονικό  
 Διαστάσεις Εσωτερικής μονάδας: (ΥxΠxΒ): ..... 595 x 594 x 548 mm  
 Διαστάσεις εσωτερικού χώρου: ..... 357.0 x 480 x 392.0 mm  
 Μήκος καλωδίου ηλεκτρικής παροχής: ..... 120.0 cm  
 Καθαρό βάρος: ..... 49.6 kg  
 Μεικτό βάρος: ..... 52.8 kg  
 Κωδικός EAN: ..... 4242005327034  
 Μέγιστη ισχύς (W): ..... 800 W  
 Ισχύς: ..... 3600 W  
 Ηλεκτρικό ρεύμα: ..... 16 A  
 Τάση: ..... 220-240 V  
 Συχνότητα: ..... 50; 60 Hz  
 Τύπος πρίζας: ..... Πρίζα Gardy με γείωση  
 Αξεσουάρ συσκευασίας: 1 x εμαγιέ ρηχό ταψί, 1 x σχάρα συνδυασμού, 1 x ταψί γενικής χρήσης, 1 x Air Fry ταψί

### Εξαρτήματα που περιλαμβάνονται

1 x εμαγιέ ρηχό ταψί, 1 x σχάρα συνδυασμού, 1 x ταψί γενικής χρήσης, 1 x Air Fry ταψί

### Προαιρετικά εξαρτήματα

HEZ631070 :, HEZ632070 :, HEZ633001 ΚΑΠΑΚΙ ΓΙΑ ΕΠΑΓΓΕΛΜ.ΤΗΓΑΝΙ HEZ 633-001, HEZ633070 Τηγάνι επαγγελματικό, HEZ633073 ΒΑΘΥ ΤΑΨΙ HEZ 633-073, HEZ327000 ΠΕΤΡΑ ΨΗΣΙΜΑΤΟΣ HEZ327000, HEZ532010 :, HEZ617000 ΤΑΨΙ ΓΙΑ ΠΙΤΣΑ HEZ 617-000, HEZ629070 ΤΑΨΙ AIRFRY HEZ 629070, HEZ664000 :, HEZ6BMA00 :, HEZ915003 ΓΥΑΛΙΝΗ ΓΑΣΤΡΑ ΜΕ ΚΑΠΑΚΙ HEZ 915-001, HEZGOAS00 :, HEZ634000 :, HEZ635001 Accessories electric cookers/ovens, HEZ636000 Accessories electric cookers/ovens, HEZ660060 :



## Σειρά 8, Εντοιχιζόμενος φούρνος με λειτουργία επιπρόσθετου ατμού και μικροκυμάτων, 60 x 60 cm, Μαύρο HNG978NB1

**Ο εντοιχιζόμενος φούρνος με ενσωματωμένα μικροκύματα διαθέτει, ψηφιακό δακτύλιο ελέγχου και οθόνη αφής TFT Pro για άνεση στο χειρισμό. Μέσω των πολλών λειτουργιών του όπως, PerfectBake Plus, PerfectRoast Plus, κάμερα, πρόσθετο ατμό και Home Connect για έλεγχο μέσω της εφαρμογής, έχετε τα τέλεια αποτελέσματα.**

### Τύπος φούρνου/ Συστήματα θέρμανσης

- Φούρνος με μικροκύματα HNG978NB1 με 28 τρόπους λειτουργίας: Συμβατικοί: 4D hotair, Πάνω & κάτω Θέρμανση, Συνδυασμός θερμού αέρα με γκριλ, Γκριλ μεγάλης επιφάνειας, Γκριλ μικρής επιφάνειας, Βαθμίδα για πίτσα, Κάτω θέρμανση, Εντατική θέρμανση, Ήπιο ψήσιμο, Βαθμίδα ξεπαγώματος, Προθέρμανση, Λειτουργία ξήρασης, Διατήρηση θερμότητας, Θερμός αέρας/απαλό ψήσιμο, Απαλό ψήσιμο, Air Fry, Ξαναζέσταμα, Βαθμίδα φουσκώματος ζύμης, Συνδυασμοί με ατμό: Συνδυασμός θερμού αέρα με γκριλ, Διατήρηση θερμοκρασίας, Θερμός Αέρας, Πάνω & κάτω Θέρμανση, Συνδυασμοί με μικροκυμ.: 4D hotair + μικροκύματα, Πάνω και κάτω θέρμανση + μικροκύματα, Γκριλ και μικροκύματα, Γκριλ μικρής επιφάνειας και μικροκύματα, Συνδυασμός θερμού αέρα με γκριλ και μικροκύματα
- Μέγιστη ισχύς: 800 W; 5 βαθμίδες ισχύος μικροκυμάτων (90 W, 180 W, 360 W, 600 W, boost) με Τεχνολογία Inverter
- Intelligent Inverter technology: η μέγιστη ισχύς ρυθμίζεται στα 600 W όταν χρησιμοποιείται για μεγαλύτερο χρονικό διάστημα
- Υπάρχουν διαφορετικές επιλογές για την ένταση του ατμού: Υψηλή βαθμίδα ατμού, Μεσαία βαθμίδα ατμού, Χαμηλή βαθμίδα ατμού
- Εντατική βαθμίδα ατμού - προσθέστε για 3 λεπτά εντατικό ατμό με το πάτημα ενός κουμπιού.
- Εύρος θερμοκρασίας 30 °C - 300 °C

### Σχεδιασμός

- 6.8" -TFT Pro- έγχρωμη οθόνη με γραφικά κειμένου και πλήκτρα αφής
- Ψηφιακός δακτύλιος ελέγχου
- Χειρισμός Touch Control
- carbon black χειρολαβή

### Πλαϊνά / Ράγες στήριξης:

- Τηλεσκοπικός μηχανισμός 1 επίπεδου, κατάλληλος για πυρόλυση

### Άνεση:

- Τεχνολογία αυτοκαθαρισμού (Πυρόλυση) με δυνατότητα επιλογής ανάμεσα σε τρία επίπεδα καθαρισμού
- Βοηθητικό σύστημα καθαρισμού
- Λειτουργία Air Fry
- PerfectRoast Plus
- PerfectBake Plus
- Λειτουργία Crisp
- Ηλεκτρονικό ρολόι προγραμματιστής
- Προτεινόμενη θερμοκρασία

- Ένδειξη τρέχουσας θερμοκρασίας Ένδειξη προθέρμανσης
- Βοηθητικά συστήματα: Assist - κατηγορίες πιάτων
- Απαλό κλείσιμο πόρτας SoftClose, Απαλό άνοιγμα πόρτας SoftOpen
- Φωτισμός LED, (μπορεί να απενεργοποιηθεί)
- Ένδειξη στάθμης δοχείου νερού
- Η γεννήτρια ατμού βρίσκεται εκτός του θαλάμου του φούρνου
- HomeConnect
- Βοηθός φούρνου με φωνητικό έλεγχο.

### Βασικός εξοπλισμός

- Air Fry ταψί, 1 x Εμαγιέ ρηχό ταψί, 1 x Σχάρα συνδυασμού, 1 x Ταψί γενικής χρήσης

### Περιβάλλον και Ασφάλεια

- Τετραπλό κρύσταλλο πόρτας γυάλινη πόρτα CoolTouch
- Αυτόματο κλείδωμα πόρτας κατά την πυρόλυση
- Μηχανικό κλείδωμα πόρτας Κλείδωμα ασφαλείας για παιδιά Αυτόματη απενεργοποίηση ασφαλείας φούρνου Ένδειξη εναπομένουσας θερμότητας Πλήκτρο ενεργοποίησης και απενεργοποίησης ON/OFF

### Χαρακτηριστικά:

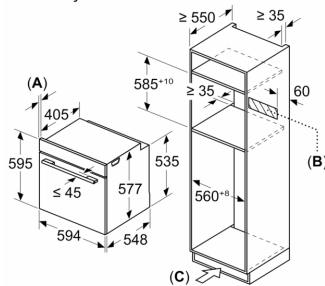
- Μήκος καλωδίου σύνδεσης: 120 cm
- Ονομαστική τάση: 220 - 240 V
- Συνολική ισχύς: Συνολικό φορτίο ηλεκτρικής σύνδεσης: 3,6 kW
- Ωφέλιμος όγκος θαλάμου : 67 l

### Διαστάσεις

- Διαστάσεις συσκευής (ΥxΠxB): 595 mm x 594 mm x 548 mm
- Διαστάσεις εντοιχισμού (ΥxΠxB): 585 mm - 595 mm x 560 mm - 568 mm x 550 mm
- " Παρακαλώ συμβουλευτείτε τις διαστάσεις εντοιχισμού που προβλέπονται στο σχέδιο εγκατάστασης "

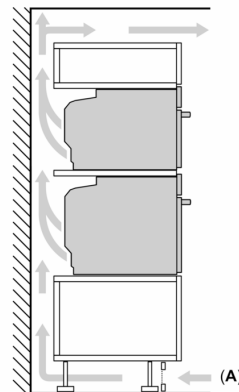
## Σειρά 8, Εντοιχιζόμενος φούρνος με λειτουργία επιπρόσθετου ατμού και μικροκυμάτων, 60 x 60 cm, Μαύρο HNG978NB1

Διαστάσεις σε mm

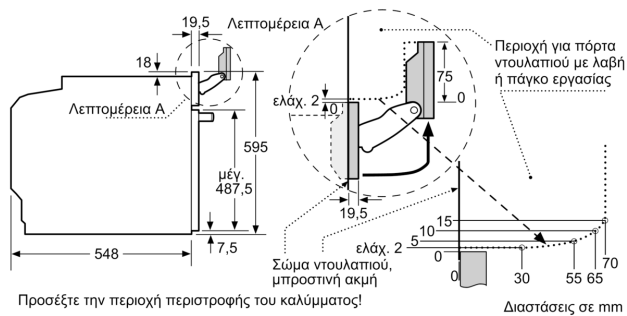


- A: 19,5 mm
- B: Χώρος για τη σύνδεση της συσκευής 320 x 115 mm
- C: Αερισμός στη βάση ≥ 200 cm<sup>2</sup>

Τοποθέτηση δύο συσκευών σε κάθετη διάταξη  
Ανταλλαγή αέρα



A: Είσοδος αέρα ≥ 200 cm<sup>2</sup>



Εάν τοποθετηθεί η συσκευή κάτω από μια βάση εστιών, πρέπει να προσέξετε το ακόλουθο πάχος του πάγκου εργασίας (ενδεχομένως συμπεριλαμβανομένης της υποκατασκευής).

Τύπος της βάσης εστιών	ελάχ. πάχος του πάγκου εργασίας	ισόπεδη με την επιφάνεια
Επαγωγική βάση εστιών	τοποθετημένη 37 mm	38 mm
Επαγωγική βάση εστιών συνολικής επιφάνειας	47 mm	48 mm
Βάση εστιών αερίου	30 mm	38 mm
Ηλεκτρική βάση εστιών	27 mm	30 mm

