

N 50, ΜΑΥΡΟ
H1AWD23N1F



Φούρνος μικροκυμάτων για άνοιγμα ύψους 38 cm - πάντα στην υπηρεσία σας και παρόλα αυτά αθέατος.

- ✓ Easy Clean: εύκολο καθάρισμα μέσα σε λίγα λεπτά.
- ✓ Πλευρικό άνοιγμα πόρτας: με σύστημα έξυπνης συστροφής για την εγκατάσταση της συσκευής σε υψωμένο σημείο.
- ✓ Κουμπιά ελέγχου & Πλήκτρα αφής: επιλέξτε το σωστό πρόγραμμα με τη διαίθησή σας.
- ✓ Οθόνη LED: απλή, άμεση για εύκολη ανάγνωση.
- ✓ Αυτόματα προγράμματα: ο προσωπικός σας βοηθός στη κουζίνα με τις κατάλληλες πάντα αυτόματες ρυθμίσεις.

Χαρακτηριστικά

Τεχνικά στοιχεία

Τύπος φούρνου μικροκυμάτων: Μόνο μικροκύματα
 Έλεγχος συσκευής: Ηλεκτρονικός
 Διαστάσεις Εσωτερικής μονάδας: (ΥxΠxB): 382x594x317 mm
 Διαστάσεις εσωτερικού χώρου: 201.0 x 308.0 x 282.0 mm
 Μήκος καλωδίου ηλεκτρικής παροχής: 130 cm
 Καθαρό βάρος: 16.2 kg
 Μεικτό βάρος: 20.9 kg
 Κωδικός EAN: 4242004282549
 Μέγιστη ισχύς μικροκυμάτων: 800 W
 Ονομαστική ισχύς: 1270 W
 Ηλεκτρικό ρεύμα: 10 A
 Τάση: 220-230 V
 Συχνότητα: 50 Hz
 Τύπος πρίζας: Πρίζα Gardy με γείωση



N 50, MA'YPO
HLAWD23N1F

Χαρακτηριστικά

Τύπος φούρνου/Συστήματα θέρμανσης

- Μέγιστη ισχύς: 800 W; 5 βαθμίδες ισχύος μικροκυμάτων: (90 W, 180 W, 360 W, 600 W, 800 W)
- Χωρητικότητα φούρνου : 20 l

Σχεδιασμός:

- Πλήρως βυθιζόμενοι διακόπτες, Touch Control, Περιστροφικοί διακόπτες
- Εσωτερική επιφάνεια φούρνου από ανοξείδωτο χάλυβα

Άνεση:

- Οθόνη LED
- Ηλεκτρονικό ρολόι Easy Clock
- 4 προγράμματα απόψυξης και 3 προγράμματα μαγειρέματος στη λειτουργία μικροκυμάτων
- 1 θέση μνήμης για αγαπημένα προγράμματα συχνής χρήσης
- 25.5 cm γυάλινος περιστρεφόμενος δίσκος
- Μεντεσές πόρτας: Αριστερά
- LED φωτισμός
- Άνοιγμα πόρτας με πλήκτρο αφής

Περιβάλλον και Ασφάλεια:

- Αυτόματη απενεργοποίηση ασφαλείας του φούρνου

Χαρακτηριστικά:

- Μήκος καλωδίου σύνδεσης: 130 cm
- Ονομαστική τάση: 220 - 230 V
- Συνολική ισχύς: Συνολικό φορτίο ηλεκτρικής σύνδεσης: 1.27 KW

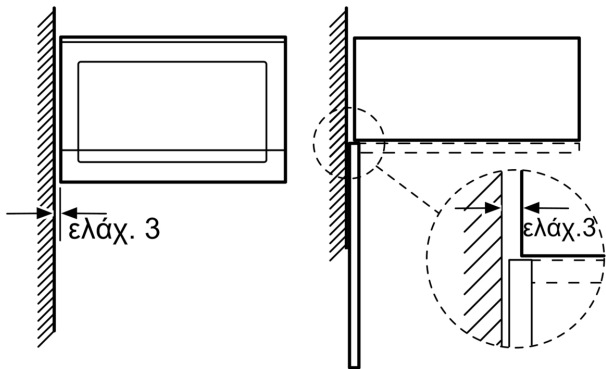
Διαστάσεις:

- Διαστάσεις συσκευής (ΥxΠxB): 382 mm x 594 mm x 317 mm
- Διαστάσεις εντοιχισμού (ΥxΠxB): 362 mm - 365 mm x 560 mm - 568 mm x 300 mm
- " Παρακαλώ συμβουλευτείτε τις διαστάσεις εντοιχισμού που προβλέπονται στο σχέδιο εγκατάστασης "

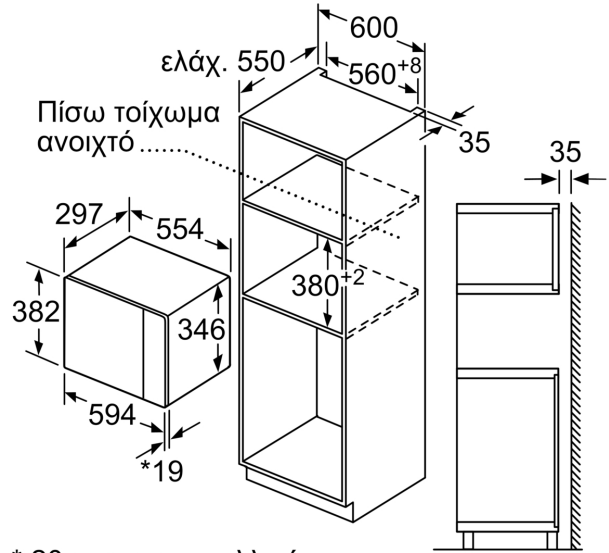
N 50, ΜΑΥΡΟ
H1AWD23N1F

Σχέδια διαστάσεων

Φούρνος μικροκυμάτων
Τοποθέτηση σε γωνία



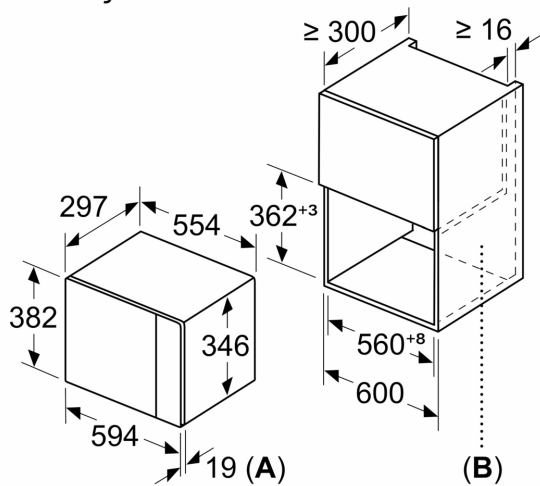
Διαστάσεις σε mm



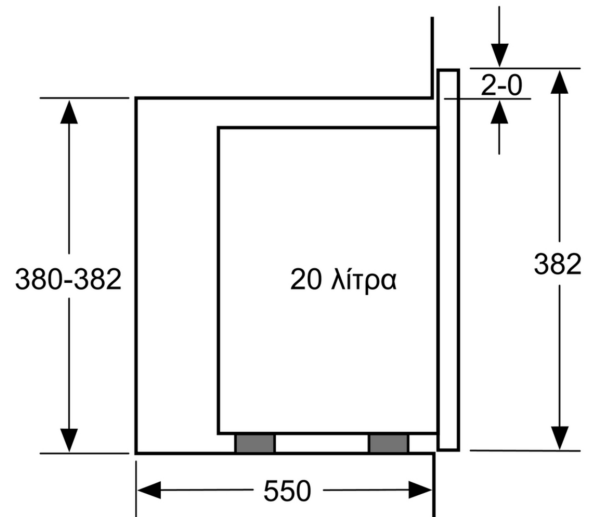
* 20 mm για μεταλλική πρόσοψη

Διαστάσεις σε mm

Διαστάσεις σε mm



A: 20 mm για μεταλλική πρόσοψη
B: Πίσω τοίχωμα ανοιχτό



Διαστάσεις σε mm

Σχέδια διαστάσεων

