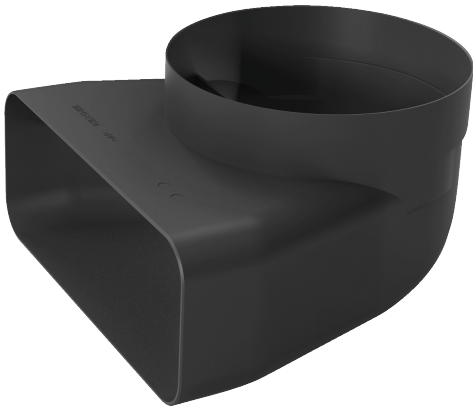


**Προσαρμογέας, Ø 150 mm, 90 °,  
Συνδετικό σωληνώσεων από  
στρογγυλό σε πλακέ  
HEZ9VDS11**



**Εξάρτημα εγκατάστασης για σύστημα  
εξαγωγής ή ανακύκλωσης αέρα με  
σωληνώσεις.**

- Προσαρμογέας, Ø 150 mm, 90 °, Συνδετικό σωληνώσεων από πλακέ σε στρογγυλό
- Το στοιχείο συμμορφώνεται με τη δοκιμή φλόγας με βελόνα (σύμφωνα με το IEC 60695-11-5) & την κατηγορία ευφλεκτότητας V2 (σύμφωνα με το UL94).

---

**Τεχνικά στοιχεία**

Διαστάσεις συσκευασμένου προϊόντος (ΥxΠxΒ): ... 190 x 235 x 220 mm  
Διαστάσεις παλέτας: ..... 175.0 x 80.0 x 120.0  
Ποσότητα ανά μονάδα συσκευασίας: ..... 1  
Τυποποιημένος αριθμός μονάδων ανά παλέτα: ..... 128  
Καθαρό βάρος: ..... 0.3 kg  
Μεικτό βάρος: ..... 0.5 kg  
Κωδικός EAN: ..... 4242005254248

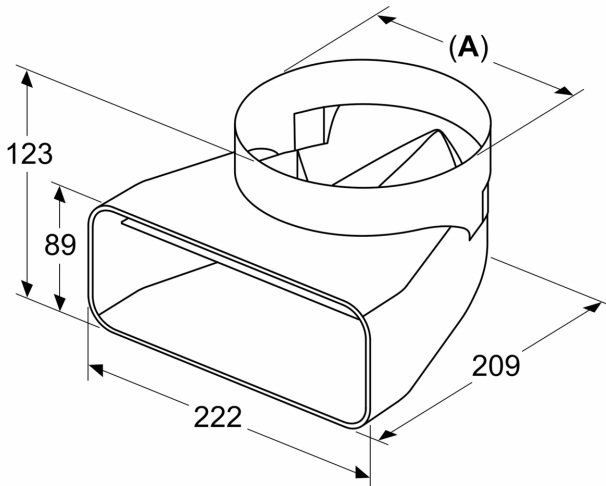
---



4 242005 254248

**Προσαρμογέας,  $\varnothing$  150 mm, 90 °,  
Συνδετικό σωληνώσεων από  
στρογγυλό σε πλακέ  
HEZ9VDSI1**

measurements in mm



**A:  $\varnothing$  152.5**