

**Επίπεδη γωνία σύνδεσης, 90 °,
Κάθετος S
HEZ9VDSB4**



**Εξάρτημα εγκατάστασης για σύστημα
εξαγωγής ή ανακύκλωσης αέρα με
σωληνώσεις.**

- Κάθετη γωνία σύνδεσης 90°, Κάθετος S, 60cm πάγκος
- Το στοιχείο συμμορφώνεται με τη δοκιμή φλόγας με βελόνα (σύμφωνα με το IEC 60695-11-5) & την κατηγορία ευφλεκτότητας V2 (σύμφωνα με το UL94).

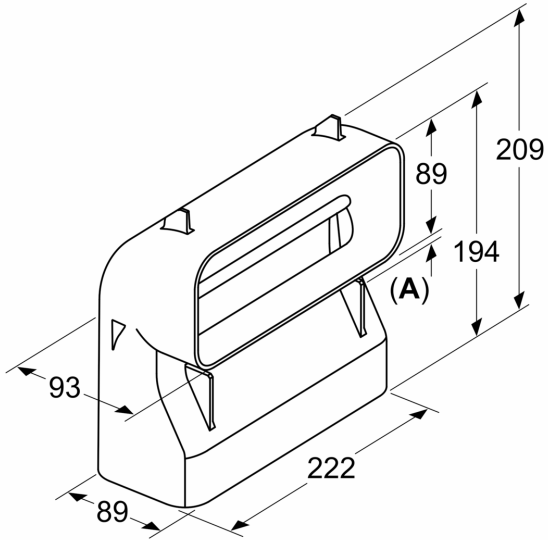
Τεχνικά στοιχεία

Διαστάσεις συσκευασμένου προϊόντος (ΥxΠxΒ): ... 115 x 230 x 220 mm
Διαστάσεις παλέτας:210.0 x 80.0 x 120.0
Τυποποιημένος αριθμός μονάδων ανά παλέτα: 180
Καθαρό βάρος: 0.3 kg
Μεικτό βάρος:0.5 kg
Κωδικός EAN:4242005286881



Επίπεδη γωνία σύνδεσης, 90 °,
Κάθετος S
HEZ9VDSB4

measurements in mm



A: 13.5