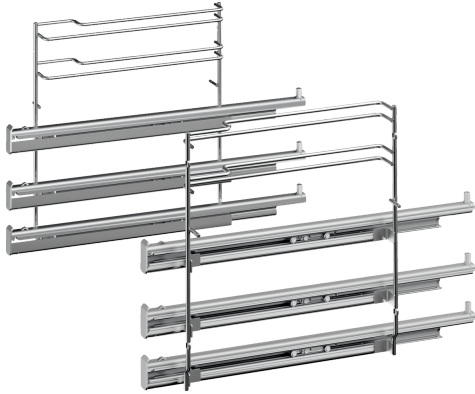


Πλήρως επεκτεινόμενες ράγες, 3 επιπέδων HEZ638300



- Χάρη στον πλήρως επεκτεινόμενο, τριπλό τηλεσκοπικό μηχανισμό στα τρία τελευταία επίπεδα του φούρνου, μπορείτε να τραβήξετε μέχρι έξω τις παρασκευές σας από το φούρνο, χωρίς να υπάρχει κίνδυνος αυτές να πέσουν.

Τεχνικά στοιχεία

Διαστάσεις συσκευασμένου προϊόντος (ΥxΠxΒ): ... 100 x 300 x 420 mm

Διαστάσεις παλέτας:95.0 x 80.0 x 120.0

Τυποποιημένος αριθμός μονάδων ανά παλέτα: 48

Καθαρό βάρος: 2.8 kg

Μεικτό βάρος:3.1 kg

Κωδικός EAN:4242002810157



4 242002 810157