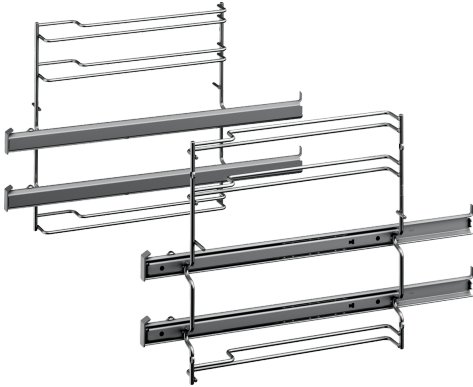


## Τηλεσκοπικός μηχανισμός, 2 - επιπέδων HEZ538200



- Χάρη στο διπλό τηλεσκοπικό μηχανισμό στο δεύτερο και τρίτο επίπεδο του φούρνου, τα ταψιά μπορούν να τραβηχτούν εύκολα προς τα έξω, χωρίς να υπάρχει κίνδυνος να πέσουν.

### Τεχνικά στοιχεία

Διαστάσεις συσκευασμένου προϊόντος (ΥxΠxΒ): ..... 85 x 305 x 410 mm

Διαστάσεις παλέτας: ..... 77.0 x 80.0 x 120.0

Τυποποιημένος αριθμός μονάδων ανά παλέτα: ..... 48

Καθαρό βάρος: ..... 1.4 kg

Μεικτό βάρος: ..... 1.7 kg

Κωδικός EAN: ..... 4242005054442



4 242005 054442