

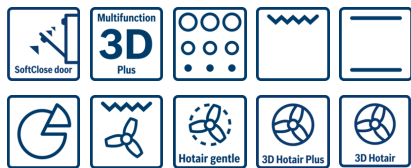
Serie | 6

HEG73B550 | EAN
4242002676562

Εντοιχιζόμενη κουζίνα | Inox



A



Εξαρτήματα που περιλαμβάνονται

1 x εμαγιέ ρηχό ταψί (πυρολυτικό)
1 x σχάρα συνδυασμού
1 x ταψί γενικής χρήσης(πυρολυτικό)
1 x στήριγμα ταψιών κατά την πυρόλυση

Προαιρετικά εξαρτήματα

HEZ333001 : ΚΑΠΑΚΙ ΓΙΑ ΒΑΘΥ ΤΑΨΙ HEZ 333-001
HEZ338250 : ΤΗΛΕΣΚΟΠΙΚΟΣ ΜΗΧ. 2 ΕΠΙΠΕΔΩΝ HEZ 338-250
HEZ338352 : ΤΗΛΕΣΚΟΠΙΚΟΣ ΜΗΧ. 3 ΕΠΙΠΕΔΩΝ HEZ 338-352

Η εντοιχιζόμενη κουζίνα με το αυτόματο σύστημα αυτοκαθαρισμού: εξοικονομεί πολύ χρόνο και προσπάθεια για τον καθαρισμό.

- **Σύστημα πυρολυτικού αυτοκαθαρισμού** : χωρίς προσπάθεια, χάρη στην αυτόματη λειτουργία με το πάτημα μόνο ενός κουμπιού.
- **3D Hotair Plus**: τέλεια αποτελέσματα χάρη στην άριστη κατανομή της θερμότητας σε 3 επίπεδα ταυτόχρονα.
- **SoftClose**: η πόρτα του φούρνου κλείνει ιδιαίτερα απαλά και αθόρυβα.
- **Ενεργειακή κλάση A**: Τέλειο μαγείρεμα με χαμηλή κατανάλωση ενέργειας.

Τεχνικά στοιχεία

Χρώμα / Υλικό πρόσοψης :	Ανοξείδωτο
Εντοιχιζόμενη / Ελεύθερη :	Εντοιχιζόμενη
Ενσωματωμένο σύστημα καθαρισμού :	Πυρολυτικός αυτοκαθαρισμός
Διαστάσεις εντοιχισμού (υ x π x β) :	600-604 x 560-568 x 550
Διαστάσεις του προϊόντος (Υ x Π x Β) (mm) :	595 x 595 x 548
Διαστάσεις συσκευασμένου προϊόντος (ΥxΠxB) mm :	670 x 680 x 670
Υλικό πάνελ ελέγχου :	ανοξείδωτο ατσάλι
Υλικό πόρτας :	Γυαλί
Καθαρό βάρος (kg) :	37,736
Ωφέλιμος όγκος εσωτερικού χώρου -εσωτερικός χώρος 1 (l) :	63
Τρόπος θέρμανσης :	Hot Air-Eco, Βαθμίδα για πίτσα, Βαθμίδα ξεπαγώματος, Θερμός αέρας, Κάτω θέρμανση, Μεταβλ. γκριλ μεγάλης επιφ., Μεταβλ. γκριλ μικρής επιφ., Πάνω και κάτω θέρμανση, Συνδυασμ. θερμού αέρα με γκριλ
Υλικό πρώτου εσωτερικού χώρου :	Εμαγιέ
Ρύθμιση θερμοκρασίας :	ηλεκτρονικός
Αριθμός εσωτερικών λαμπτήρων :	1
Πιστοποιητικά έγκρισης :	CE, VDE
Κωδικός EAN :	4242002676562
Αριθμός θαλάμων - NEO (2010/30/EK) :	1
Κλάση ενεργειακής απόδοσης (2010/30/EC) :	A
Κατανάλωση ενέργειας ανά κύκλο σε συμβατική λειτουργία - NEO (2010/30/EK) :	0,93
Κατανάλωση ενέργειας ανά κύκλο σε λειτουργία κυκλοφορίας θερμού αέρα - NEO (2010/30/EK) :	0,70
Δείκτης ενεργειακής απόδοσης (2010/30/EK) :	86,4
Προδιαγραφές σύνδεσης με ηλεκτρικό ρεύμα (W) :	11600
Ηλεκτρικό ρεύμα (A) :	3*16
Τάση (V) :	220-240
Συχνότητα (Hz) :	60; 50
Τύπος πρίζας :	Χωρίς πρίζα



Serie | 6 Εντοιχιζόμενοι φούρνοι / κουζίνες

HEG73B550 | EAN 4242002676562

Εντοιχιζόμενη κουζίνα | Inox

Η εντοιχιζόμενη κουζίνα με το αυτόματο σύστημα αυτοκαθαρισμού: εξοικονομεί πολύ χρόνο και προσπάθεια για τον καθαρισμό.

Τύπος φούρνου/ Συστήματα θέρμανσης:

- 9 τρόποι λειτουργίας: Βαθμίδα για πίτσα, Κάτω θέρμανση, Γκριλ μεγάλο, Γκριλ μικρής επιφάνειας, Πάνω & κάτω Θέρμανση, 3D Hotair, Hotair Eco, Βαθμίδα ξεπαγώματος, Συνδυασμός θερμού αέρα με γκριλ
- Εύρος θερμοκρασίας 50 °C - 300 °C

Σχεδιασμός

- Βυθιζόμενοι διακόπτες

Καθαρισμός:

- Τεχνολογία αυτοκαθαρισμού (Πυρόλυση) με δυνατότητα επιλογής ανάμεσα σε τρία επίπεδα καθαρισμού
- Κρυστάλλινη εσωτερική πόρτα για ιδιαίτερα εύκολο καθάρισμα
- Εσωτερική επιφάνεια φούρνου με αντικολλητικό εμαγιέ υψηλής αντοχής

Άνεση:

- Απαλό κλείσιμο πόρτας SoftClose
- Ηλεκτρονικό ρολόι προγραμματιστής
- Φωτισμός φούρνου
- Γρήγορη και αυτόματη προθέρμανση

Πλαϊνά / Ράγες στήριξης:

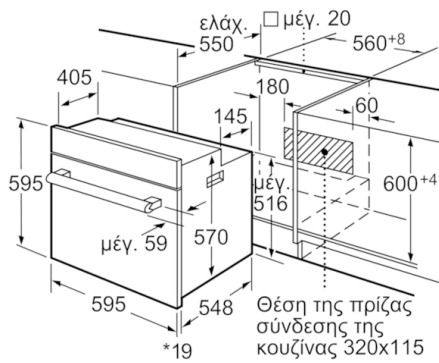
- Τηλεσκοπικός μηχανισμός, προαιρετικός
- 1 x ταψί γενικής χρήσης (πυρολυτικό), 1 x στήριγμα ταψιών κατά την πυρόλυση, 1 x εμαγιέ ρηχό ταψί (πυρολυτικό), 1 x σχάρα συνδυασμού

Περιβάλλον και Ασφάλεια

- Μέγιστη θερμοκρασία κρυστάλλου πόρτας 30 °C
- Κλείδωμα ασφαλείας για παιδιά
Αυτόματη απενεργοποίηση ασφαλείας φούρνου
- Τετραπλό κρύσταλλο πόρτας
- Ανεμιστήρας ψύξης

Τεχνικά Χαρακτηριστικά:

- Ενεργειακή κλάση (EE 65/2014): A σε μια κλίμακα ενεργειακών κλάσεων από A+++ έως D
Ωφέλιμος όγκος θαλάμου: 63 l

Serie | 6 Εντοιχιζόμενοι φούρνοι / κουζίνες**HEG73B550 | EAN 4242002676562****Εντοιχιζόμενη κουζίνα | Inox**

*Σε περίπτωση μεταλλικών προσόψεων 20mm

Διαστάσεις σε mm