

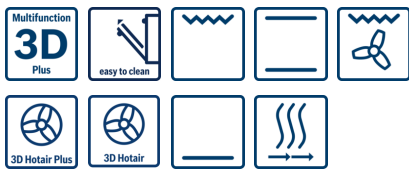
Serie | 6

HEA23B150 | EAN
4242002491806

Εντοιχιζόμενη κουζίνα | Inox



A



Η εντοιχιζόμενη κουζίνα με ειδική λειτουργία θερμού αέρα: για να επιτύχετε τέλεια αποτελέσματα σε ψήσιμο και μαγείρεμα σε πολλαπλά επίπεδα ταυτόχρονα.

- **3D Hotair Plus:** τέλεια αποτελέσματα χάρη στην άριστη κατανομή της θερμότητας σε 3 επίπεδα ταυτόχρονα.
- **Ενεργειακή κλάση A:** Τέλειο μαγείρεμα με χαμηλή κατανάλωση ενέργειας.

Τεχνικά στοιχεία

Χρώμα / Υλικό πρόσοψης :	Ανοξείδωτο
Εντοιχιζόμενη / Ελεύθερη :	Εντοιχιζόμενη
Ενσωματωμένο σύστημα καθαρισμού :	Όχι
Διαστάσεις εντοιχιισμού (υ x π x β) :	600-604 x 560-568 x 550
Διαστάσεις του προϊόντος (Υ x Π x Β) (mm) :	595 x 595 x 548
Διαστάσεις συσκευασμένου προϊόντος (ΥxΠxB) mm :	670 x 680 x 670
Υλικό πάνελ ελέγχου :	ανοξείδωτο ατσάλι
Υλικό πόρτας :	Γυαλί
Καθαρό βάρος (kg) :	31,898
Ωφέλιμος όγκος εσωτερικού χώρου -εσωτερικός χώρος 1 (l) :	66
Τρόπος θέρμανσης :	Θερμός αέρας, Κάτω θέρμανση, Μεταβλ. γκριλ μεγάλης επιφ., Πάνω και κάτω θέρμανση, Συνδυασμ. θερμού αέρα με γκριλ
Υλικό πρώτου εσωτερικού χώρου :	Εμαγιέ
Ρύθμιση θερμοκρασίας :	μηχανικός
Αριθμός εσωτερικών λαμπτήρων :	1
Πιστοποιητικά έγκρισης :	CE, VDE
Κωδικός EAN :	4242002491806
Αριθμός θαλάμων - NEO (2010/30/EK) :	1
Κλάση ενεργειακής απόδοσης (2010/30/EC) :	A
Κατανάλωση ενέργειας ανά κύκλο σε συμβατική λειτουργία - NEO (2010/30/EK) :	0,96
Κατανάλωση ενέργειας ανά κύκλο σε λειτουργία κυκλοφορίας θερμού αέρα - NEO (2010/30/EK) :	0,82
Δείκτης ενεργειακής απόδοσης (2010/30/EK) :	98,8
Προδιαγραφές σύνδεσης με ηλεκτρικό ρεύμα (W) :	11400
Ηλεκτρικό ρεύμα (A) :	3*16
Τάση (V) :	220-240
Συχνότητα (Hz) :	60; 50
Τύπος πρίζας :	Χωρίς πρίζα

Εξαρτήματα που περιλαμβάνονται

- 1 x σχάρα συνδυασμού
- 1 x ταψί γενικής χρήσης

Προαιρετικά εξαρτήματα

- HEZ333001 : ΚΑΠΑΚΙ ΓΙΑ ΒΑΘΥ ΤΑΨΙ HEZ 333-001
- HEZ338250 : ΤΗΛΕΣΚΟΠΙΚΟΣ ΜΗΧ. 2 ΕΠΙΠΕΔΩΝ HEZ 338-250
- HEZ338352 : ΤΗΛΕΣΚΟΠΙΚΟΣ ΜΗΧ. 3 ΕΠΙΠΕΔΩΝ HEZ 338-352



4 242002 491806

Serie | 6 Εντοιχιζόμενοι φούρνοι / κουζίνες

HEA23B150 | EAN 4242002491806

Εντοιχιζόμενη κουζίνα | Inox

Η εντοιχιζόμενη κουζίνα με ειδική λειτουργία θερμού αέρα: για να επιτύχετε τέλεια αποτελέσματα σε ψήσιμο και μαγείρεμα σε πολλαπλά επίπεδα ταυτόχρονα.

Τύπος φούρνου/ Συστήματα θέρμανσης:

- 5 τρόποι λειτουργίας: 3D Hotair Plus, Πάνω & κάτω Θέρμανση, Κάτω θέρμανση, Συνδυασμός θερμού αέρα με γκριλ, Γκριλ μεγάλο
- Εύρος θερμοκρασίας 50 °C - 270 °C

Σχεδιασμός

- Βυθιζόμενοι διακόπτες

Καθαρισμός:

- Πόρτα με εσωτερική επιφάνεια από κρύσταλλο για εύκολο καθαρισμό
- Εσωτερική επιφάνεια φούρνου με αντικολλητικό εμαγιέ υψηλής αντοχής
- Νέο σύστημα εύκολης αφαίρεσης κρυστάλλων πόρτας

Άνεση:

- Ηλεκτρονικό ρολόι προγραμματιστής
- Φωτισμός φούρνου
- Γρήγορη και αυτόματη προθέρμανση

Πλαϊνά / Ράγες στήριξης:

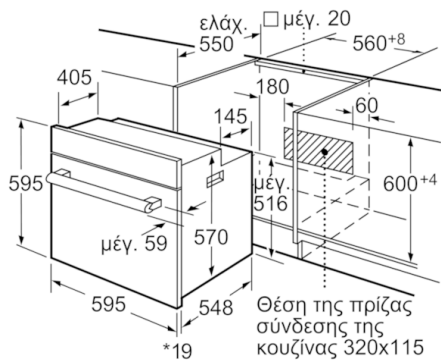
- Τηλεσκοπικός μηχανισμός, προαιρετικός
- 1 x ταψί γενικής χρήσης, 1 x σχάρα συνδυασμού

Περιβάλλον και Ασφάλεια

- Χαμηλή θερμοκρασία κρυστάλλου πόρτας
- Κλειδωμα ασφαλείας για παιδιά
- Τριπλό κρύσταλλο πόρτας
- Ανεμιστήρας ψύξης

Τεχνικά Χαρακτηριστικά:

- Ενεργειακή κλάση (EE 65/2014): A σε μια κλίμακα ενεργειακών κλάσεων από A+++ έως D
- Ωφέλιμος όγκος θαλάμου: 66 l

Serie | 6 Εντοιχιζόμενοι φούρνοι / κουζίνες**HEA23B150 | EAN 4242002491806****Εντοιχιζόμενη κουζίνα | Inox**

*Σε περίπτωση μεταλλικών προσόψεων 20mm

Διαστάσεις σε mm