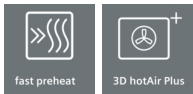


iQ300, Εντοιχιζόμενη κουζίνα, 60 x 60 cm, Ανοξείδωτο HE514ABR0



fastPreheat: ο φούρνος σας φτάνει πιο γρήγορα στην απαιτούμενη θερμοκρασία ψησίματος

- ✓ Γρήγορη προθέρμανση: ο φούρνος σας φτάνει πιο γρήγορα στην θερμοκρασία ψησίματος.
- ✓ Ανθρακί εμαγιέ: επίστρωση υψηλής ποιότητας για εύκολο καθάρισμα.
- ✓ 3D hotair Plus: τέλεια αποτελέσματα ψησίματος έως 3 επίπεδα χάρη στην πρωτοποριακή κατανομή θερμότητας.

Χαρακτηριστικά

Τεχνικά στοιχεία

Χρώμα / Υλικό πρόσφυσης : Ανοξείδωτο
 Εντοιχιζόμενη / Ελεύθερη : Εντοιχιζόμενη
 Ενσωματωμένο σύστημα καθαρισμού : Υδρόλυση
 Διαστάσεις εντοιχισμού (υ x π x β) : 600-604 x 560-568 x 550 mm
 Διαστάσεις προϊόντος (Υ x Π x Β) : 595 x 594 x 548 mm
 Διαστάσεις συσκευασμένου προϊόντος (ΥxΠxΒ) : 675 x 690 x 660 mm
 Υλικό πάνελ ελέγχου : γυαλί
 Υλικό πόρτας : Γυαλί
 Καθαρό βάρος : 33,417 kg
 Ωφέλιμος όγκος εσωτερικού χώρου -εσωτερικός χώρος 1 : 71 l
 Τρόπος θέρμανσης : Βαθμίδα για πίτσα, Γκριλ μεγάλης επιφάνειας, Θερμός αέρας, Θερμός αέρας απαλός, Κάτω θέρμανση, Πάνω και κάτω θέρμανση, Συνδυασμός θερμού αέρα με γκριλ
 Υλικό πρώτου εσωτερικού χώρου : Άλλο
 Ρύθμιση θερμοκρασίας : μηχανικός
 Αριθμός εσωτερικών λαμπτήρων : 1
 Πιστοποιητικά έγκρισης : CE, VDE
 Κωδικός EAN : 4242003802960
 Αριθμός θαλάμων - NEO (2010/30/ΕΚ) : 1
 Κλάση ενεργειακής απόδοσης (2010/30/ΕΚ) : A
 Κατανάλωση ενέργειας ανά κύκλο σε συμβατική λειτουργία - NEO (2010/30/ΕΚ) : 0,97 kWh/cycle
 Κατανάλωση ενέργειας ανά κύκλο σε λειτουργία κυκλοφορίας θερμού αέρα - NEO (2010/30/ΕΚ) : 0,81 kWh/cycle
 Δείκτης ενεργειακής απόδοσης (2010/30/ΕΚ) : 95,3 %
 Ονομαστική ισχύς : 11400 W
 Ηλεκτρικό ρεύμα : 3*16 A
 Τάση : 220-240 V
 Συχνότητα : 50; 60 Hz
 Τύπος πρίζας : Σταθερή σύνδεση, Χωρίς πρίζα

Εξαρτήματα που περιλαμβάνονται

- 1 x σχάρα συνδυασμού
- 1 x ταψί γενικής χρήσης
- 1 x εμαγιέ βαθύ ταψί 10 lt

Προαιρετικά εξαρτήματα

HZ638300	ΤΗΛΕΣΚΟΠΙΚΟΣ ΜΗΧ/ΣΜΟΣ 3 ΕΠΙΠ. HZ 638300
HZ638200	ΤΗΛΕΣΚΟΠΙΚΟΣ ΜΗΧ/ΣΜΟΣ 2 ΕΠΙΠ. HZ 638-200
HZ633001	ΚΑΠΑΚΙ ΓΙΑ ΕΠΑΓΓΕΛΜ. ΤΗΓΑΝΙ HZ 633-001
HZ538500	ΤΗΛΕΣΚ.ΜΗΧ.3 ΕΠΙΠ-1 ΕΥΕΛΙΚΤΟΣ HZ538500
HZ538200	ΔΙΠΛΟΣ ΤΗΛΕΣΚ.ΜΗΧ HZ538200
HZ538000	ΤΗΛΕΣΚΟΠ.ΜΗΧ.ΕΥΕΛΙΚΤΟΣ 1 ΕΠΙΠ. HZ538000
HZ533000	ΒΑΘΥ ΤΑΨΙ 10 ΛΙΤΡΩΝ HZ 533-000
HZ531010	ΤΑΨΙ ΜΕ ΑΝΤΙΚΟΛΛΗΤΙΚΗ ΕΠΙΦΑΝΕΙΑ HZ531010
HZ333001	ΚΑΠΑΚΙ ΓΙΑ ΒΑΘΥ ΤΑΨΙ HZ 333-001



iQ300, Εντοιχιζόμενη κουζίνα, 60 x 60 cm, Ανοξείδωτο HE514ABR0

Χαρακτηριστικά

Τύπος φούρνου/ Συστήματα θέρμανσης

- Φούρνος με 7 τρόπους λειτουργίας:
- 3D hotAir Plus, Πάνω & κάτω Θέρμανση, Συνδυασμός θερμού αέρα με γκριλ, Γκριλ μεγάλης επιφάνειας, Βαθμίδα για πίτσα, Κάτω θέρμανση, Θερμός αέρας/απαλό ψήσιμο
-
- Εύρος θερμοκρασίας 50 °C - 275 °C
-
- Χωρητικότητα φούρνου : 71 λίτρα
-

Σχεδιασμός

- Περιστροφικός διακόπτης περιήγησης
- Εσωτερική επιφάνεια φούρνου: Εμαγιέ γκρι

Άνεση:

- Οθόνη LED
- Ηλεκτρονικό ρολόι προγραμματιστής
- Γρήγορη προθέρμανση
- Φωτισμός αλογόνου
-
- Ανεμιστήρας ψύξης
- Νέος σχεδιασμός λαβής πόρτας

Πλαϊνά / Ράγες στήριξης:

- Τηλεσκοπικός μηχανισμός, προαιρετικός
- Σχάρα συνδυασμού, Ταψί γενικής χρήσης, εμαγιέ βαθύ ταψί 10 lt

Περιβάλλον και Ασφάλεια

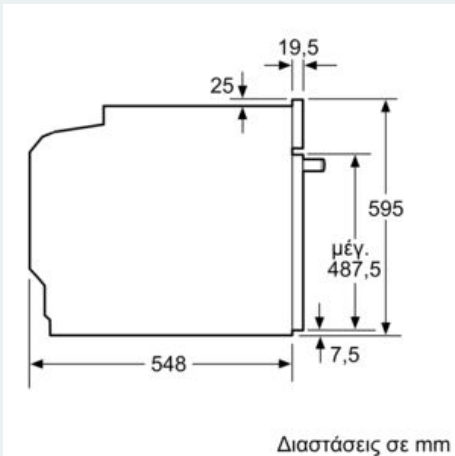
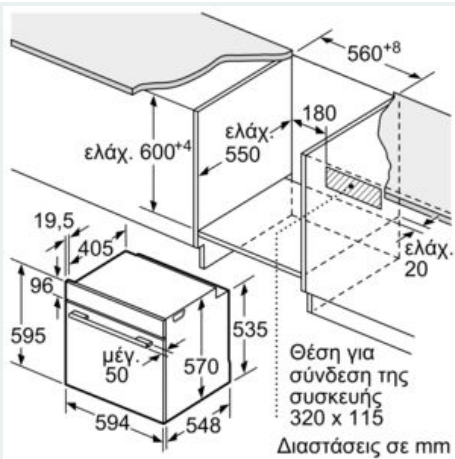
- Κλείδωμα ασφαλείας για παιδιά
-
-

Χαρακτηριστικά:

- Συνολική ισχύς: Συνολικό φορτίο ηλεκτρικής σύνδεσης :11,4 kW
- Διαστάσεις συσκευής (ΥxΠxΒ): 595 mm x 594 mm x 548 mm
-
- Διαστάσεις εντοιχιισμού (ΥxΠxΒ): 600 mm - 604 mm x 560 mm - 568 mm x 550 mm
- Ενεργειακή κλάση (EE 65/2014): A σε μια κλίμακα ενεργειακών κλάσεων από A+++ έως D
- Ωφέλιμος όγκος θαλάμου: 71 λίτρα

iQ300, Εντοιχιζόμενη κουζίνα, 60 x 60 cm, Ανοξείδωτο
HE514ABR0

Σχέδια διαστάσεων



Τοποθέτηση με μια βάση εστιών.

