

iQ500
HE23AB511 | EAN 4242003607411
Εντοιχιζόμενη κουζίνα | Inox



Εντοιχιζόμενη κουζίνα 60 εκατοστών με την καινοτομία 3D hotAir Plus για τέλεια αποτελέσματα ψησίματος σε ένα, δύο ή τρία επίπεδα ταυτόχρονα.

- ✓ Τέλεια αποτελέσματα ψησίματος έως 3 επίπεδα χάρη στην πρωτοποριακή κατανομή θερμότητας 3D hotAir Plus.
- ✓ Αριστούργημα, με ηλεκτρονικό ρολόι περιλαμβάνοντας χρονόμετρο για τέλειο χρόνο μαγειρέματος.
- ✓ Ενεργειακή κλάση A: Για αποδοτικό μαγείρεμα.

Χαρακτηριστικά

Τεχνικά στοιχεία

Χρώμα / Υλικό πρόσοψης : Ανοξείδωτο
Εντοιχιζόμενη / Ελεύθερη : Εντοιχιζόμενη
Εσωματωμένο σύστημα καθαρισμού : Όχι
Διαστάσεις εντοιχισμού (υ x π x β) : 600-604 x 560-568 x 550
Διαστάσεις του προϊόντος (Υ x Π x Β) (mm) : 595 x 595 x 548
Διαστάσεις συσκευασμένου προϊόντος (ΥxΠxB) mm : 670 x 680 x 670
Υλικό πάνελ ελέγχου : ανοξείδωτο ασάλι
Υλικό πόρτας : Γυαλί
Καθαρό βάρος (kg) : 35,598
Ωφέλιμος όγκος εσωτερικού χώρου -εσωτερικός χώρος 1 (l) : 66
Τρόπος θέρμανσης : Θερμός αέρας, Κάτω θέρμανση, Μεταβλ. γκριλ μεγάλης επιφ., Πάνω και κάτω θέρμανση, Συνδυασμ. θερμού αέρα με γκριλ
Υλικό πρώτου εσωτερικού χώρου : Εμαγιέ
Ρύθμιση θερμοκρασίας : μηχανικός
Αριθμός εσωτερικών λαμπτήρων : 1
Πιστοποιητικά έγκρισης : CE, VDE
Κωδικός EAN : 4242003607411
Αριθμός θαλάμων - NEO (2010/30/ΕΚ) : 1
Κλάση ενεργειακής απόδοσης (2010/30/ΕΚ) : A
Κατανάλωση ενέργειας ανά κύκλο σε συμβατική λειτουργία - NEO (2010/30/ΕΚ) : 0,96
Κατανάλωση ενέργειας ανά κύκλο σε λειτουργία κυκλοφορίας θερμού αέρα - NEO (2010/30/ΕΚ) : 0,82
Δείκτης ενεργειακής απόδοσης (2010/30/ΕΚ) : 98,8
Προδιαγραφές σύνδεσης με ηλεκτρικό ρεύμα (W) : 11400
Ηλεκτρικό ρεύμα (A) : 3*16
Τάση (V) : 220-240
Συχνότητα (Hz) : 60; 50
Τύπος πρίζας : Χωρίς πρίζα

Εξαρτήματα που περιλαμβάνονται

- 1 x σχάρα συνδυασμού
- 1 x ταψί γενικής χρήσης

Προαιρετικά εξαρτήματα

- HZ338352 ΤΗΛΕΣΚΟΠΙΚΟΣ ΜΗΧ. 3 ΕΠΙΠΕΔΩΝ HZ 338-352
- HZ338250 ΤΗΛΕΣΚΟΠΙΚΟΣ ΜΗΧ. 2 ΕΠΙΠΕΔΩΝ HZ 338-250
- HZ333001 ΚΑΠΑΚΙ ΓΙΑ ΒΑΘΥ ΤΑΨΙ HZ 333-001



4 242003 607411

iQ500

HE23AB511 | EAN 4242003607411

Εντοιχιζόμενη κουζίνα | Inox

Χαρακτηριστικά

Τύπος φούρνου/ Συστήματα θέρμανσης:

- Εντοιχιζόμενη κουζίνα με 5 τρόπους λειτουργίας:
- 3D hotAir Plus, Πάνω & κάτω θέρμανση, Συνδυασμός θερμού αέρα με γκριλ, Κάτω θέρμανση, Γκριλ μεγάλο
- Εύρος θερμοκρασίας 50 °C - 270 °C

Σχεδιασμός

- Βυθιζόμενοι περιστροφικοί διακόπτες

Καθαρισμός:

- Πόρτα με εσωτερική επιφάνεια από κρύσταλλο για εύκολο καθαρισμό
- Εσωτερική επιφάνεια φούρνου με αντικολλητικό εμαγιέ υψηλής αντοχής
- Νέο σύστημα εύκολης αφαίρεσης κρυστάλλων πόρτας

Άνεση:

- Ηλεκτρονικό ρολόι προγραμματιστής
- Φωτισμός φούρνου
- Αυτόματη γρήγορη προθέρμανση

Πλαϊνά / Ράγες στήριξης:

- Ράγες στήριξης, τηλεσκοπικός μηχανισμός προαιρετικός
- 1 x ταψί γενικής χρήσης, 1 x σχάρα συνδυασμού

Περιβάλλον και Ασφάλεια

- Χαμηλή θερμοκρασία κρυστάλλου πόρτας
- Κλείδωμα ασφαλείας για παιδιά
- Τριπλό κρύσταλλο πόρτας
- Ανεμιστήρας ψύξης

Τεχνικά Χαρακτηριστικά:

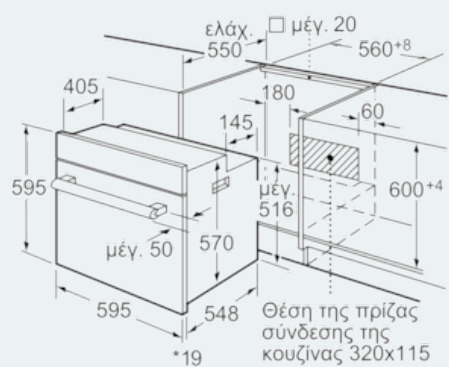
- Ενεργειακή κλάση (EE 65/2014): A σε μια κλίμακα ενεργειακών κλάσεων από A+++ έως D
- Ωφέλιμος όγκος θαλάμου: 66 l

iQ500

HE23AB511 | EAN 4242003607411

Εντοιχιζόμενη κουζίνα | Inox

Σχέδια διαστάσεων



* Σε περίπτωση μεταλλικών προσόψεων 20mm

Διαστάσεις σε mm